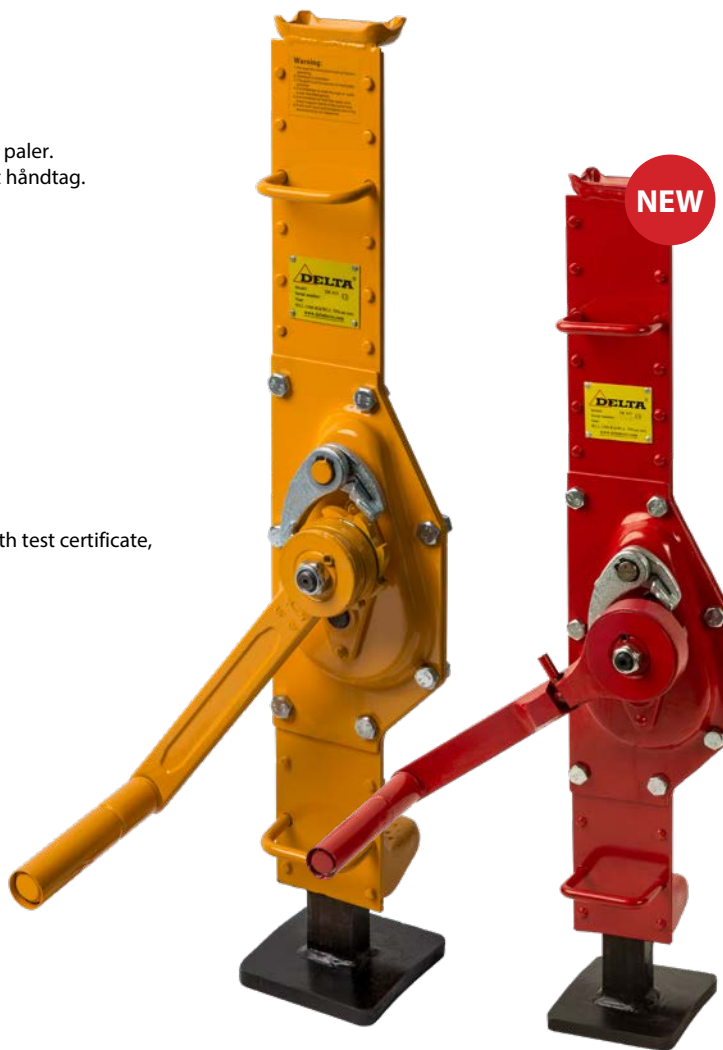
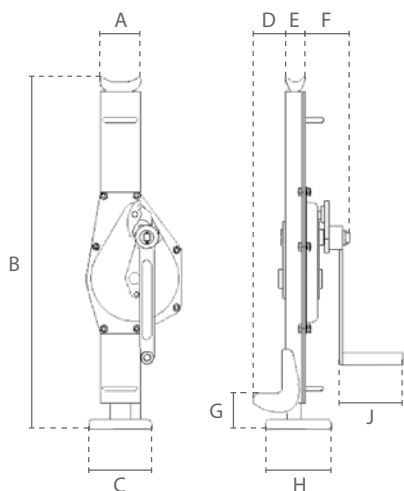


## Egenskaber

- » Kan bruges i alle retninger.
- » Fremstillet af smedet stål med høj styrke
- » Bærende dele er ekstra hærdede.«
- » Fås med sikkerhedshåndtag eller skraldehåndtag med dobbelte pæler.
- » Høj transportabilitet takket være håndtag og sammenklappeligt håndtag.
- » Kapaciteten på tæen er 70 %.
- » «Overholder maskindirektivet 2006/42/EF.
- » Leveres med testcertifikat, CE-overensstemmelseserklæring og brugsanvisning.

## Features

- » Can be used in any direction.
- » Made of high tensile forged steel.
- » Supporting parts are extra hardened.
- » Available with safety lever or ratchet lever with double pawls.
- » High transportability due to handles and foldable lever.
- » Capacity on the toe is 70%.
- » Complies with the Machinery Directive 2006/42/EC. Supplied with test certificate, CE declaration of conformity and operating instructions.



DC.0.DK

DC.0.DK.RL

Specifications / Specifications							
Varenummer	Hendeltype	Kapacitet	Prøvebelastning	Løftehøjde	Anstrengelse ved max belastning	Egenvægt	
Article code	Lever type	Capacity	Test load	Hoisting height	Effort for max load	Net weight	
		ton	kN	mm	N	kg	
DC.0.DK.015	Sikkerhedshåndtag / Safety lever	1.5	16.5	300	190	10.7	
DC.0.DK.03		3	33	355	196	21.3	
DC.0.DK.05		5	55	330	235	28.9	
DC.0.DK.10		10	110	360	431	47	
DC.0.DK.20		20	220	315	650	72	
DC.0.DK.015.RL	Håndtag / Ratchet lever	<b>NEW</b> 1.5	16.5	300	190	11	
DC.0.DK.03.RL		3	33	355	196	22	
DC.0.DK.05.RL		5	55	330	235	29	
DC.0.DK.10.RL		10	110	360	431	47	

### Specifikationer / Specifications

Driftstemperatur / Operating temperature -20°C - +80°C

### Dimensioner / Dimensions

Kapacitet / Capacity	A	B	C	D	E	F	G	H	J
ton									
1.5	77	605	100	55	40	74	55	110	126
3	84	720	130	65	48	89	55	140	126
5	106	735	140	70	65	97	60	175	126
10	122	795	140	90	74	115	70	175	250
20	153	840	150	90	90	132	90	185	250