



Brugsanvisning

# Tøndeåg for 200L tromler

## Indholdsfortegnelse

1. Beskrivelse
2. Funktion og anvendelse
3. Begrænsninger i brugen
4. Advarsler
5. Eftersyn og vedligehold.

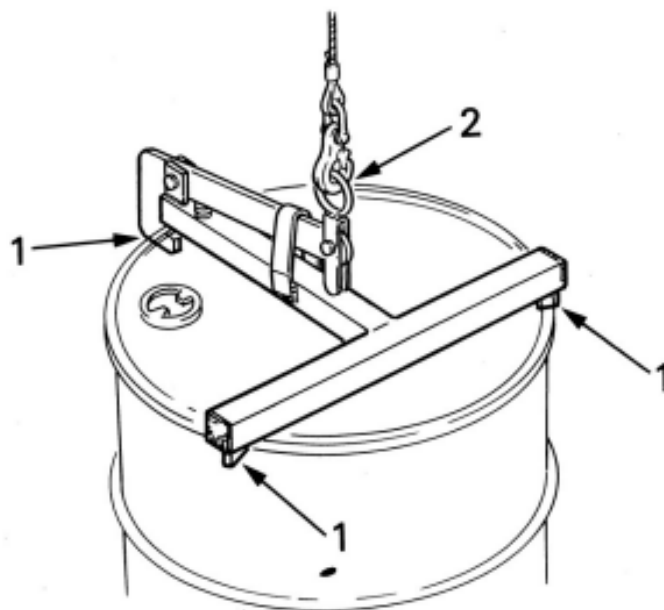
1. Tøndeåg til stående tromler er beregnet til at løfte 200-liters olietromler stående og placeres oven på tromlen.

2. Tromlens maksimale vægt skal være 250 kg, og tromlens diameter skal være 570 mm.

3. Tøndens kanter må ikke være bøjedede eller på anden måde udsatte for skader.

4. Kontroller omhyggeligt, at øjerne (1) er i indgreb, før du løfter. 5. Løfteøjet (2) er til fastgørelse af stropper, slynger eller lignende. Ved løft højere end 1,5 meter skal der være en sikkerhedszone på 3 meter i diameter omkring tromlen, så ingen befinder sig under eller for tæt på tromlen i tilfælde af en ulykke.

5. Tøndeåget skal, som andet løftegrej, kontrolleres mindst hver 12. måned eller i henhold til gældende lovbestemmelser, direktiver og arbejdsforhold.



## Fyns Kran Udstyr A/S

### Odense:

Brændekildevej 37, 5250 Odense SV  
Tlf.: 7020 2015  
E-mail: fku@fku.dk  
www.fku.dk

### Esbjerg:

H E Bluhmes Vej 19, 6700 Esbjerg  
Tlf.: 7512 3600  
E-mail: fku@fku.dk  
www.fku.dk

### København:

Egeskovvej 3, 2665 Vallensbæk Strand  
Tlf.: 4356 5400  
E-mail: fku@fku.dk  
www.fku.dk

### Aalborg:

Thorndahlsvej 4, 9200 Aalborg SV  
Tlf.: 9634 5900  
E-mail: fku@fku.dk  
www.fku.dk

### Ängelholm:

Metallgatan 4A, 262 72 Ängelholm  
Tlf.: +46 231-43 24 20  
info@cranemech.com  
www.wedolifting.se