



**HADEF**®

360/21  
360/21<sup>+</sup>

Aluminium-Stirnradflaschenzug / Aluminium Spur Gear Hoist /  
Palan manuel en aluminium

ISO 9001  
certified company

PROFESSIONAL LINE

**HADEF**  
**ALUflex**

**360/21**

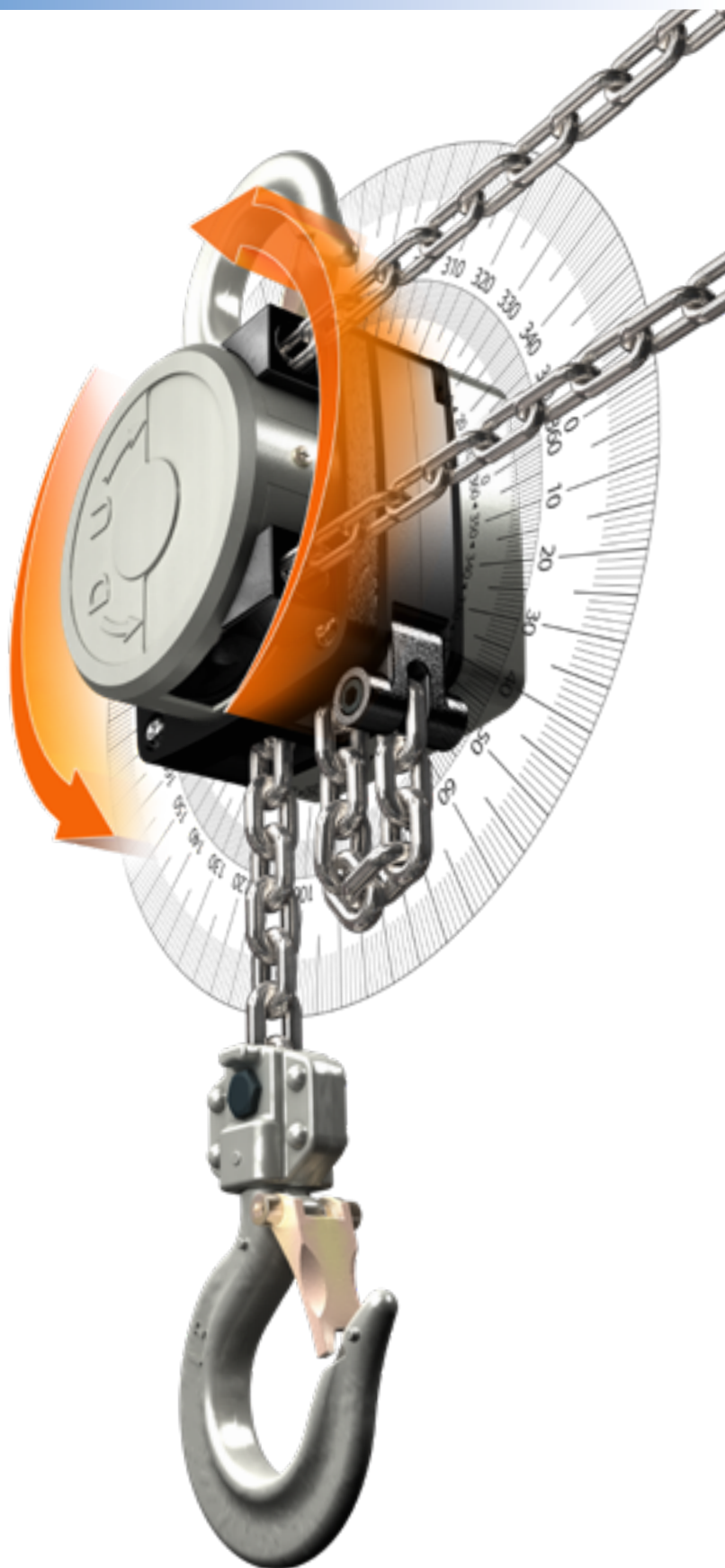
**360/21<sup>+</sup>**

GERÄTESCHUTZ DURCH RUTSCHKUPPLUNG

**NEU**

**DEUTLICH  
KLEINER**

**BIS ZU 45%  
LEICHTER**





# HADEF®

## 360/21 360/21+

### Aluminium-Stirnradflaschenzug / Aluminium Spur Gear Hoist / Palan manuel en aluminium

ISO 9001  
certified company

PROFESSIONAL LINE

# 360° =

- RUNDUM SICHER & FLEXIBEL
- ALL-ROUND SAFE & FLEXIBLE
- SÉCURITÉ & FLEXIBILITÉ



- Bis zu **45 % leichter** und **deutlich kleiner**

- Up to **45 % lighter** and **smaller**

- Jusqu'à **45 % plus léger** et **plus petit**



- Weitgehend geschlossenes Aluminiumgehäuse
- Mostly enclosed aluminium body
- Carter fermé en aluminium



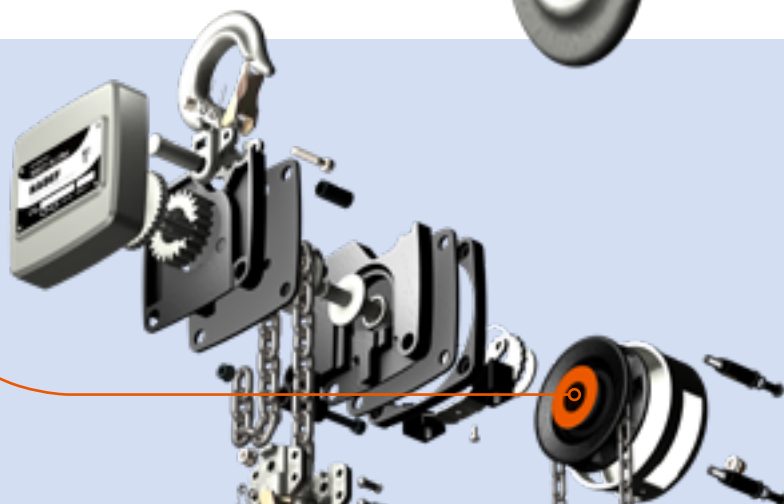
- Ketteneinlaufhilfe garantiert den sicheren, geführten Einlauf der Kette in das Gerät
- Chain guide device ensures safe and guided feed-in of the chain
- Entrée de chaîne optimisée qui garantit un enroulement sûr et guidé de la chaîne



## 360/21+



- Mit integrierter Rutschkupplung
- With integrated slipping clutch
- Avec accouplement à friction intégré





# HADEF®

360/21  
360/21+

Aluminium-Stirnradflaschenzug / Aluminium Spur Gear Hoist /  
Palan manuel en aluminium

ISO 9001  
certified company

PROFESSIONAL LINE

HADEF  
ALUflex

0,25 t	0,50 t	1 t	1,5 t	2 t	3 t	5 t
2,6 kg	4,6 kg	6,6 kg	12 kg	13,5 kg	17 kg	29,5 kg



- Optional mit Kettenspeicher, oder Gürteltasche. Kettenspeicher auch zum Transport des Kettenzuges geeignet.
- Optionally with chain box or belt pouch. Chain box also suitable for transporting the chain hoist.
- En option, avec sac à chaîne ou sacoche de ceinture. Sac à chaîne, également adapté au transport du palan.

Tragfähigkeit   Kettenstränge Capacity   Chain falls Capacité   Brins de chaîne	Kleinstes Hakenmaß Hook to hook dimension Hauteur perdue	Lastketten- stärke Load chain Chaîne de charge	Gewicht bei 3m Aufhängöhe Weight at 3m suspension height Poids pour 3m de suspension	Kettenspeicher für Aufhängöhe bis Chain container up to m suspension heigh Sup. sac à chaîne jusqu'à m de suspension	Tasche für Aufhängöhe bis Bag for suspension height up to Sacoche jusqu'à m de suspension
kg	mm	mm	kg	m	m
250   1	225	3 x 9	2,6	20	15
500   1	265	4,2 x 12,2	4,6	20	10
1000   1	295	5,6 x 15,8	6,6	13	6
1500   1	350	7,1 x 20,1	12	10	/
2000   1	390	8 x 24	13,5	7	/
3000   2	470	7,1 x 20,1	17	5	/
5000   2	580	9 x 27	29,5	/	/



# HADEF®

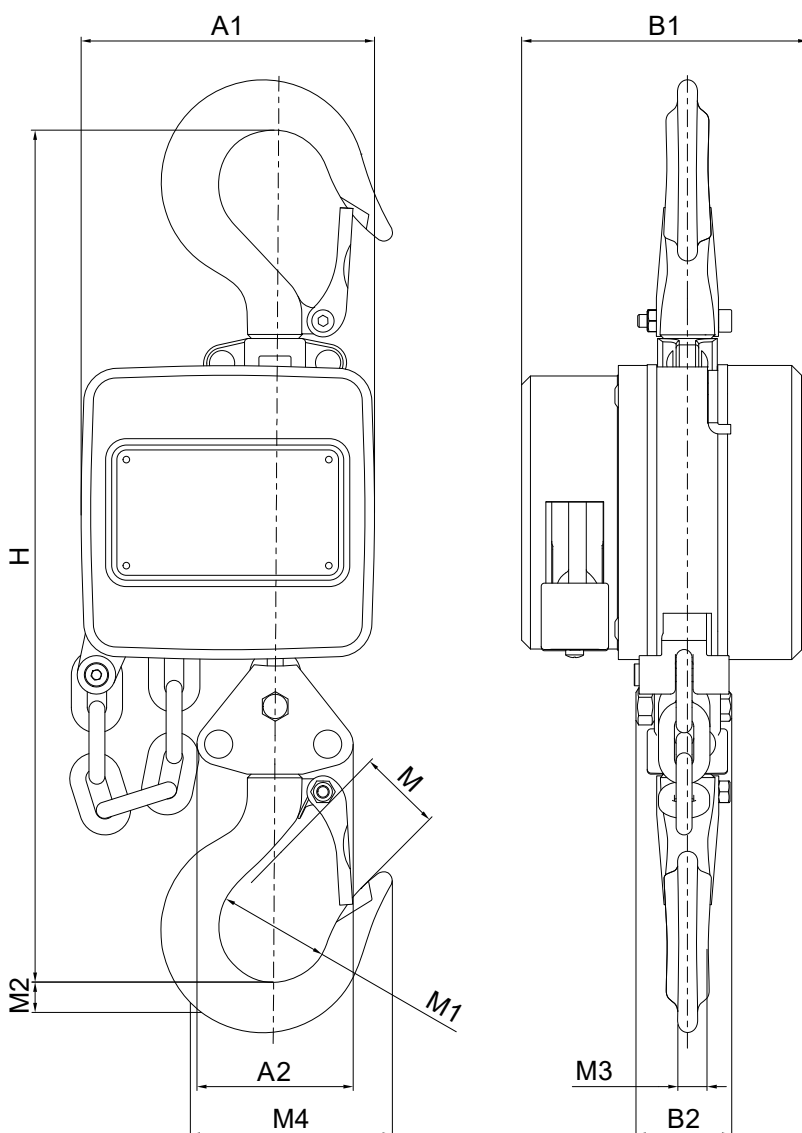
## 360/21 360/21+

### Aluminium-Stirnradflaschenzug / Aluminium Spur Gear Hoist / Palan manuel en aluminium

ISO 9001  
certified company

PROFESSIONAL LINE

HADEF  
ALUflex



Tragfähigkeit   Kettenstränge  Capacity   Chain falls  Capacité   Brins de chaîne	Hauptabmessungen in mm Main dimensions Dimensions principales en mm										
	A1	A2	B1	B2	M	M1	M2	M3	M4	H	
	kg										
	250   1	75	30	77	26	20	31	14	11	65	225
500   1	92	49	89	29	21	33	17	11	72	265	
1000   1	110	51	102	35	26	41	24	15	94	295	
1500   1	130	64	120	37	30	41	30	20	104	350	
2000   1	145	64	138	43	34	44	33	22	119	390	
3000   2	165	85	120	47	35	47	35	25	126	470	
5000   2	170	113	160	65	42	66	47	22	159	580	