



HADEF

53/22 A
53/07 A

Aluminium-Ratschzug/ Aluminium Lever Hoist/ Palan à levier en aluminium

ISO 9001
certified company

PROFESSIONAL LINE

**DER
KRAFT-
ZWERG®**



- ✓ Klein – kompakt – leicht
Light weight – easy handling
Léger et maniable
- ✓ ALU mit Aluminiumgehäuse
Aluminium housing
Carter en aluminium
- ✓ Bis zu 45 % leichter im Vergleich zu Standardgeräten dieser Tragfähigkeit
Up to 45% less weight compared with standard hoists
Jusqu'à 45% plus léger
- ✓ Verstärkte Hakensicherung für Aufhänge- und Lasthaken
Reinforced safety catch
Linguet de sécurité renforcé
- ✓ Verzinkte Lastkette nach EN 818-7
Zinc plated load chain acc. to EN 818-7
Chaîne de charge zinguée suivant EN 818-7
- ✓ Praktisch – mit Tasche für Ratschzug 250 - 750 kg
Practical - with belt bag for hoist 250 - 750 kg
Pratique - avec pochette pour palan à levier 250 - 750 kg

ALU

Leicht und handlich
light weight, easy handling
léger et maniable



53/22 A
53/07 A

ISO 9001
certified company

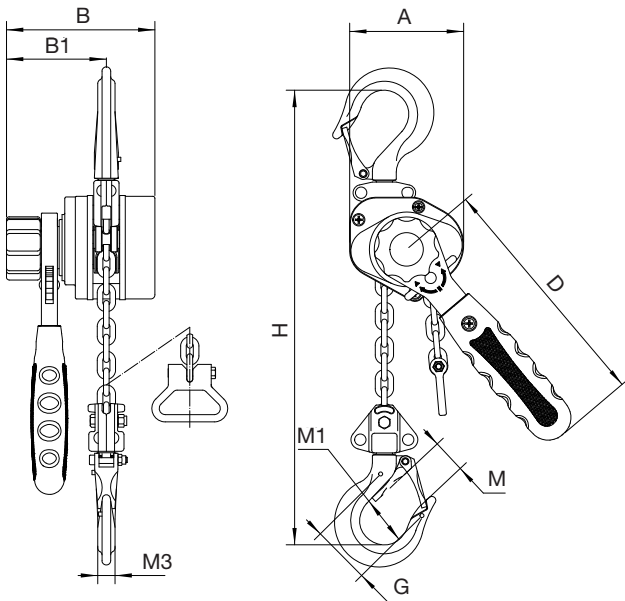


HADEF

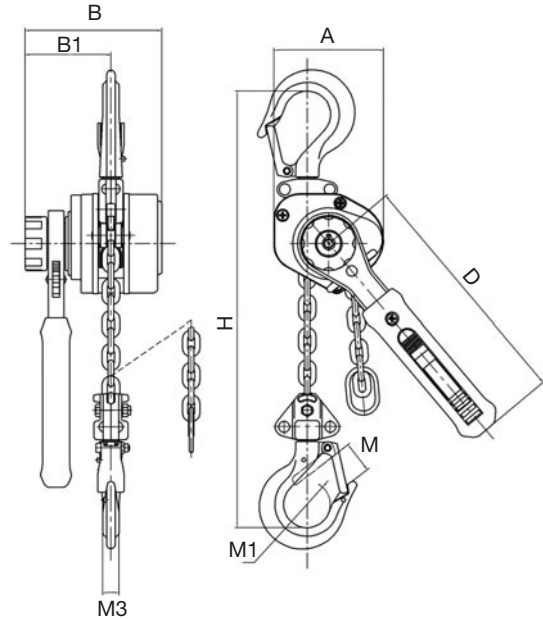
**Aluminium-Ratschzug/ Aluminium Lever Hoist/
Palan à levier en aluminium**

PROFESSIONAL LINE

| Tragfähigkeit/ Kettenstränge | | Lastkette | Kleinstes Hakenmaß | Hebelkraft | Gewicht bei Standard-Hubhöhe | Gewicht je m Mehrhüb |
|---------------------------------|----------|---------------------|---------------------------|------------------|--------------------------------------|-------------------------------------|
| Capacity/ Chain falls | | Load chain | Low headroom dimension | Lever force | Weight at standard lifting height | Weight per add. m lifting height |
| Capacité/ Brins de chaîne | | Chaîne de charge | Hauteur perdue | Effort au levier | Poids pour une course standard | Poids par mètre de course sup. |
| kg | | mm | mm | daN | kg | kg |
| 53/22 A | 250 / 1 | 3,0 x 9,0 | 205 | 18 | 2 | 0,2 |
| | 500 / 1 | 4,2 x 12,2 | 240 | 32 | 2,9 | 0,4 |
| | 750 / 1 | 5,0 x 15,0 | 250 | 37 | 3,8 | 0,6 |
| | 1500 / 1 | 7,1 x 20,1 | 330 | 32 | 6,5 | 1,1 |
| 53/07 A | 3000 / 2 | 7,1 x 20,1 | 432 | 33 | 11 | 2,2 |



53/22 A



53/07 A

| Tragfähigkeit/ Kettenstränge | | Hauptabmessungen in mm | | | | | | | | |
|------------------------------|----------|------------------------------|-------|------|-------|------|------|------|------|-----|
| Capacity/ Chain falls | | main dimensions in mm | | | | | | | | |
| Capacité/ Brins de chaîne | | dimensions principales en mm | | | | | | | | |
| kg | | A | B | B1 | D | G | M | M1 | M3 | H |
| 53/22 A | 250 / 1 | 76 | 98,5 | 65,5 | 145 | 36,5 | 21 | 32 | 11 | 205 |
| | 500 / 1 | 81 | 107 | 70,5 | 158,5 | 42 | 22,5 | 34,5 | 12 | 240 |
| | 750 / 1 | 92 | 111,5 | 74,5 | 185 | 42 | 22,5 | 34,5 | 14 | 250 |
| | 1500 / 1 | 109 | 131 | 77,5 | 220 | 52 | 35 | 42,5 | 21,5 | 330 |
| 53/07 A | 3000 / 2 | 160 | 122 | 68,5 | 220 | - | 43 | 50 | 24,5 | 432 |