
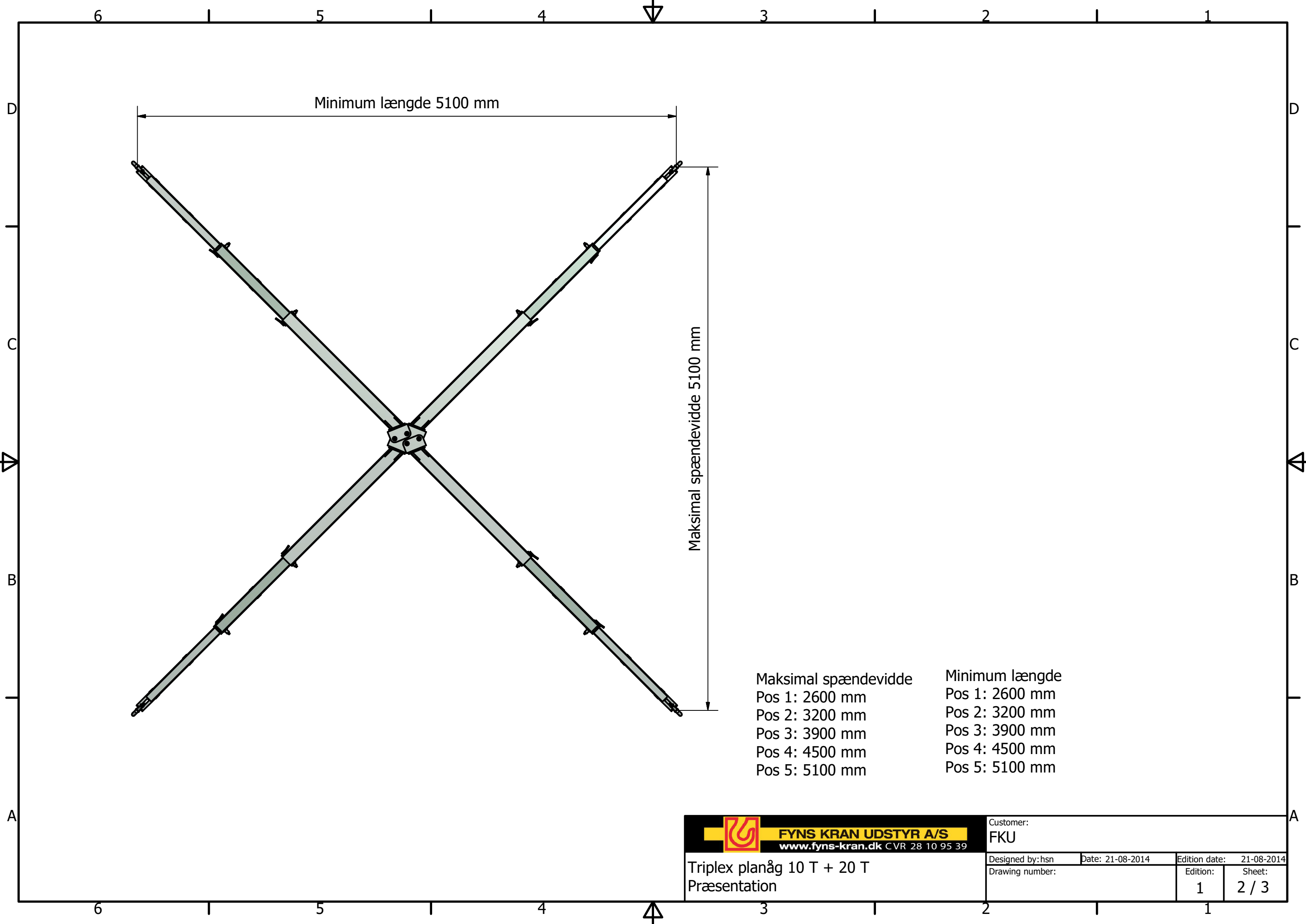



3700

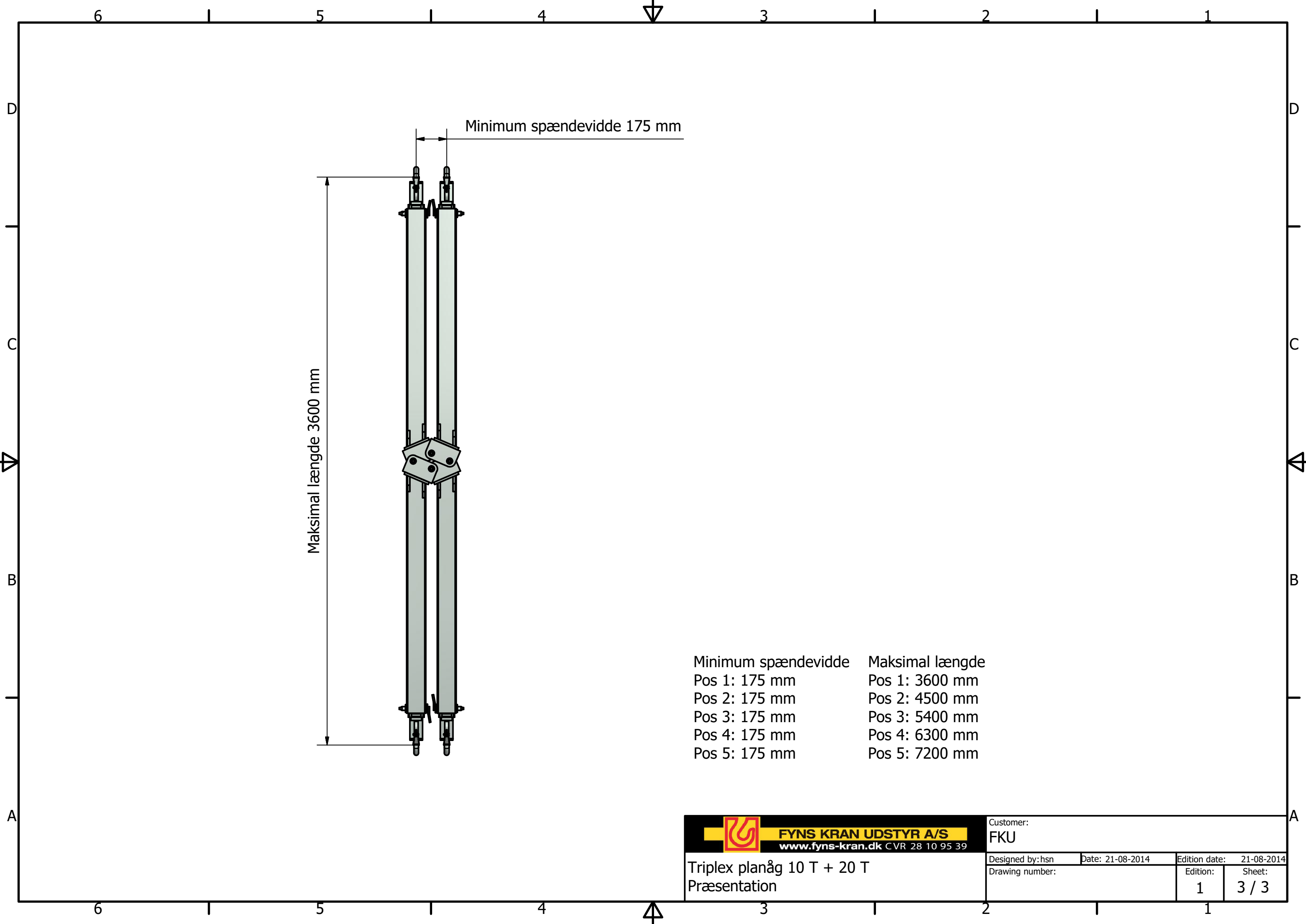
Vægt: 330 kg

 FYNS KRAN UDSTYR A/S www.fyns-kran.dk CVR 28 10 95 39	Customer: FKU		
	Designed by: hsn	Date: 21-08-2014	Edition date: 21-08-2014
Triplex planåg 10 T + 20 T Præsentation	Drawing number:	Edition: 1	Sheet: 1 / 3




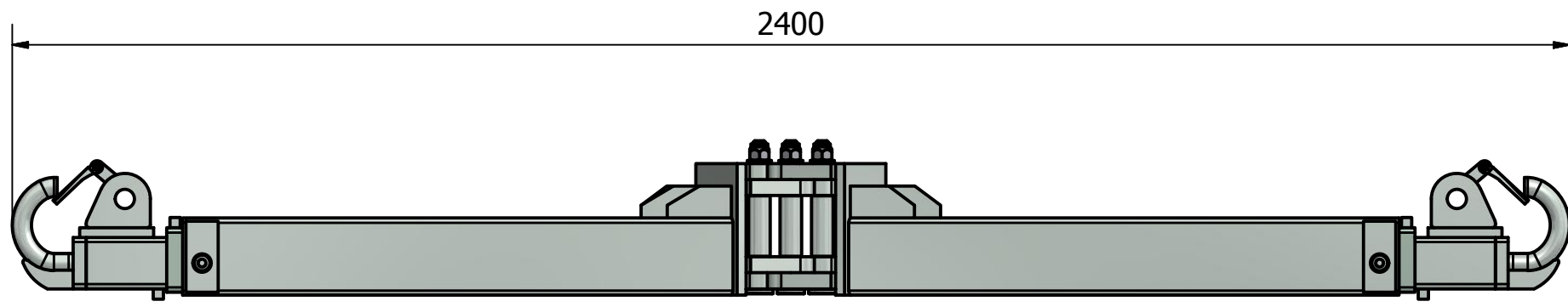
Maksimal spændevide	Minimum længde
Pos 1: 2600 mm	Pos 1: 2600 mm
Pos 2: 3200 mm	Pos 2: 3200 mm
Pos 3: 3900 mm	Pos 3: 3900 mm
Pos 4: 4500 mm	Pos 4: 4500 mm
Pos 5: 5100 mm	Pos 5: 5100 mm

 FYNS KRAN UDSTYR A/S www.fyns-kran.dk CVR 28 10 95 39	Customer: FKU		
	Designed by: hsn	Date: 21-08-2014	Edition date: 21-08-2014
Triplex planåg 10 T + 20 T Præsentation	Drawing number:	Edition: 1	Sheet: 2 / 3

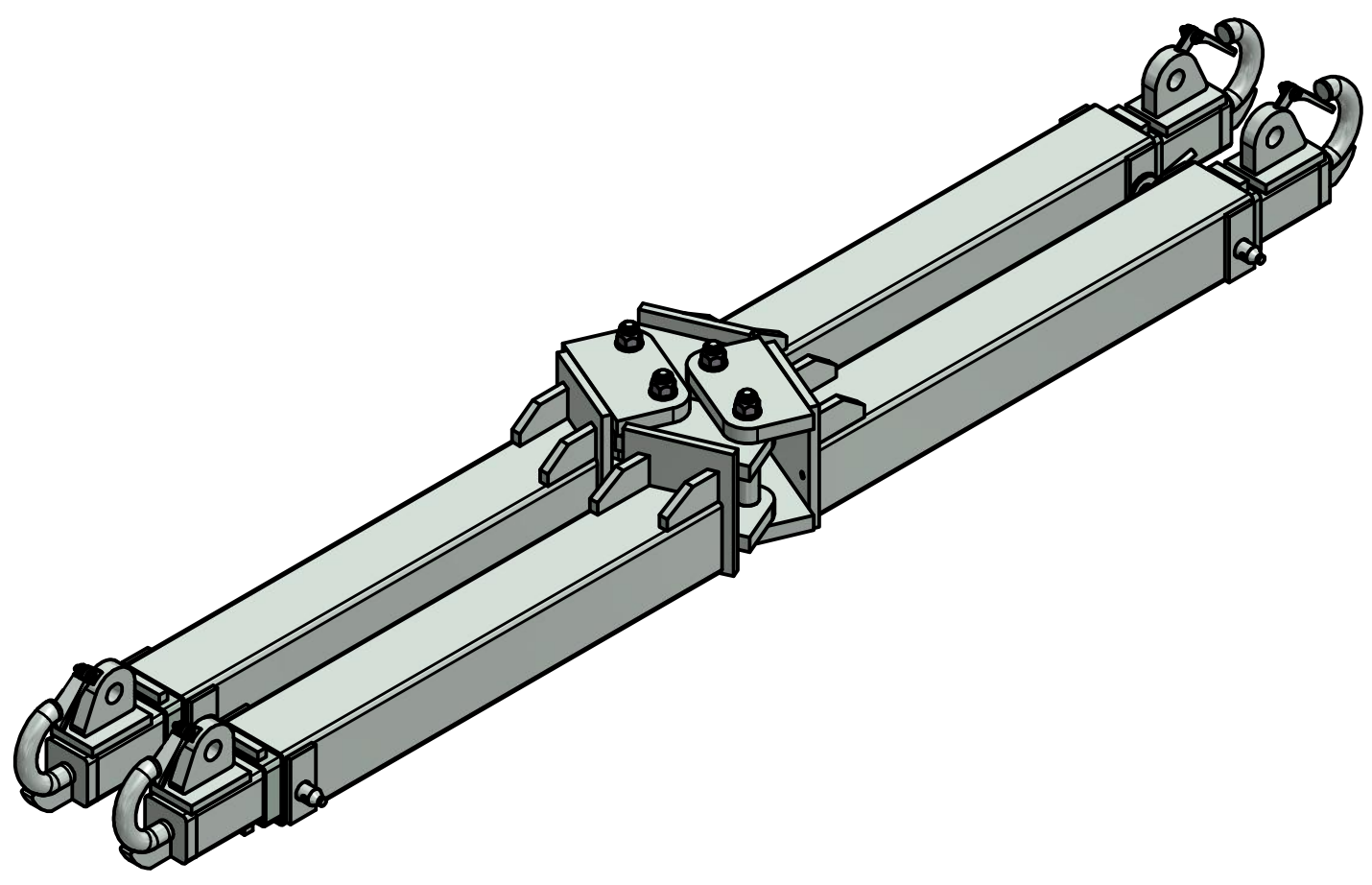


Minimum spændevide	Maksimal længde
Pos 1: 175 mm	Pos 1: 3600 mm
Pos 2: 175 mm	Pos 2: 4500 mm
Pos 3: 175 mm	Pos 3: 5400 mm
Pos 4: 175 mm	Pos 4: 6300 mm
Pos 5: 175 mm	Pos 5: 7200 mm


 FYNS KRAN UDSTYR A/S www.fyns-kran.dk CVR 28 10 95 39	Customer: FKU		
	Designed by: hsn	Date: 21-08-2014	Edition date: 21-08-2014
Triplex planåg 10 T + 20 T Præsentation	Drawing number:	Edition: 1	Sheet: 3 / 3

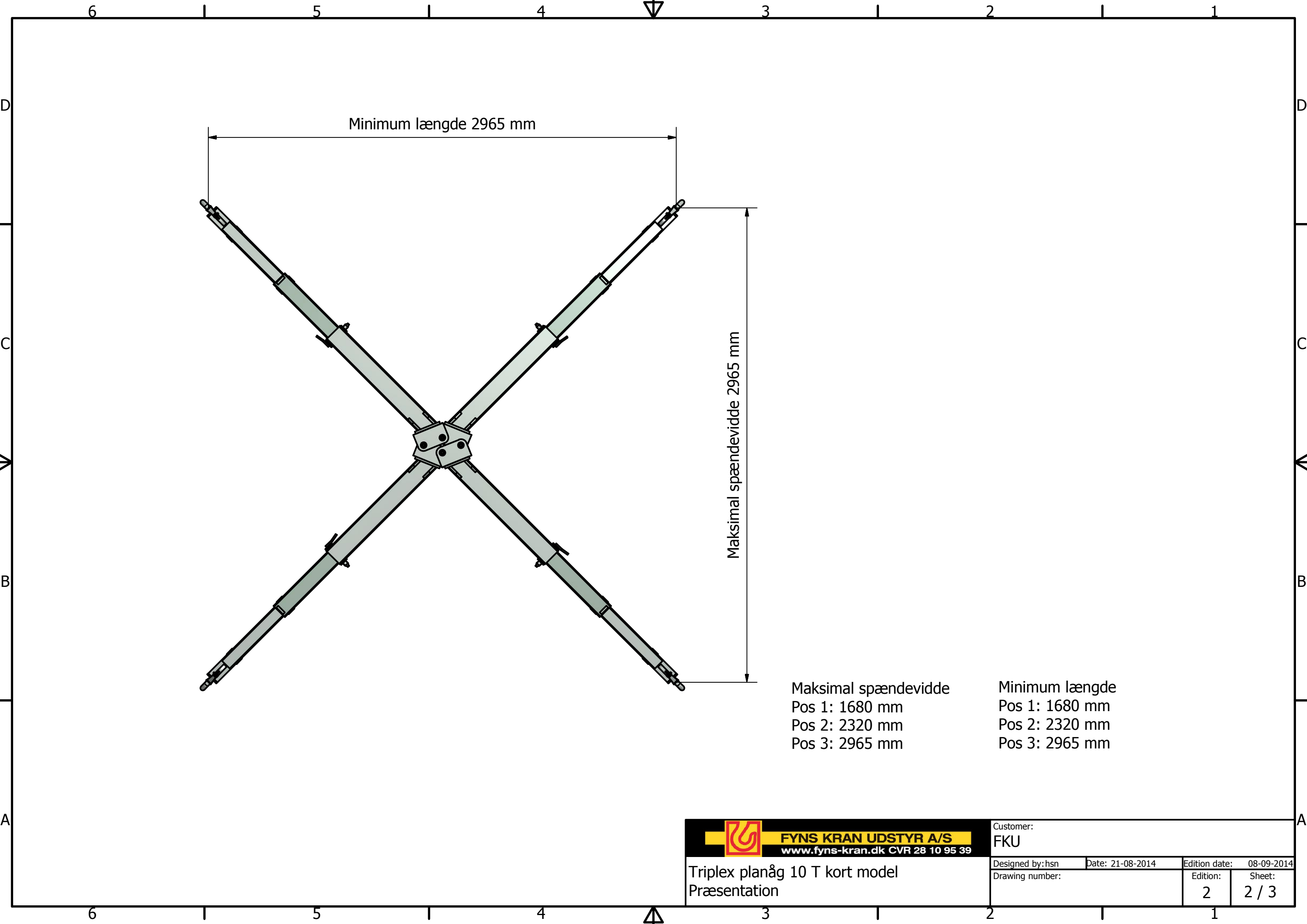


2400




Vægt: 238 kg

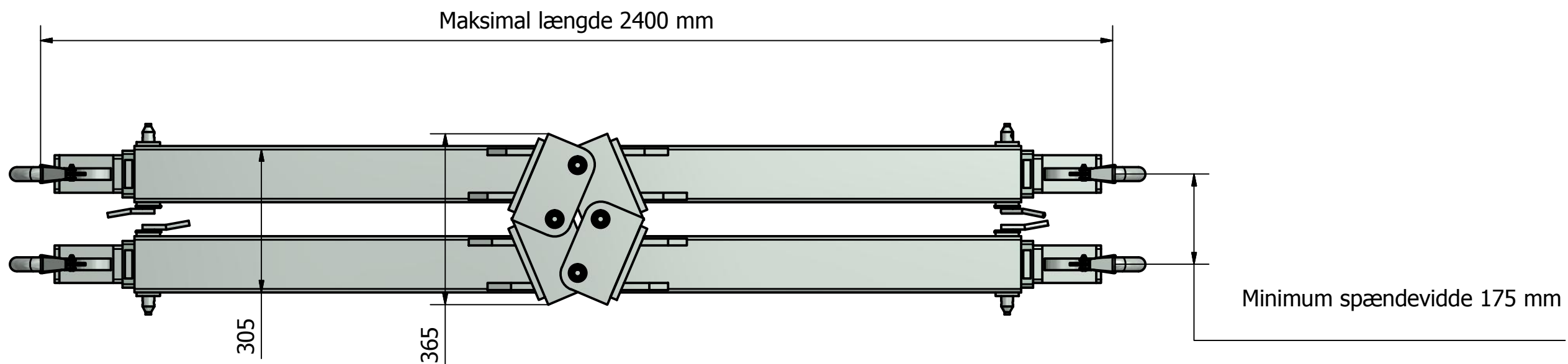
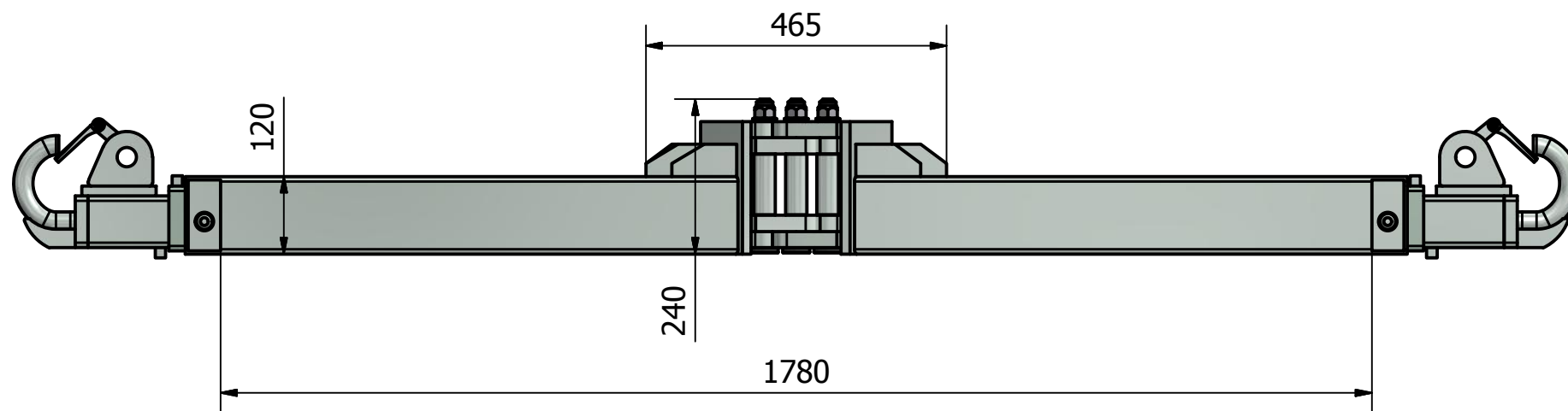
 FYNS KRAN UDSTYR A/S www.fyns-kran.dk CVR 28 10 95 39	Customer: FKU		
	Designed by: hsn	Date: 21-08-2014	Edition date: 08-09-2014
Triplex planåg 10 T kort model Præsentation	Drawing number:	Edition: 2	Sheet: 1 / 3



Maksimal spændevidde
 Pos 1: 1680 mm
 Pos 2: 2320 mm
 Pos 3: 2965 mm

Minimum længde
 Pos 1: 1680 mm
 Pos 2: 2320 mm
 Pos 3: 2965 mm

 FYNS KRAN UDSTYR A/S www.fyns-kran.dk CVR 28 10 95 39	Customer: FKU		
	Designed by: hsn	Date: 21-08-2014	Edition date: 08-09-2014
Triplex planåg 10 T kort model Præsentation	Drawing number:	Edition: 2	Sheet: 2 / 3



Minimum spændevide	Maksimal længde
Pos 1: 175 mm	Pos 1: 2400 mm
Pos 2: 175 mm	Pos 2: 3300 mm
Pos 3: 175 mm	Pos 3: 4200 mm



Triplex planåg 10 T kort model
Præsentation

Customer:
FKU

Designed by: hsn	Date: 21-08-2014	Edition date:	08-09-2014
Drawing number:		Edition:	2
		Sheet:	3 / 3