

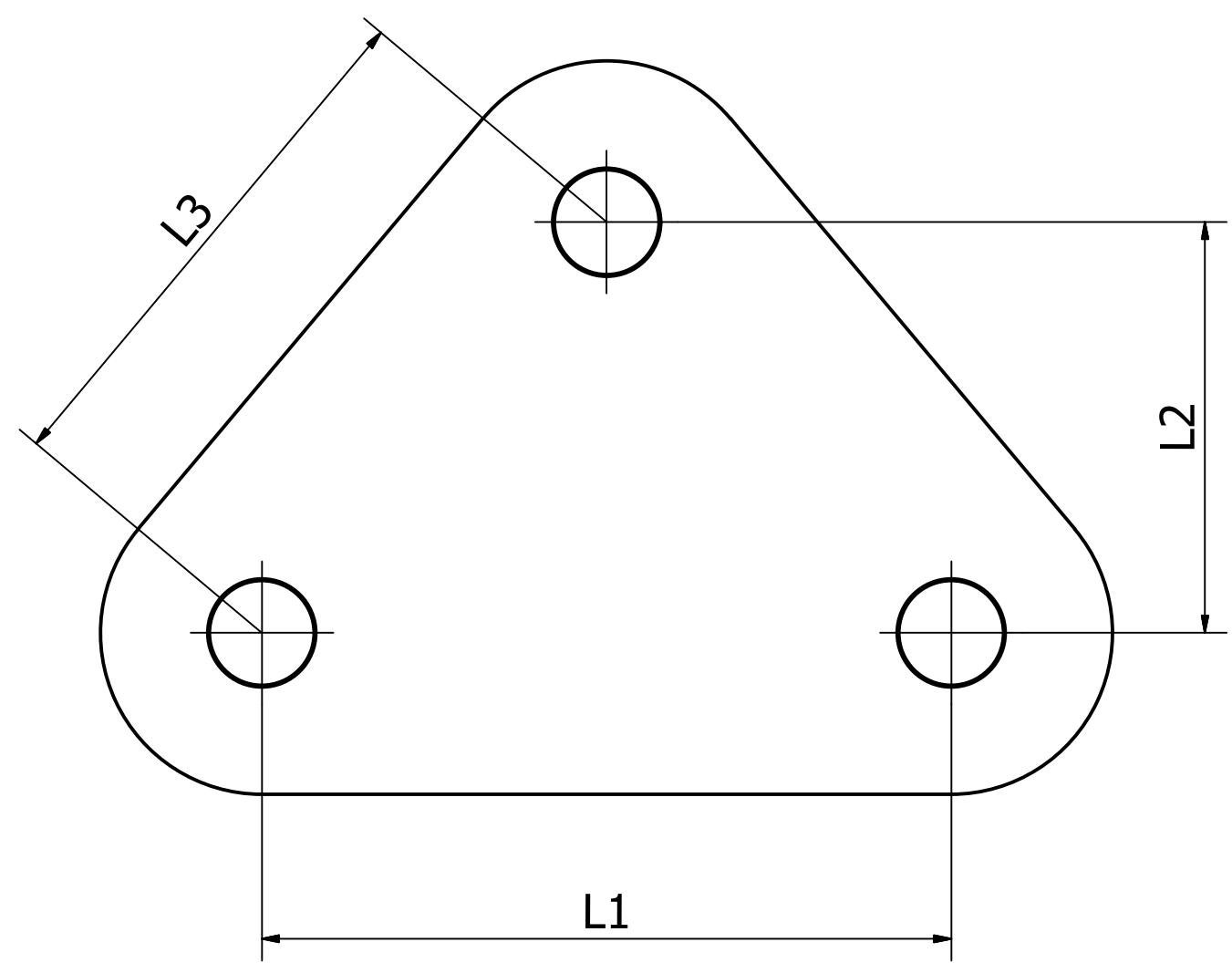
6 1 5 1 4 3 1 2 1 1

Udligningstrekant

Varenr.	WLL kg	L1 mm	L2 mm	L3 mm	Sjækel str.	Godstykkelse	Vægt
793-537-0010	3250	250	149	194	3,25T	20	6,8
793-537-0030	4750	250	149	194	4,75T	25	9,1
793-537-0060	6500	250	149	194	6,50T	30	11,7
793-537-0100	8500	250	149	194	8,50T	30	13,1
793-537-0200	12000	250	149	194	12,00T	40	18,9
793-537-0300	17000	300	179	233	17,00T	40	28,7
793-537-0400	25000	350	209	272	25,00T	50	49,0

D
C
B
A

D
C
B
A



Udligningstrekant WLL 25,00T

Customer:

Designed by: sch	Date: 19-08-2019	Edition date:	
Drawing number:	067-028-001-014	Edition:	Sheet:
		1	1 / 1

6 1 5 1 4 3 1 2 1 1