



WARN  
INDUSTRI HEJS

Model.	Bestillings Nummer.	Motor type.
DC2000	63889	DC 12 Volt. Permanent magnetisk



DC2000 hejsespil, med en forsejlet permanent magnetisk DC motor.  
3-trins metal planetgear med permanent smøring, hvilket betyder problemfri service i årevis.  
Alle WARN hejsespil er udstyret med automatiske bremse systemer, designet til at holde den maximale løfte kapacitet.  
Leveres med relæ og kabelstyring.

Max kapacitet:	907 kg.
Tromle diameter:	108 mm.
Tromle flange diameter:	159 mm.
Afstand mellem flanger:	114 mm.
Max anbefalet wire tykkelse:	7 mm.
Minimum wire brudstyrke:	4535 kg.
Vægt: (Kun spilenhed)	18,1 kg.
Drift cyklus (SAE J706 sektion 6,2)	Se skema.
Moment for montage bolte:	43 - 46 N*m
Max wire lag:	3
Gear reduktion:	216:1
Bremse type:	Konisk
Relæ/styring:	med

Tromle rotations retning.



Set fra motor enden.

Standarder.

1. CE-Machinery Directive 98/37/EC og 2006/42/EC.
2. CE Electromagnetic Compatibility 2004/108/EC.
3. ASME B30.5

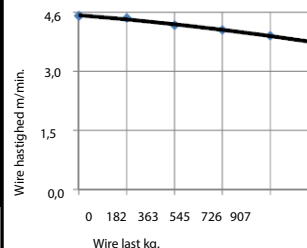
Tilbehør.

Relæ kasse.	40709
Relæ (løst med beslag).	34973
Relæ (løst uden beslag).	34440
Kabelstyring med nødstop.	63680
Nødstop (EN14492).	85947
Wireudløbsstop.	30 - 99971 - 0

Ydelses specifikationer pr. lag wire

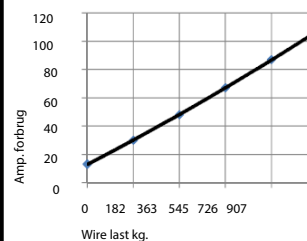
Wire lag.	Belastning på wire.*	Hastighed uden belastning.	Wire kapacitet .
1	907 kg.	4,5 m/min.	6,1 m.
2	816 kg.	5,0 m/min.	13,0 m.
3	744 kg.	5,5 m/min.	18,0 m.

\*Overskrid aldrig den listede max kapacitet. Installation af overlast sikring anbefales.



Ydelses specifikationer på 1. lag wire

Belastning på wire.	Amp. Forbrug.	Wire hastighed.	Drifts cyklus min/10min
0 kg.	13 amp.	4,5 m/min.	Kontinuerlig.
181 kg.	30 amp.	4,4 m/min.	Kontinuerlig.
363 kg.	48 amp.	4,2 m/min.	6,7 min.
544 kg.	67 amp.	4,1 m/min.	4,1 min.
762 kg.	87 amp.	4,0 m/min.	2,9 min.
907 kg.	107 amp.	3,8 m/min.	2,2 min.

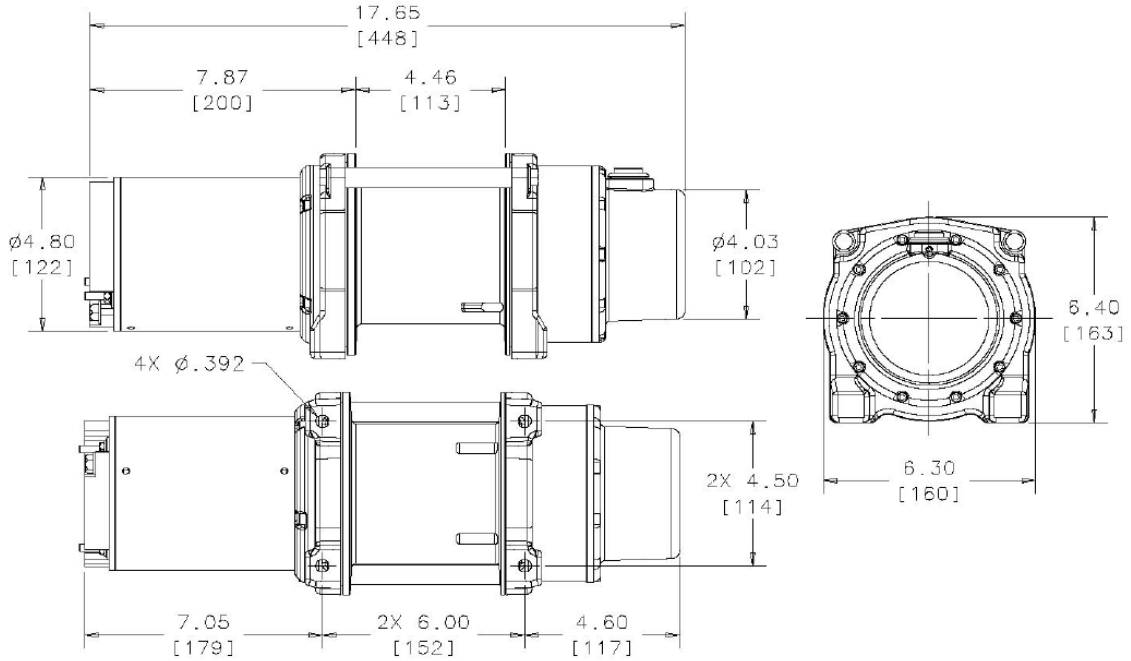


WARN INDUSTRIES, INC  
Industrial products



WARN  
INDUSTRI HEJS

Model.	Bestillings Nummer.	Motor type.
DC2000	63889	DC 12 Volt. Permanent magnetisk



Alle mål er først angivet i tommer, dernæst i mm.

Anbefalinger for spil montage. (Vær altid opmærksom på tromlens rotations retning)			Elektrisk system specifikationer.
Træk fra bunden.  Fødderne nedad.	Træk fra bunden.  Fødderne fremad.	Træk fra toppen.  Fødderne fremad.	Se skema for kabel kvadrat.  Alle elektriske forbindelser skal være rene og fastspændte.
Træk fra toppen.  Fødderne nedad.	Træk fra toppen.  Fødderne nedad	Træk fra toppen.  Kun med sidemontage.	<b>Elektrisk system Lednings føring.</b>  Spilet leveres uden relæ system.  Spil ind (hejs): Forbind #2 motor terminal til +. Forbind #1 motor terminal til —(stel).  Spil ud (sænk): Forbind #1 motor terminal til +. Forbind #2 motor terminal til - (stel).

WARN INDUSTRIES, INC  
Industrial products