

Øversættelse af den originale brugsanvisning

Fjernbetjent løfteanordning



Ludwig System GmbH & Co KG, Reichenhaller Straße 109, 83435 Bad Reichenhall, Tyskland
Tel.: +49 8651 7656730, info@ludwigsystem.com, www.ludwigsystem.com

Forord

Vi takker dig for din beslutning om at anskaffe fjernbetjent løfteudstyr fra Ludwig System GmbH & Co KG.

Vi beder dig læse denne brugsanvisning og overholde de anførte punkter for at garantere en problemfri og først og fremmest sikker drift.

- Brug løfteanordningen i overensstemmelse med brugsanvisningen.
- Løfteanordningen skal serviceres og rengøres med jævne mellemrum.

Copyright

Brugsanvisningen er Ludwig System GmbH & Co KG's immaterielle ejendom. Den må ikke kopieres, hverken helt eller delvist som uddrag, offentliggøres eller på anden måde udnyttes.

Ændringer

Vi forbeholder os ret til at foretage ændringer i forbindelse med konstruktionsudviklinger, uden at vi samtidig skal korrigere denne brugsanvisning.



1	Levering	1-1
1.1	Leveringsomfang for LUDWIG HOOK-systemet.....	1-2
1.1.1	Standard	1-2
1.1.2	Ekstraudstyr:	1-3
1.2	Identifikationsplade	1-3
1.2.1	Trådløs fjernbetjening	1-4
2	Sikkerhed	2-1
2.1	Anvendte symboler	2-1
2.2	Anvendelsesområde/grænser for anvendelse	2-2
2.2.1	Miljømæssige forhold	2-2
2.2.2	Teknisk tilstand.....	2-2
2.2.3	Drift.....	2-2
2.2.4	Maksimalt antal belastningscykluser	2-2
2.2.5	Ændringer	2-3
2.2.6	Fjernbetjening.....	2-3
2.3	Påtænkt anvendelse	2-3
2.4	Misbrug.....	2-4
2.4.1	Løft/transport af personer er forbudt.....	2-4
2.4.2	Overbelastning.....	2-4
2.4.2.1	LUDWIG HOOK.....	2-4
2.4.2.2	Brud	2-5
2.5	Anvendelsesområder	2-5
2.5.1	Direkte træk	2-5
2.5.2	Indirekte træk.....	2-5
2.5.3	Chokerhitch med løftestrop	2-5
2.6	Tretrins sikkerhedskoncept.....	2-6
2.6.1	Belastningstabel.....	2-6
2.6.1.1	Belastningstabel - direkte træk.....	2-6
2.6.1.2	Belastningstabel - indirekte træk	2-6
2.6.2	To-knaps betjening	2-6
2.6.3	Åbningssikring	2-6
2.6.4	Strømsvigt	2-6
2.7	Organisatoriske foranstaltninger	2-7
2.7.1	Brugsanvisning	2-7
2.7.2	Forordninger.....	2-7
2.8	Udvælgelse og kvalificering af personale.....	2-8
2.9	Instruktioner for normal drift.....	2-8
2.9.1	Træf sikkerhedsforanstaltninger	2-9
2.9.2	Udfør funktionskontrol	2-9
2.9.3	Barrierefrit miljø til trådløs fjernbetjening	2-10
2.9.4	Kontroller radiofrekvensen.....	2-11
2.9.5	Skab visuel kontakt.....	2-12



2.9.6	Hold en sikker afstand	2-12
2.10	Bemærkninger vedrørende særlige faretyper	2-13
2.10.1	Resterende farer.....	2-13
2.10.1.1	Krog.....	2-13
2.10.1.2	Låsestift	2-14
2.10.1.3	Risiko for brand/skader forårsaget af dyb afladning ...	2-15
2.10.1.4	Varm overflade	2-15
2.11	Udelukkelse af ansvar.....	2-15
3	Produkt	3-1
3.1	Generelt.....	3-1
3.2	Hovedkomponenter	3-1
3.2.1	LUDWIG HOOK.....	3-1
3.2.2	Trådløs RF-fjernbetjening	3-2
4	Opladningsproces	4-1
4.1	Generelt.....	4-1
4.1.1	Opladningscyklusser.....	4-1
4.1.2	Temperaturer.....	4-1
4.2	Opladere.....	4-1
4.3	Opladningsproces.....	4-2
4.3.1	Opladning af LUDWIG HOOK.....	4-2
4.3.1.1	Tilslut opladeren til ladebakken	4-3
4.3.1.2	Placer Ludwig Hook på ladebakken	4-4
4.3.1.3	Sæt opladerkablet i stikkontakten	4-5
4.3.2	Opladning af LUDWIG HOOK med mobil oplader.....	4-6
4.3.2.1	Tilslutning af ladestationen.....	4-6
4.3.2.2	Opladning af den mobile oplader	4-7
4.3.2.3	LED 1 og 2A display - ladebetingelser	4-8
4.3.2.4	Opladning af LUDWIG HOOK	4-9
4.3.2.5	Installation af den mobile oplader	4-9
4.3.2.6	LED 2B display - ladebetingelser	4-10
4.3.2.7	Fjernelse af den mobile oplader	4-11
4.3.2.8	Udvidelse af ladestationerne (ekstraudstyr).....	4-12
4.3.3	Opladning af batteriet i den trådløse fjernbetjening.....	4-12
4.3.3.1	Fjernelse af antennen	4-13
4.3.3.2	Isætning af ladekablet.....	4-13
4.3.3.3	Isætning af opladeren i stikkontakten.....	4-14
4.3.3.4	Montering af antennen	4-14
5	Drift	5-1
5.1	Belastningstyper/maks. vægt.....	5-1
5.1.1	Enkeltstrengt belastning (0°).....	5-1



5.1.2	Tostrengt belastning.....	5-2
5.1.2.1	Tostrengt belastning (0°).....	5-2
5.1.2.2	Tostrengt belastning (15-45°).....	5-3
5.1.2.3	Tostrengt belastning (45-60°).....	5-3
5.2	Belastningstyper/maks. vægt (løftestrop).....	5-4
5.2.1	Enkeltstrengt belastning	5-4
5.2.2	Tostrengt belastning.....	5-5
5.2.2.1	Tostrengt belastning (0°).....	5-5
5.2.2.2	Tostrengt belastning (15-45°).....	5-5
5.2.2.3	Tostrengt belastning (45-60°).....	5-6
5.3	Tilladt belastning af låsen.....	5-7
5.4	Typer af løfteanordninger.....	5-8
5.4.1	Direkte træk	5-8
5.4.2	Indirekte træk.....	5-9
5.4.3	Løftestrop	5-10
5.4.3.1	Sørg for korrekt indføringsretning.....	5-10
5.5	Før arbejdet påbegyndes	5-11
5.5.1	Kontroller den trådløse RF-fjernbetjening.....	5-11
5.5.1.1	Udfør nogle tests	5-11
5.5.1.2	Beskyttelseshylster af gummi (ekstraudstyr)	5-11
5.5.2	Forberedelse af LUDWIG HOOK	5-12
5.5.2.1	Ludwig Protector (ekstraudstyr)	5-12
5.5.2.2	Montering på krankrogen	5-13
5.5.2.3	Udfør en funktionstest over 25 kg.....	5-14
5.6	Hæng lasten på	5-15
5.6.1	Luk låsen manuelt.....	5-15
5.6.2	Kontroller låsestiften	5-15
5.6.3	Hæng lasten fra låsen	5-16
5.7	Sæt lasten ned.....	5-17
5.8	Frigørelse af lasten via fjernbetjeningen.....	5-18
5.8.1	Enkelt aktivering.....	5-18
5.8.2	Gruppebetjening.....	5-19
5.9	Efter endt arbejde.....	5-20
5.9.1	Udføres ophængt fra kranen	5-20
5.9.2	I ekstremt vejr	5-20
5.10	Opbevaring	5-20
6	Bortskaffelse og genanvendelse	6-1
6.1	Miljøbeskyttelse	6-1
6.2	Bortskaffelse	6-1
6.3	Genanvendelse af batterier	6-2
6.3.1	Bemærkninger vedrørende batteriloven.....	6-2



7	Vedligeholdelse/afhjælpning af problemer	7-1
7.1	Vedligeholdelse udført af operatøren	7-1
7.1.1	Smøring/rengøring	7-1
7.1.2	Funktionskontrol og rengøring	7-2
7.2	Udskiftning af batteriet	7-3
7.3	Vedligeholdelse/kontrol.....	7-3
7.3.1	Årlig vedligeholdelse	7-3
7.3.2	Test	7-3
7.4	Afhjælpning af problemer	7-4
8	Teknisk data	8-1
8.1	Generelt.....	8-1
8.2	Belastning.....	8-1
8.2.1	Enkeltstrengt belastning.....	8-1
8.2.1.1	Direkte.....	8-1
8.2.1.2	Direkte (løftestrop).....	8-1
8.2.1.3	Indirekte	8-1
8.2.2	Tostrengt belastning (direkte)	8-2
8.2.3	Tostrengt belastning (løftestrop direkte).....	8-2
8.3	Elektrisk	8-3
8.4	Dimensioner	8-4
8.5	Vægt.....	8-4
8.6	Omgivende forhold	8-4
8.6.1	Drift	8-4
8.6.2	Opladning.....	8-4
8.6.3	Opbevaring	8-5
8.6.4	Drift/opbevaring af oplader	8-5
9	EF-overensstemmelseserklæring	9-1
9.1	Garanti	9-2



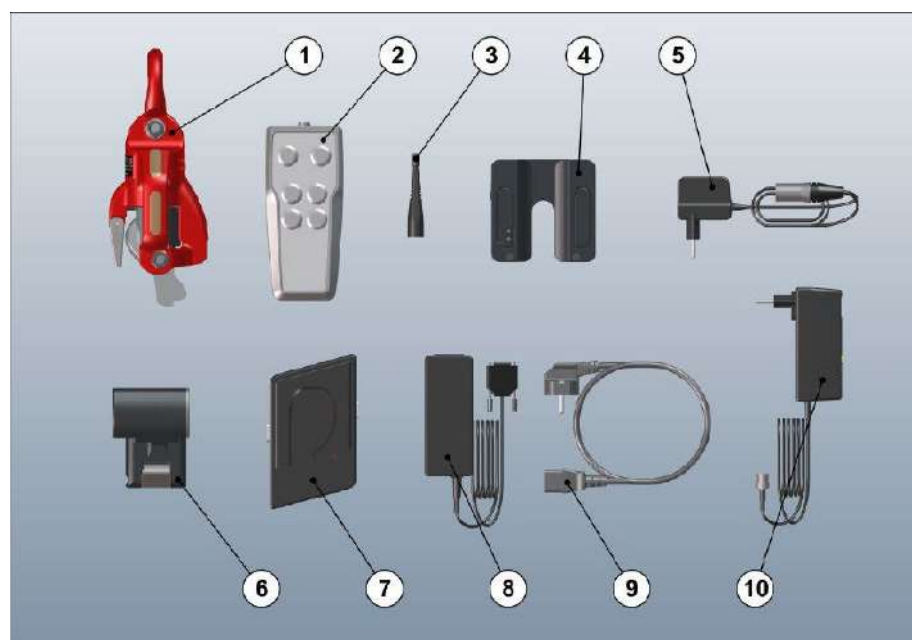
1 Levering



1.1 Leveringsomfang for LUDWIG HOOK-systemet

1.1.1 Standard

Leveringsomfang		
Pos.	Betegnelse	Antal:
1	LUDWIG HOOK med integreret batteri og sjækkel 3T	1 stk.*
2	Trådløs RF-fjernbetjening (med integreret batteri)	1 stk.*
3	Antenne til fjernbetjening	1 stk.*
4	LUDWIG HOOK ladebakke (XLR)	1 stk.*
5	Strømforsyning HNP til ladebakke (XLR)	1 stk.
6	Mobil oplader	1 stk.*
7	Ladestation til mobil oplader (D-Sub)	1 stk.*
8	Strømforsyning mobil oplader (D-Sub)	1 stk.
9	Netkabel til ladestation	1 stk.*
10	Strømforsyning Ansmann ACS110 til fjernbetjening (BNC)	1 stk.
11	Brugsanvisning (ikke illustreret)	1 stk.
*	Enheder afhængigt af kundens opsætning.	



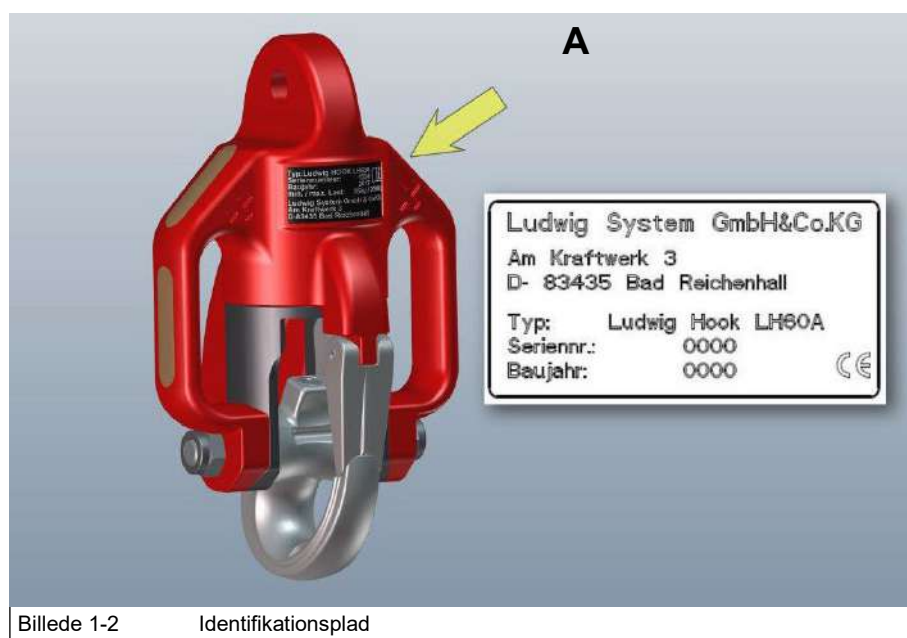
Billede 1-1 Standard leveringsomfang



1.1.2 Ekstraudstyr:

Ekstraudstyr:		
Pos.	Betegnelse	Antal:
1	Beskyttelseshylster i gummi (se kapitel 5 "Beskyttelseshylster i gummi (ekstraudstyr)" på side 5 - 11)	stk.*
2	Løftestrop (se kapitel 5 "Belastningstyper/maks. vægt (løftestrop)" på side 5 - 4)	stk.*
3	Ludwig Protector (se kapitel 5 "Ludwig Protector (ekstraudstyr)" på side 5 - 12)	stk.*
*	Antal efter kundens anmodning	

1.2 Identifikationsplade



* Serienummer: se kapitel 9 "EF-overensstemmelseserklæring" på side 9 - 1



1.2.1 Trådløs fjernbetjening



Bild: 1-3




Identifikationsplade



2 Sikkerhed

2.1 Anvendte symboler

Følgende betegnelser og tegn anvendes til særligt vigtige oplysninger i brugsanvisningen.

Detaljer og instruktioner og forbud for at beskytte personer eller forhindre omfattende materielle skader.	 Fare
Særlige oplysninger og instruktioner samt forbud til forebyggelse af skader.	 Advarsel
<ul style="list-style-type: none">• Særlige oplysninger om økonomisk anvendelse.	



2.2 Anvendelsesområde/grænser for anvendelse


LUDWIG HOOK giver mulighed for anvendelse i kombination med kranapplikationer både indendørs og udendørs.

LUDWIG HOOK er konstrueret i overensstemmelse med den nyeste teknologi og anerkendte sikkerhedsbestemmelser. Ikke desto mindre kan brugen heraf medføre fare for brugerens eller tredjemands liv og lemmer samt forringelse af LUDWIG HOOKS og andre materielle aktiver.


2.2.1 Miljømæssige forhold

<p>Anvendelse er ikke tilladt i:</p> <ul style="list-style-type: none"> • et eksplosivt miljø • et gasformigt miljø • et saltholdigt miljø • et surt miljø • et basisk miljø • under vand 	 Fare
--	--


2.2.2 Teknisk tilstand

<p>Brug kun LUDWIG HOOK:</p> <ul style="list-style-type: none"> • i teknisk perfekt stand • til den påtænkte anvendelse, og med bevidsthed om sikkerhed og farer • under hensyntagen til brugsanvisningen! <p>Fejl, især fejl, der kan påvirke sikkerheden, skal straks udbedres.</p>	 Fare
--	--

2.2.3 Drift


<p>Uforsigtighed.</p> <p>Undgåelse:</p> <ul style="list-style-type: none"> • Brug produktet til den tilsigtede anvendelse, med bevidsthed om sikkerhed og fare. • Forhold, især forhold, der kan påvirke sikkerheden, skal straks udbedres. 	 Fare
---	--

2.2.4 Maksimalt antal belastningscykluser


<p>Brud på krogen.</p> <p>Undgåelse:</p> <ul style="list-style-type: none"> • Det maksimale antal belastningscykluser må ikke overskrides! • (se kapitel 8 "Generelle punkter" på side 8 - 1) 	 Fare
---	--



2.2.5 Ændringer

<p>Funktionsfejl. Undgåelse:</p> <ul style="list-style-type: none">• Der må ikke foretages ændringer eller foretages nogen form for tilføjelser på, eller ombygninger til LUDWIG HOOK uden godkendelse fra producenten!	 Fare
---	--


2.2.6 Fjernbetjening

<p>Brug af den trådløse RF-fjernbetjening. Undgåelse:</p> <ul style="list-style-type: none">• Brug kun fjernbetjeningen som en håndholdt enhed.• Det er ikke tilladt at bruge fjernbetjeningen i en kropsbåren konfiguration.	 Advarsel
---	--

2.3 Påtænkt anvendelse

LUDWIG HOOK er en krog, hvorpå der kan hænges belastninger på op til 2 to (direkte træk).

LUDWIG HOOK kan låses op ved hjælp af en fjernbetjening, hvorved lasten frigøres uden at nogen behøver at nærme sig lasten og koble den fra manuelt. Oplåsning er kun mulig, når lasten er lagt ned. Når kroge er under spænding, slukkes strømforsyningen til åbningsmekanismen, og kroge befinder sig i en sikker tilstand.

<ul style="list-style-type: none">• Den tilsigtede anvendelse omfatter også overholdelse af brugsanvisningen og overholdelse af inspektions- og vedligeholdelsesbetingelserne.	
--	---



2.4 Misbrug

2.4.1 Løft/transport af personer er forbudt

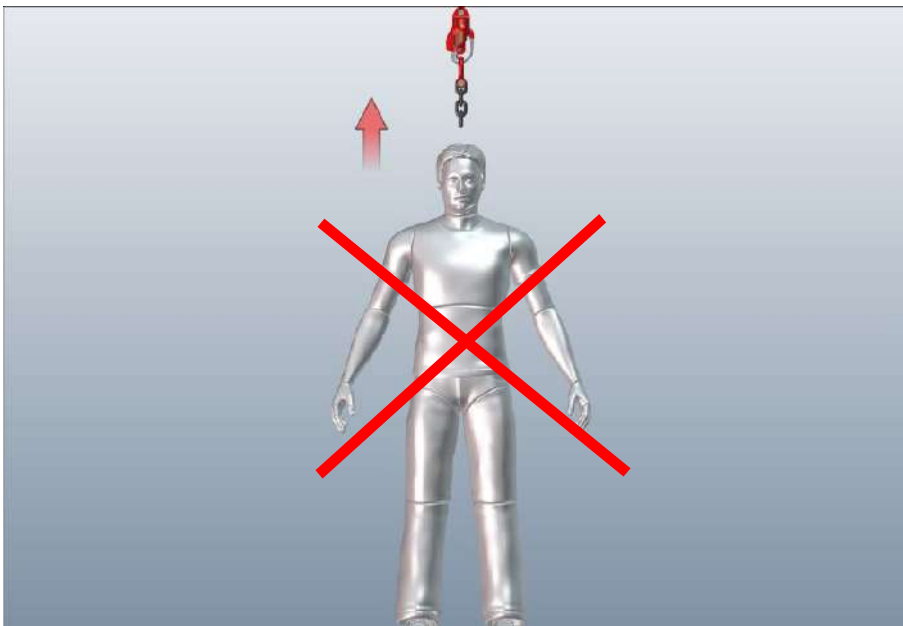
Transport af personer.

Undgåelse.

- Løft/transportér ikke personer! LUDWIG HOOK er ikke egnet til løft af personer!



Fare



Billede 2-1 Transport af personer er IKKE tilladt

Løfteanordningerne (løftestropper, kæder, sjækler osv.), der anvendes i forbindelse med LUDWIG HOOK, skal opfylde kravene til løfteprocessen og skal være godkendt til den pågældende anvendelse.

2.4.2 Overbelastning

2.4.2.1 LUDWIG HOOK

LUDWIG HOOK må kun anvendes til løft af laster inden for den tilladte lastgrænse.

Risiko for brud på krogn.

Undgåelse:

- LUDWIG HOOK må kun anvendes til løft af laster inden for sin grænse for nyttelast. Der findes en tabel til dette formål, som viser den maksimale nyttelast i forhold til typen af løfteanordning og antallet af LUDWIG HOOKs (se kapitel 5 "Belastningstyper/maks. vægt" på side 5 - 1).



Fare



2.4.2.2 Brud

Risiko for brud på riggerudstyr. Undgåelse:

- Riggerudstyr (løftestropper, kæder, sjækler osv.) der anvendes i forbindelse med LUDWIG HOOK, skal opfylde kravene til løfteprocessen og skal være godkendt til den pågældende anvendelse.



Fare

2.5 Anvendelsesområder

Her kan vi skelne mellem tre væsentlige anvendelsesområder:

- ophængning af en last i direkte træk
 - (se kapitel 5 "Direkte træk" på side 5 - 8)
- ophængning af en last i indirekte træk
 - (se kapitel 5 "Indirekte træk" på side 5 - 9)
- ophængning af en last med en løftestrop i chokerhitch
 - se kapitel 5 "Belastningstyper/maks. vægt (løftestrop)" på side 5 - 4

2.5.1 Direkte træk

Lasten fastgøres direkte på krogen på LUDWIG HOOK.

I denne anvendelse fastgøres en sjækkel i hullet i LUDWIG HOOK's kappe. Denne kan så igen fastgøres til en lastkrog. Selve lasten fastgøres direkte på krogen på LUDWIG HOOK.

2.5.2 Indirekte træk

Ud over LUDWIG HOOK fastgøres der endnu en streng (i form af en kæde, løftestrop) i lastkrogen.

Den anden streng anbringes rundt om lasten eller trækkes gennem et øje på lasten og hænges derefter tilbage i LUDWIG HOOK.

2.5.3 Chokerhitch med løftestrop

Til løft af laster, der har en chokerhitch med en løftestrop. Løftestroppen trækkes gennem øjeboltene i siden på LUDWIG HOOK.



2.6 Tretrins sikkerhedskoncept

2.6.1 Belastningstabel

2.6.1.1 Belastningstabel - direkte træk

Tretrins sikkerhedskoncept "direkte træk"				
	Restlast	2-knaps RF	Åbningssik ring	Strømsvigt
Ophængning	0 kg	x	-	-
Når lasten løftes/sættes ned	ca. 10-20 kg (A)/(B)	x	-	-
Lastens vandring	over 25 kg	x	x	x

2.6.1.2 Belastningstabel - indirekte træk

Tretrins sikkerhedskoncept "indirekte træk"				
	Restlast	2-knaps RF	Åbningssik ring	Strømsvigt
Ophængning	0 kg	x	-	-
Når lasten løftes/sættes ned	ca. 20-40 kg (A)/(B)	x	-	-
Lastens vandring	over 50 kg	x	x	x

2.6.2 To-knaps betjening

Da der altid skal trykkes på to knapper i den rigtige rækkefølge, er det så vidt muligt udelukket, at fjernbetjeningen aktiveres utilsigtet (se kapitel 5 "Frigørelse af lasten via fjernbetjeningen" på side 5 - 18).

2.6.3 Åbningssikring

Åbningssikring ved (rest)laster på over 25 kg ved hjælp af fjederkraft. Hvis udløsningsmekanismen på LUDWIG HOOK alligevel aktiveres, og låsestiften bevæger sig opad, sikrer LUDWIG HOOK's særlige geometri, at krogerne ikke åbner sig langt nok ved belastninger på over 25 kg til, at lasten frigøres. Lasten vil fortsat hænge i den ulåste LUDWIG HOOK.

2.6.4 Strømsvigt

Strømsvigt ved (rest)laster over ca. 25 kg. Betjening af fjernbetjeningen på dette tidspunkt har ingen virkning. Lasten hænger fortsat sikkert i den låste LUDWIG HOOK (se kapitel 5 "Udfør en funktionstest over 25 kg" på side 5 - 14).



2.7 Organisatoriske foranstaltninger

2.7.1 Brugsanvisning

Den originale brugsanvisning er en bestanddel af LUDWIG HOOK. Den skal bevares og vedligeholdes i hele dens levetid.

Ejeren og/eller brugeren er ansvarlig for, at den originale brugsanvisning:

- er til rådighed til reference til enhver tid.
- altid er tilgængelig på det sted, hvor LUDWIG HOOK anvendes.
- vil blive videregivet til hver efterfølgende ejer.

2.7.2 Forordninger

De generelt gældende lovmæssige og andre bindende bestemmelser til forebyggelse af ulykker og til miljøbeskyttelse skal overholdes og instrueres som supplement til brugsanvisningen!

Forpligtelser af denne type kan f.eks. gælde at stille personlige værnemidler til rådighed og at bære disse.

Supplering af driftsinstruktionerne med instruktioner, herunder tilsyns- og rapporteringsforpligtelser under hensyntagen til operationelle specialiteter, f.eks. med hensyn til arbejdstilrettelæggelse, arbejdsforløb og indsat personale.

Oplysningskrav.

- Det personale, der skal udføre aktiviteter på LUDWIG HOOK, skal gøres bekendt med de sikkerhedsrelevante dele af brugsanvisningerne (kontrollerbare) og overbevise sig om, at de har forstået indholdet. Dette gælder især for det personale, der kun lejlighedsvis er aktivt på LUDWIG HOOK.



Advarsel

Personalets sikkerheds- og farebevidste arbejde under hensyntagen til brugsanvisningen skal kontrolleres mindst en gang imellem!

Der må ikke foretages ændringer, påmontering eller ombygning af LUDWIG HOOK uden godkendelse fra leverandøren/producenten!



Fare



2.8 Udvalgelse og kvalificering af personale

Alt arbejde på LUDWIG HOOK må kun udføres af pålideligt fagpersonale. Brug kun uddannet eller instrueret personale. Personalets ansvar for drift og vedligeholdelse skal være klart fastlagt.

Personalets kvalifikationer.

Undgåelse:

- ☞ Sørg for, at det kun er udpeget personale, der betjener LUDWIG HOOK.



Advarsel

2.9 Instruktionser for normal drift

Radiofrekvens.

Undgåelse:

- Under sendedrift skal alle personer for at begrænse RF-eksponering opholde sig mindst 3 cm (1,2 tommer) fra sendeantennen.



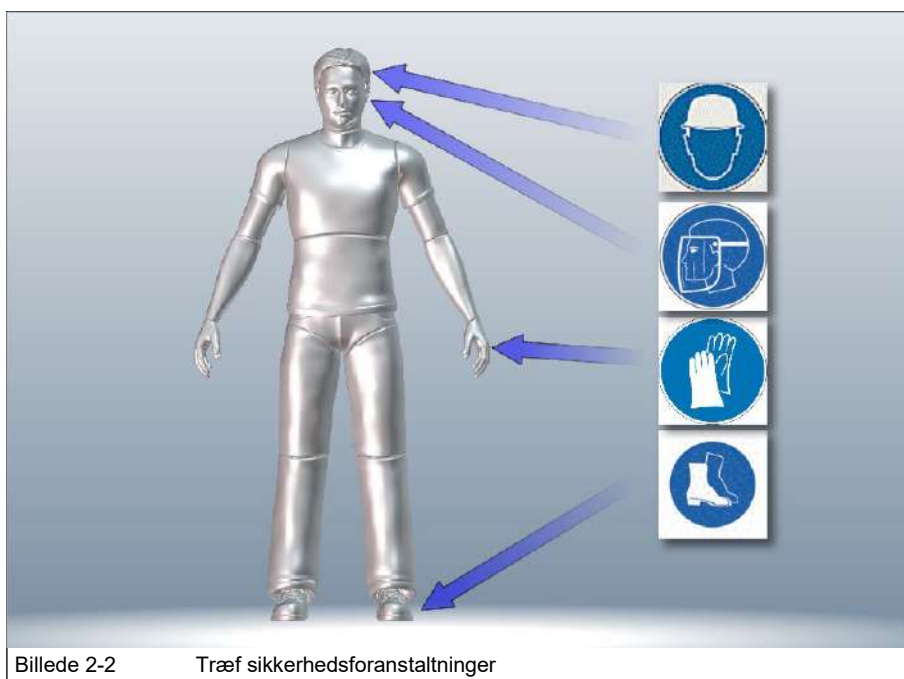
Advarsel



2.9.1 Træf sikkerhedsforanstaltninger

Skade.**Undgåelse:**

- Brug beskytteshandsker!
- Brug en sikkerhedshjelm!
- Brug øjenbeskyttelse!
- Bær sikkerhedssko!

**Fare**

Billede 2-2 Træf sikkerhedsforanstaltninger

Afhængigt af anvendelsesområdet kan det være nødvendigt at overholde yderligere sikkerhedsforskrifter (se kapitel 2 "Forordninger" på side 2 - 7).

2.9.2 Udfør funktionskontrol

se kapitel 5 "Før arbejdet påbegyndes" på side 5 - 11



2.9.3 Barrierefrit miljø til trådløs fjernbetjening

Etablér radiokontakt!

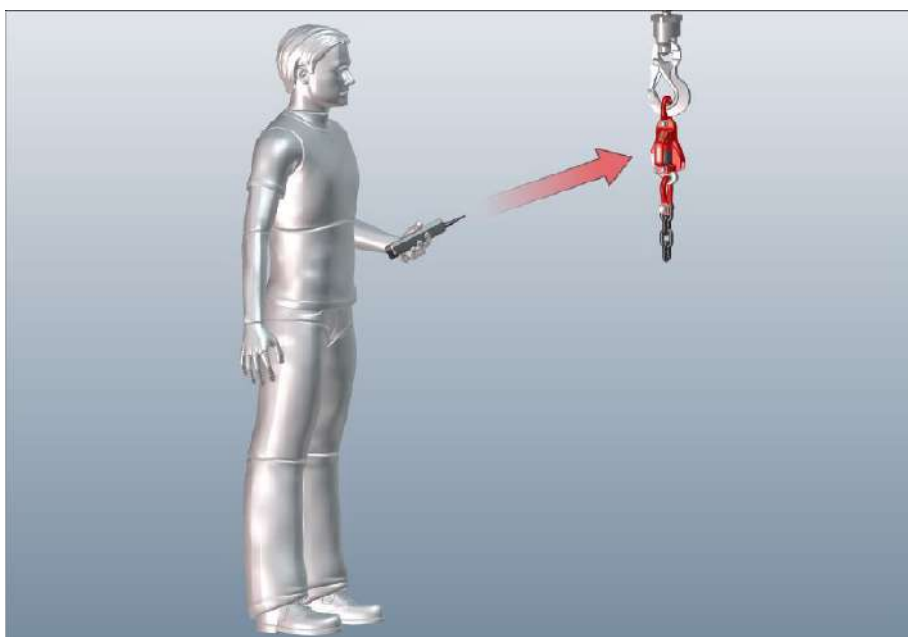
Der skal altid være radiokontakt mellem fjernbetjeningen og LUDWIG HOOK.

Foranstaltninger:

- ☞ Sørg for et fejlfrit og barrierefrit miljø



Advarsel



Billede 2-3

Etabler radiokontakt



2.9.4 Kontroller radiofrekvensen

Kontroller radiofrekvensen!

Undgåelse:

- Udfør testen.



Brugeren er forpligtet til at udføre en test, inden LUDWIG HOOK tages i brug fra den nærmeste afstand for at sikre, at forskellige enheder ikke bruger den samme radiofrekvens.

Dette gælder især, når der anvendes to LUDWIG HOOK-systemer tæt på hinanden.

Forsigtig: Samme radiofrekvens!

Foranstaltning:

- Hvis der sker gensidig frigivelse, er brugeren forpligtet til straks at tage kontakt til leverandøren/producenten.



Advarsel



2.9.5 Skab visuel kontakt

Intet klart udsyn.

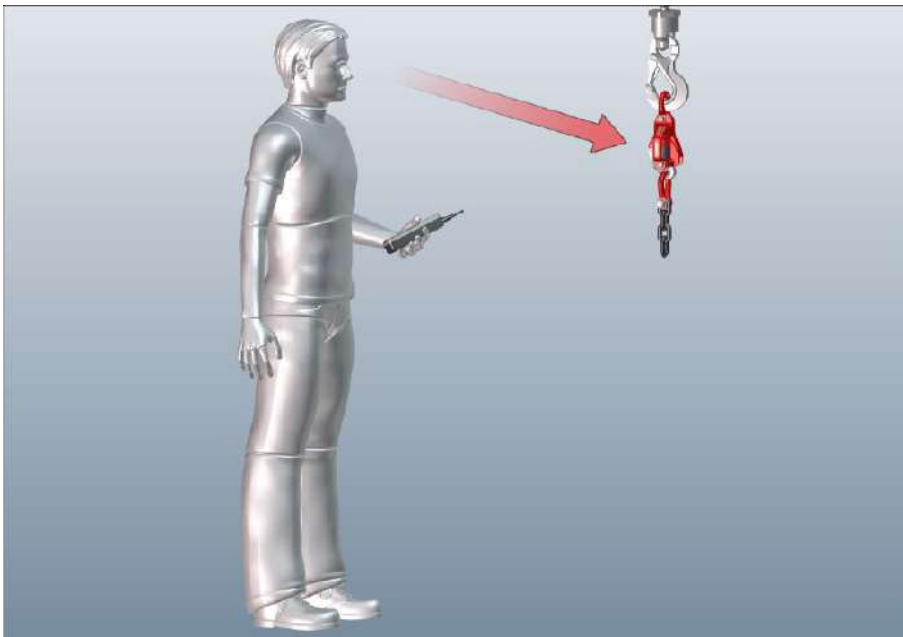
- ☞ Det skal understreges, at operatøren altid skal have frit udsyn over den last, der skal frigøres, og over løfteanordningerne, herunder LUDWIG HOOK.

Undgåelse:

- Sørg for tydelig visuel kontakt.



Advarsel



Billede 2-4 Skab visuel kontakt

2.9.6 Hold en sikker afstand

Ophængt last.

Stå ikke og arbejd ikke under en hængende last!

Foranstaltninger:

- ☞ Brug kun egnet løfteudstyr, der er i teknisk perfekt stand og har tilstrækkelig bæreevne!
- ☞ Desuden er den påkrævede sikkerhedsafstand for anvendelsen af afgørende betydning. Dette skyldes igen den kran, der anvendes, og den last, der flyttes.



Fare



2.10 Bemærkninger vedrørende særlige faretyper

2.10.1 Resterende farer

2.10.1.1 Krog

Knusning.

Fare for fingerskader!

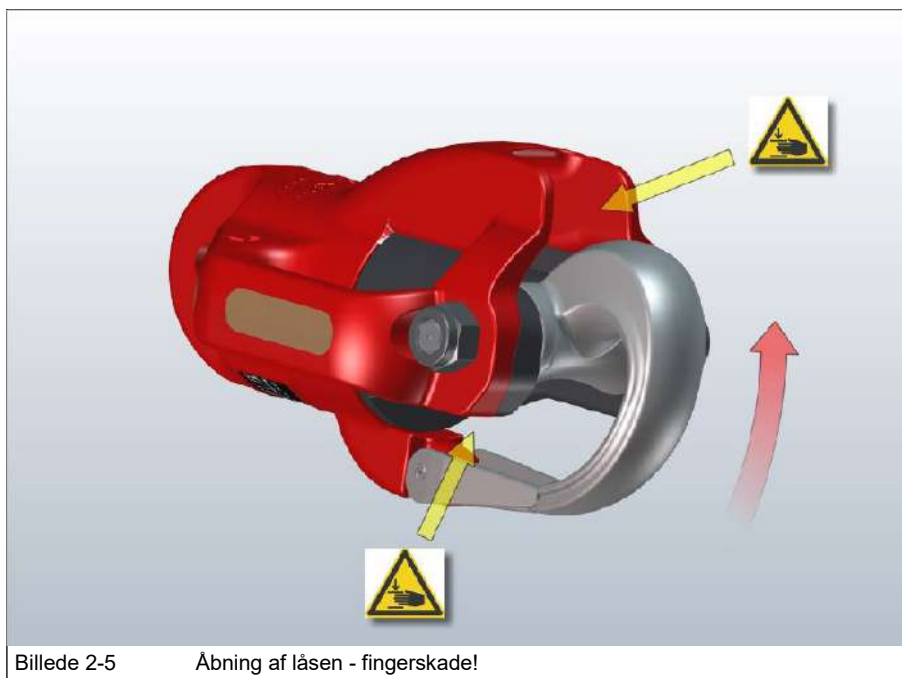
Når frigørelsen af lasten sker via fjernbetjeningen, åbnes låsen hurtigt under fjederkraft!

Foranstaltninger:

- ☞ Der skal holdes tilstrækkelig afstand til krogen, der åbnes hurtigt af fjederkraft!
- ☞ Brug beskyttelseshandsker!



Advarsel



Billede 2-5 Åbning af låsen - fingerskade!



2.10.1.2 Låsestift

Funktionsnedsættelse låsestift!

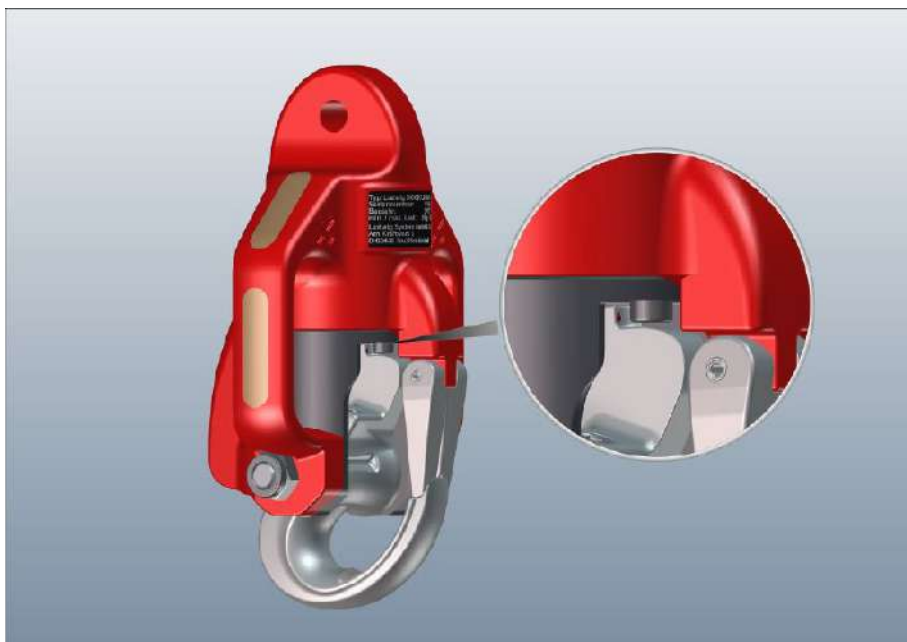
Der må ikke ophænges laster, hvis låsestiften ikke kommer helt ud af huset!

Foranstaltninger:

- ☞ Rengør området omkring låsestiften i tilfælde af forurening med snavs!
- ☞ Kontroller, om låsen og låsestiften er slidt. Send LUDWIG HOOK til producenten, hvis der er tegn på slitage!



Advarsel





Billede 2-6


Kontroller låsestiften



2.10.1.3 Risiko for brand/skader forårsaget af dyb afladning

<p>Brandfare Li-Ion-batteri.</p> <p>Fare for brand/skader forårsaget af dyb afladning af Li-Ion-batteriet.</p> <ul style="list-style-type: none"> • Mobil oplader <p>Der er brandfare, hvis Li-Ion-batterier oplades efter en dyb afladning!</p> <p>Undgåelse:</p> <ul style="list-style-type: none"> • Lithium-ion-batterier bør ikke udsættes for varme eller kulde i længere perioder. • Oplad batterierne regelmæssigt (altid med oplader på opbevaringspladsen). 	 <p>Advarsel</p>
<p>Skader forårsaget af dyb afladning af NiMH-batteri.</p> <ul style="list-style-type: none"> • LUDWIG HOOK • Trådløs RF-fjernbetjening <p>NiMH-batterier må ikke oplades efter dyb afladning!</p> <p>Foranstaltninger:</p> <ul style="list-style-type: none"> ☞ NiMH-batterier bør ikke udsættes for varme eller kulde i længere perioder. ☞ Oplad batterierne regelmæssigt. 	

2.10.1.4 Varm overflade

<p>Varm overflade.</p> <p>Fare for varm metaloverflade (håndtag).</p> <p>Undgåelse:</p> <ul style="list-style-type: none"> ☞ Rør ikke ved håndtagene, når de er placeret i varme omgivelser, eller brug passende personlige værnemidler. 	 <p>Advarsel</p>
---	--

2.11 Udelukkelse af ansvar

Producenten af LUDWIG HOOK erklærer sig fritaget for ansvar for person- og tingskader hos operatøren eller tredjemand, hvis

- LUDWIG HOOK er blevet brugt på en anden måde end tilsigtet.
- driftspersonalet ikke har læst og forstået denne brugsanvisning.
- driftspersonalet ikke er tilstrækkeligt kvalificeret.
- LUDWIG HOOK er blevet anvendt under forhold, der ligger uden for de angivne tærskelværdier.

Sikker





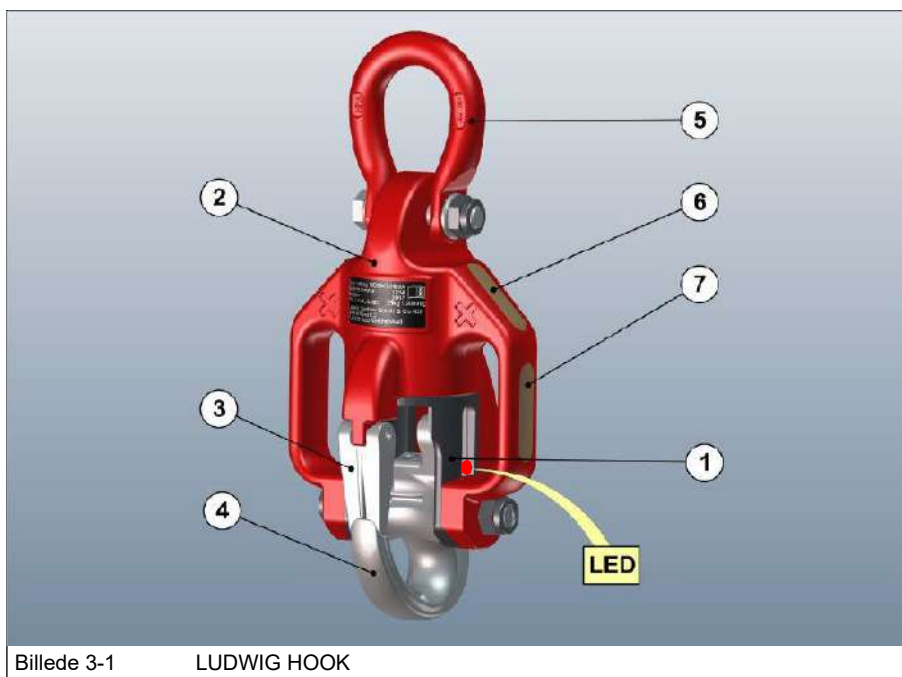
3 Produkt

3.1 Generelt

De specifikke egenskaber og designkarakteristika for LUDWIG HOOK er Ludwig System GmbH & Co KG's intellektuelle ejendom.

3.2 Hovedkomponenter

3.2.1 LUDWIG HOOK

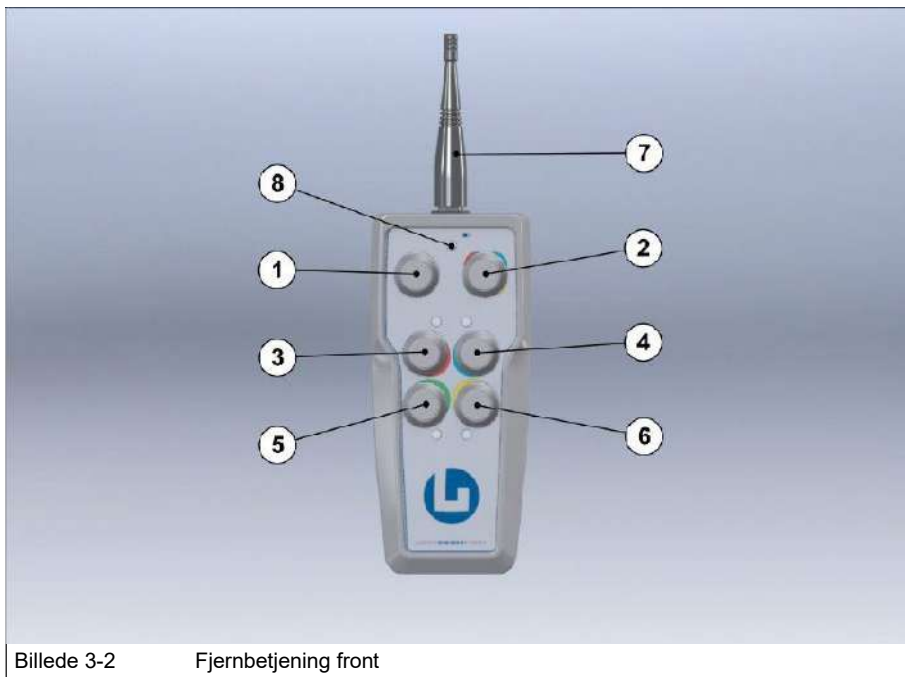


Billede 3-1 LUDWIG HOOK

LUDWIG HOOK	
Pos.	Betegnelse
1	Hus (rød LED)
2	Kappe
3	Sikkerhedslås
4	Lås
5	"Unilock"-sjækkel
6	Antennevindue
7	Antennevindue
8	Drifts-LED



3.2.2 Trådløs RF-fjernbetjening



Billede 3-2 Fjernbetjening front

Trådløs RF-fjernbetjening		
Pos.	Betegnelse	
1	Betjeningsknap	
2	Gruppeknop (udløserknop for alle LUDWIG HOOKs)	
3	Udløserknop LUDWIG HOOK rød	
4	Udløserknop LUDWIG HOOK blå	
5	Udløserknop LUDWIG HOOK grøn	
6	Udløserknop LUDWIG HOOK gul	
7	Radioantenne	
8	Drifts-LED	



4 Opladningsproces

Behov for opladning indikeres ved en blinkende rød LED på LUDWIG HOOK.

4.1 Generelt

4.1.1 Opladningscykluser

- | | |
|---|--|
| <ul style="list-style-type: none">• "Undgå unødvendige opladningscykluser".• Anbefaling: maks. 3 opladningscykluser om ugen.• Oplad, så snart LUDWIG HOOK signalerer et tomt batteri ved at blinke rødt.• Hvis LUDWIG HOOKs ikke bruges i længere tid, anbefaler vi, at de oplades en gang om måneden. | |
|---|--|

4.1.2 Temperaturer

- | | |
|--|--|
| <ul style="list-style-type: none">• Ekstremt kolde temperaturer reducerer batteriernes levetid. Under sådanne forhold anbefaler producenten, at LUDWIG HOOK opbevares i opvarmede rum natten over.• Anbefalet brugstemperatur: 0-40°C.• Enhederne fungerer også uden for specifikationen, og den mekaniske sikkerhed er stadig garanteret.• Kunderne skal forvente en kortere batterilevetid ved temperaturer uden for brugstemperaturen.• Anbefalet opladningstemperatur: 0-40°C. | |
|--|--|

4.2 Opladere

LUDWIG HOOK:

- Stationær opladning: Ladestation: Ladebakke/net stik til ladebakke
- Mobil opladning: Ladestation/netkabel, mobil oplader

Fjernbetjening:

- Strømforsyning til ladebakke

Ved stationær opladning skal LUDWIG HOOK fjernes fra kranen eller tværbjælken og placeres i en ladebakke til opladning.

Mobil opladning foregår i 2 trin. For det første oplades et mobilt batteri på forhånd. Derefter fastgøres det til LUDWIG HOOK. LUDWIG HOOK kan blive på kranen.



4.3 Opladningsproces

4.3.1 Opladning af LUDWIG HOOK

LUDWIG HOOK oplades i en ladebakke.

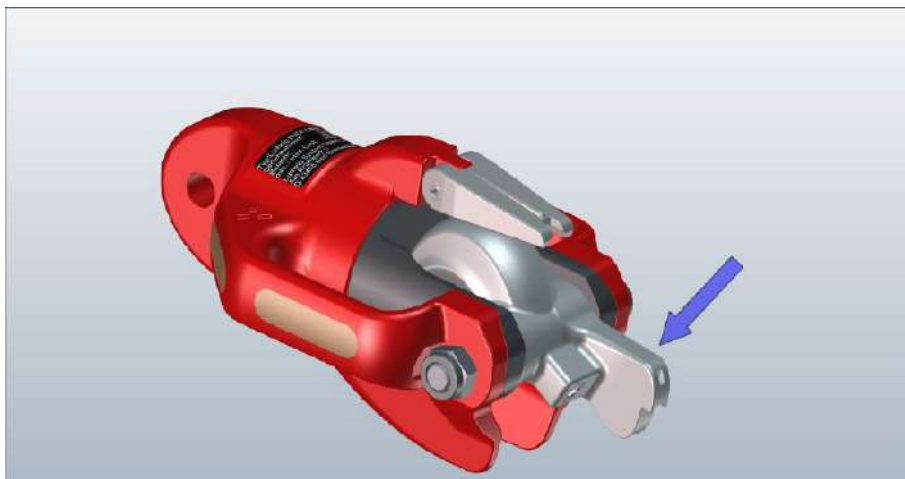


Billede: 4-1 Ladebakke med strømstik

BEMÆRK: Oplad kun batteriet i LUDWIG HOOK i åbnet (ulåst) tilstand!



Advarsel



Billede: 4-2 Låsen i åben tilstand



4.3.1.1 Tilslut opladeren til ladebakken



Billede: 4-3 Tilslut opladeren

Overhold stikkets position.

- Sæt stikkets i udtaget.





4.3.1.2 Placer Ludwig Hook på ladebakken



Billede: 4-4 Ladebakke

- Placer Ludwig Hook (1) på ladebakken (2) (med identifikationspladen nedad).
- Placer kun LUDWIG HOOK i åben (frigjort) tilstand på ladebakken.



4.3.1.3 Sæt opladerkablet i stikkontakten



Billede: 4-5 Isætning af ladekablet

LED	
Farve	Forklaring
Konstant rødt lys	Ingen kontakt til LUDWIG HOOK.
Blinkende rødt lys	LUDWIG HOOK er i gang med at oplade.
Off	LUDWIG HOOK er nu fuldt opladet. Klar til brug.

Opladningsvarighed.

- Benchmark-opladningens varighed: 3 timer (afhængig af opladningstilstand).
- Hvis LUDWIG HOOK ikke længere reagerer under normal opladning, er batteriet sandsynligvis dybt

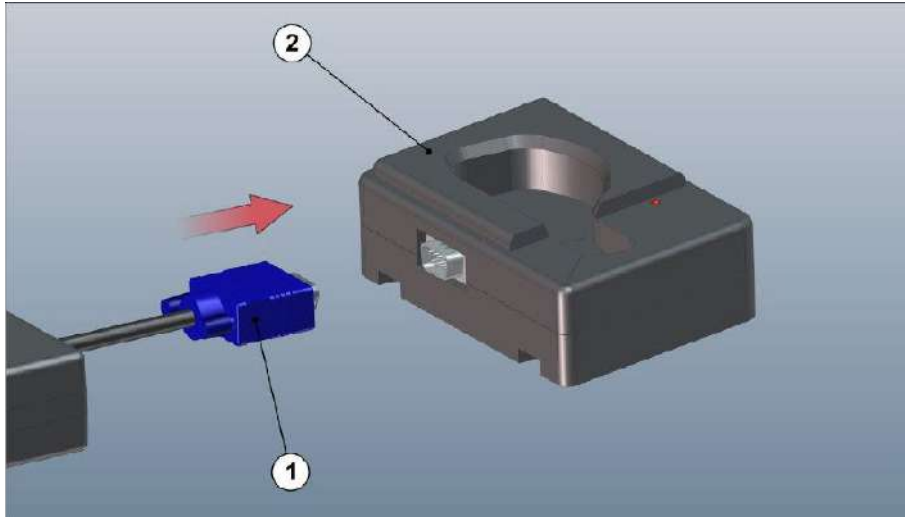




4.3.2 Opladning af LUDWIG HOOK med mobil oplader

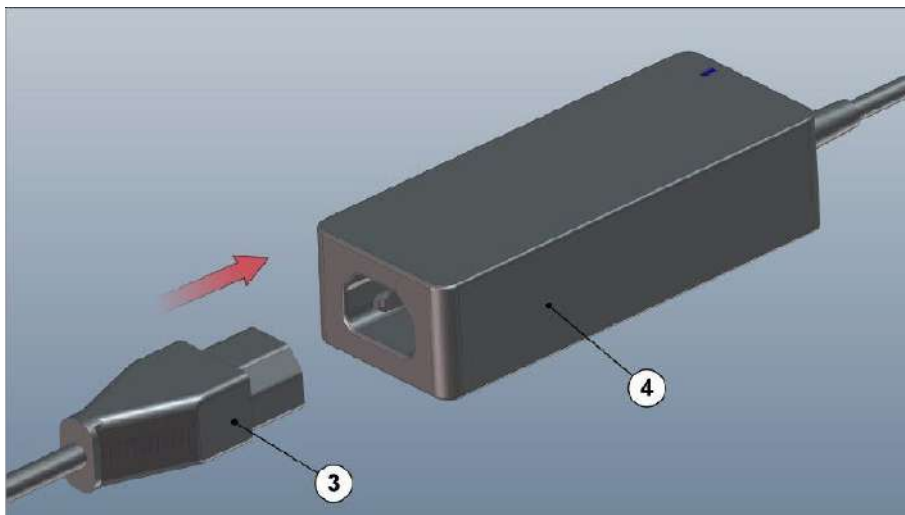
4.3.2.1 Tilslutning af ladestationen

☞ Tilslut D-SUB-kablet (1) på netdelen til ladestationen (2).



Billede: 4-6 Tilslutning af D-SUB-kablet til ladestationen

☞ Tilslut strømkablet (3) til netdelen (4) og stikkontakten.

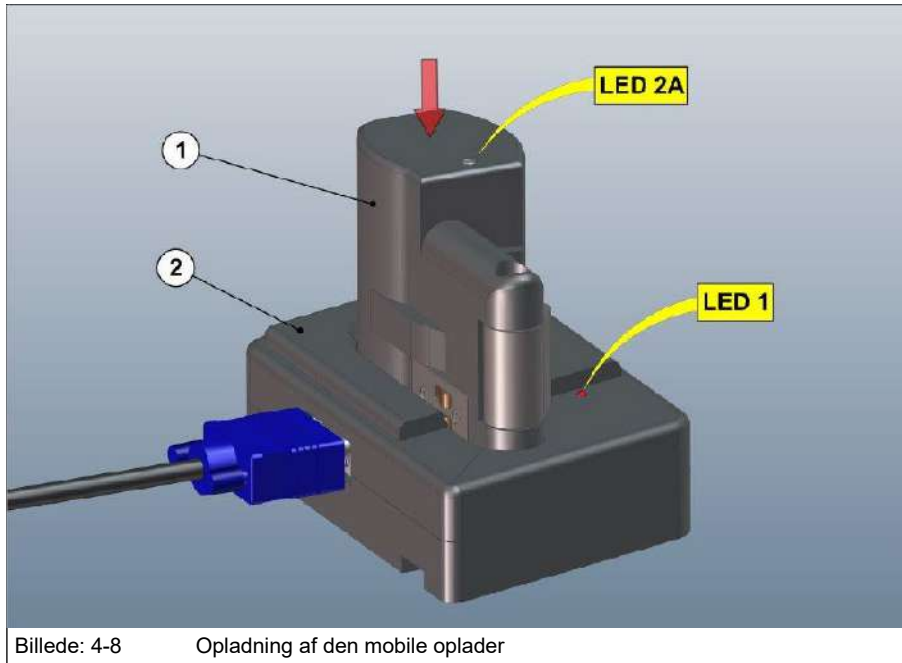


Billede: 4-7 Tilslutning af strømkablet



4.3.2.2 Opladning af den mobile oplader

☞ Sæt den mobile oplader (1) i ladestationen (2).



Opbevaring af den mobile oplader.

Foranstaltninger:

- Opbevar altid den mobile oplader på ladestationen!





4.3.2.3 LED 1 og 2A display - ladebetingelser

Farve LED 1 (Ladestation)	Forklaring	Farve LED 2A (oplader)	Forklaring
OFF	Ingen strømforsyning.	-	-
Grøn	Strøm klar.	-	-
Grøn/hvid blinker (mobil oplader registreret).	Opladningsproces.	Orange	Mobilopladeren er ved at oplade.
	Bevaring strøm	Grøn	Mobiloplader fuldt opladet.
		Grønt/orange blink.	Batteriet er defekt. Ingen kontakt til opladeren.

Opladningsvarighed.

- Opladningstid: op til 6 timer (afhængigt af afladningsniveau)
- Maks. antal opladningsprocesser: Op til 2 LUDWIG HOOKs kan oplades med en fuldt opladet mobil oplader.

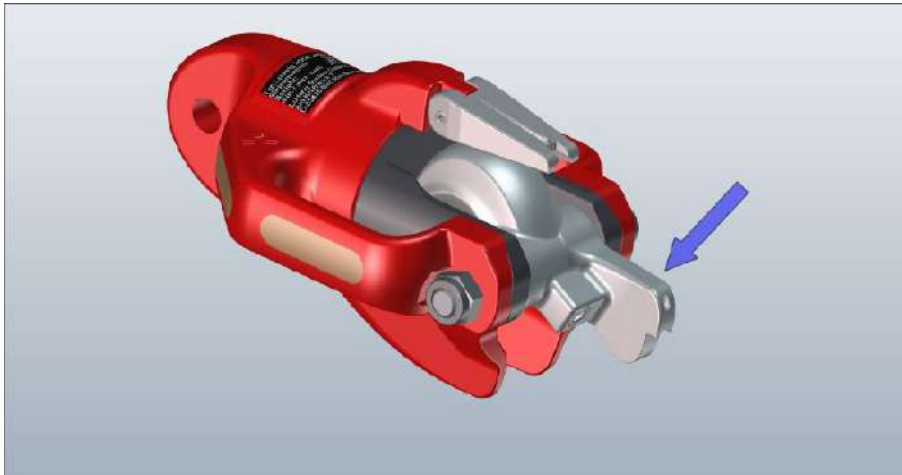




4.3.2.4 Opladning af LUDWIG HOOK

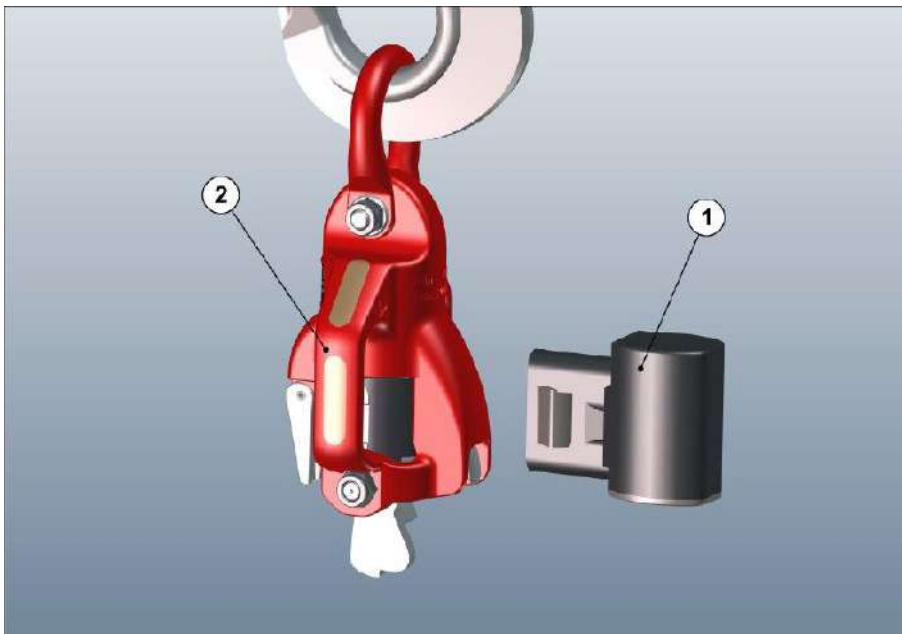
Oplad LUDWIG HOOK.

Oplad kun batteriet på LUDWIG HOOK i åbnet (ulåst) tilstand!



Billede: 4-9 Krogen i åbnet tilstand.

4.3.2.5 Installation af den mobile oplader



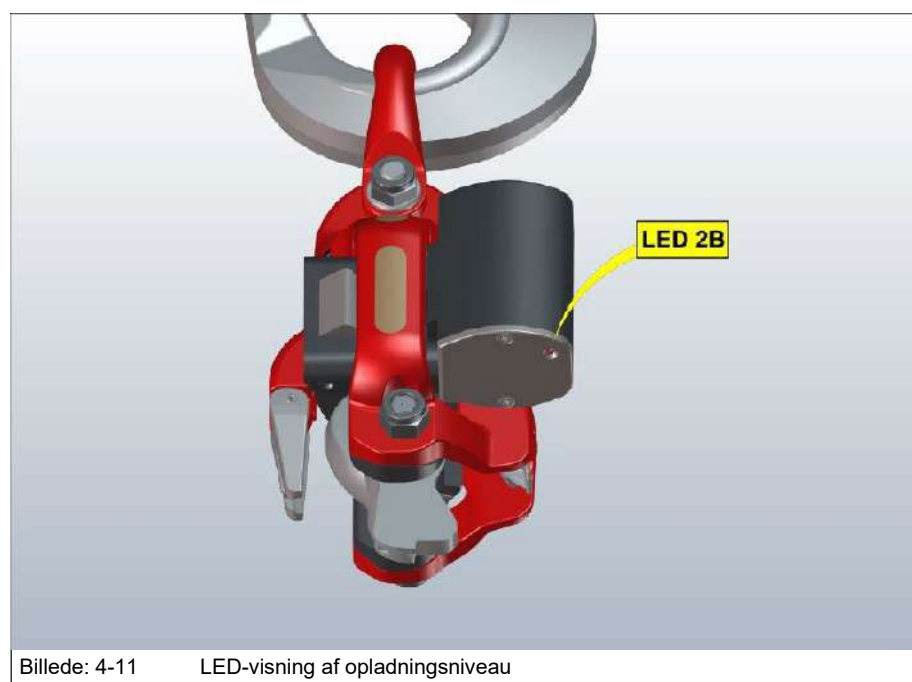
Billede: 4-10 Installation af den mobile oplader

- Sæt den opladede mobile oplader (1) ind mellem den højre holder på LUDWIG HOOK (2)!



4.3.2.6 LED 2B display - ladebetingelser

LED 2B på mobil oplader	
Farve	Forklaring
Ingen lys	Ingen kontakt til LUDWIG HOOK.
Konstant gult lys	LUDWIG HOOK-batteriet er ved at blive opladet.
Grøn/gul blinker	Bevaringsstrøm.
Grøn (3 sekunder)	Kortvarigt ved indsættelse i LUDWIG HOOK (funktionskontrol)
Konstant grønt lys	LUDWIG HOOK-batteriet er fuldt opladet, opladningsprocessen er afsluttet.



Opladningsvarighed.

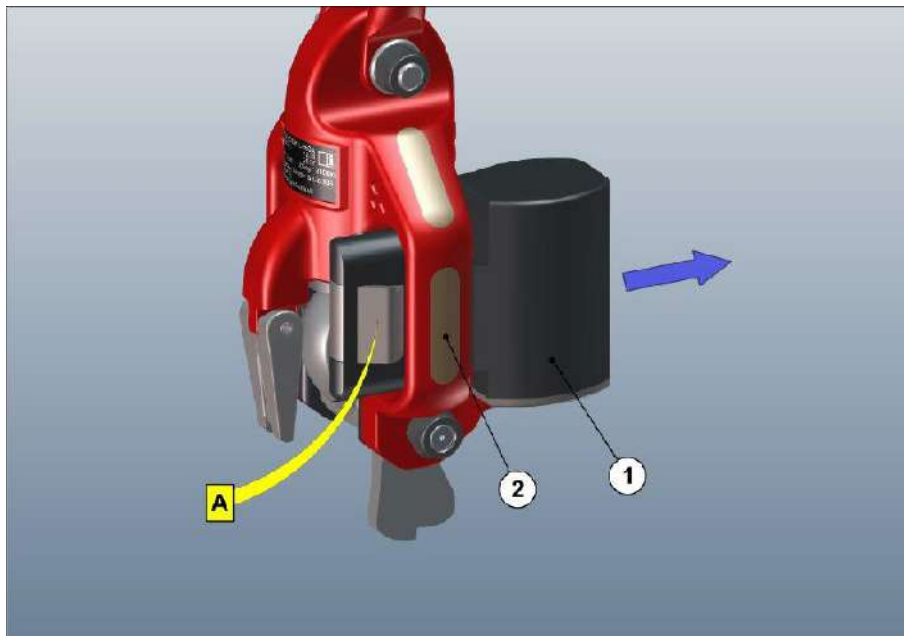
- Opladningstid: op til 6 timer (afhængigt af afladningsniveau)
- Maks. antal opladningsprocesser: Op til 2 LUDWIG HOOKs kan oplades med en fuldt opladet mobil oplader.





4.3.2.7 Fjernelse af den mobile oplader

- ☞ Skub låsen (A) ind, og skub den mobile oplader (1) gennem håndtaget på LUDWIG HOOK (2).



Billede: 4-12 Fjernelse af den mobile oplader

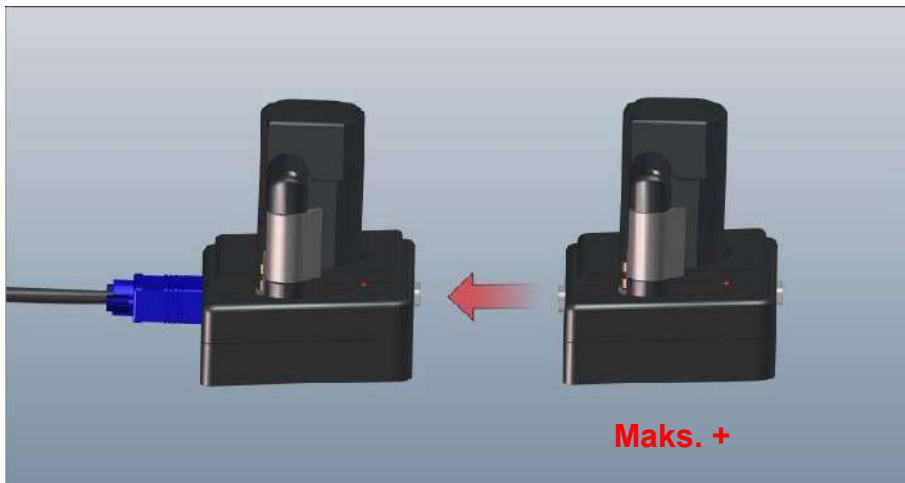


4.3.2.8 Udvidelse af ladestationerne (ekstraudstyr)

Udvidelse af ladestationerne.

Som ekstraudstyr kan ladestationen udvides med op til 4 ladestationer.

- Netenheden på ladestationen kan oplade op til 5 mobile ladestationer!



Billede: 4-13

Udvidelse af ladestationerne

4.3.3 Opladning af batteriet i den trådløse fjernbetjening

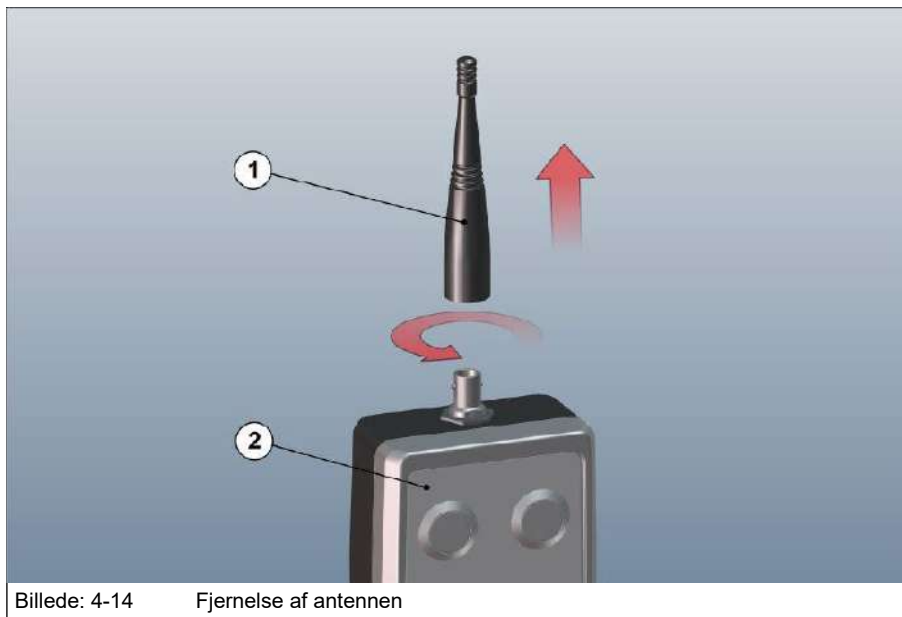
Lavt opladningsniveau.

- Et lavt opladningsniveau i den trådløse RF-fjernbetjening kan registreres ved hjælp af den rødt blinkende lysdiode, når betjeningsknappen aktiveres.





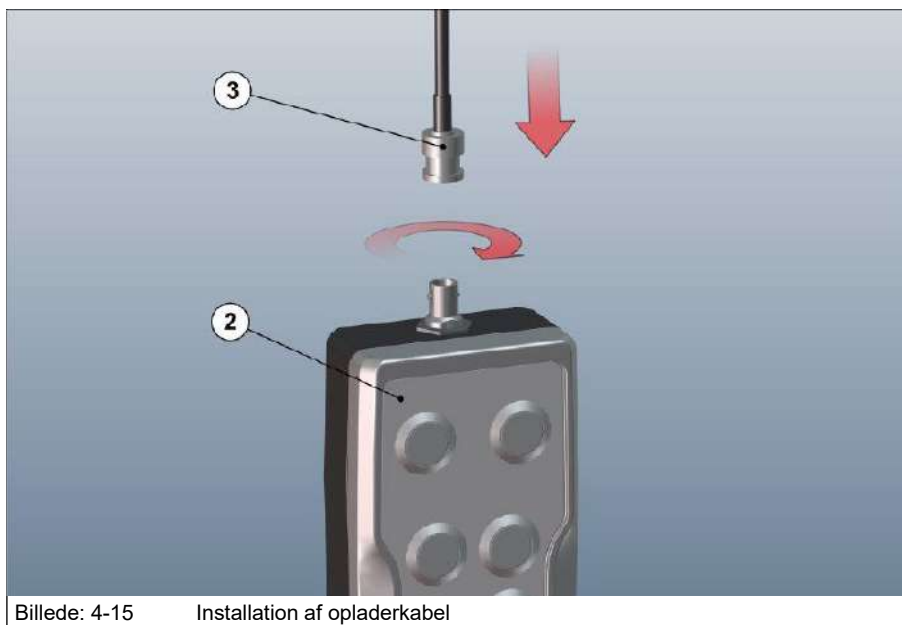
4.3.3.1 Fjernelse af antennen



Billede: 4-14 Fjernelse af antennen

- Fjernelse af antennen (1) fra fjernbetjeningen (2)
 - (tryk antennen sammen med tommelfinger og finger og drej 90° mod uret!)

4.3.3.2 Isætning af ladekablet

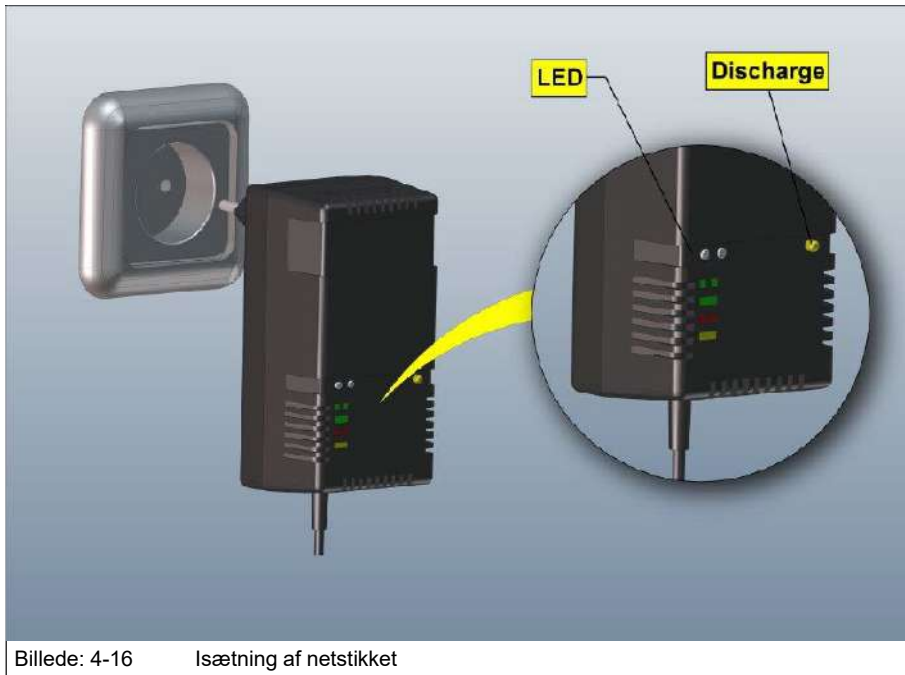


Billede: 4-15 Installation af opladerkabel

- Sæt opladerkablet (3) i fjernbetjeningen (2).



4.3.3.3 Isætning af opladeren i stikkontakten



Billede: 4-16 Isætning af netstikket

LED	
Farve	Forklaring
Grønt blinkende lys	Oplader.
Konstant grønt lys	Opladet.
Blinkende rødt lys	Fejl.
Konstant gult lys	Afladning

"Discharge"-knap: batteriet aflades og oplades straks igen!

Opladningsvarighed/brugstid:

Opladningsvarighed: Opladningstid: 3 timer (afhængig af afladningstilstand). Opladningsvarighed for tilstanden "Discharge": Ca. 4 timer.



4.3.3.4 Montering af antennen

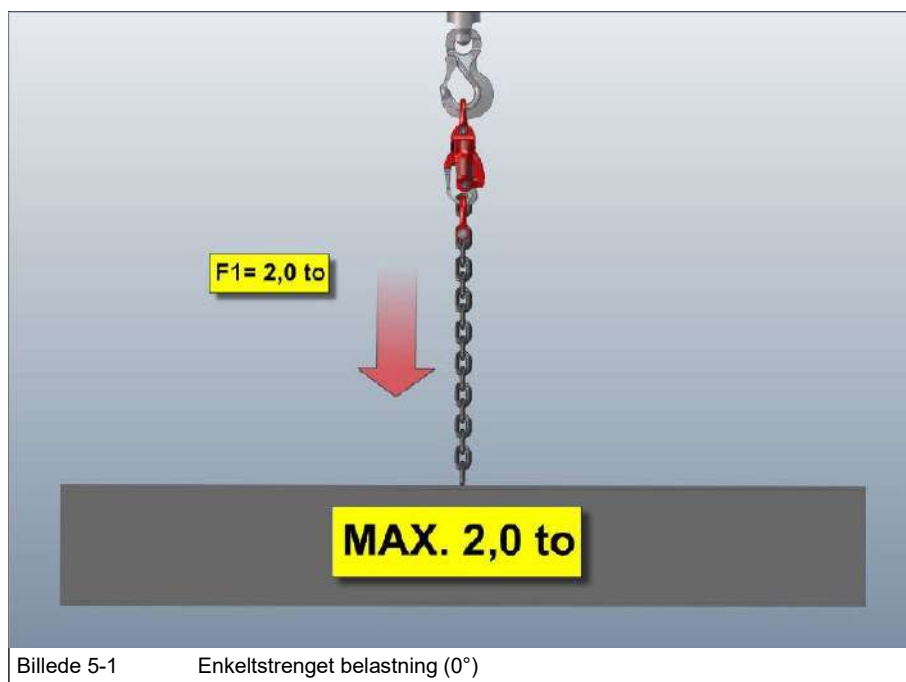
Monter antennen på fjernbetjeningen igen efter opladningen.



5 Drift

5.1 Belastningstyper/maks. vægt

5.1.1 Enkeltstrengt belastning (0°)

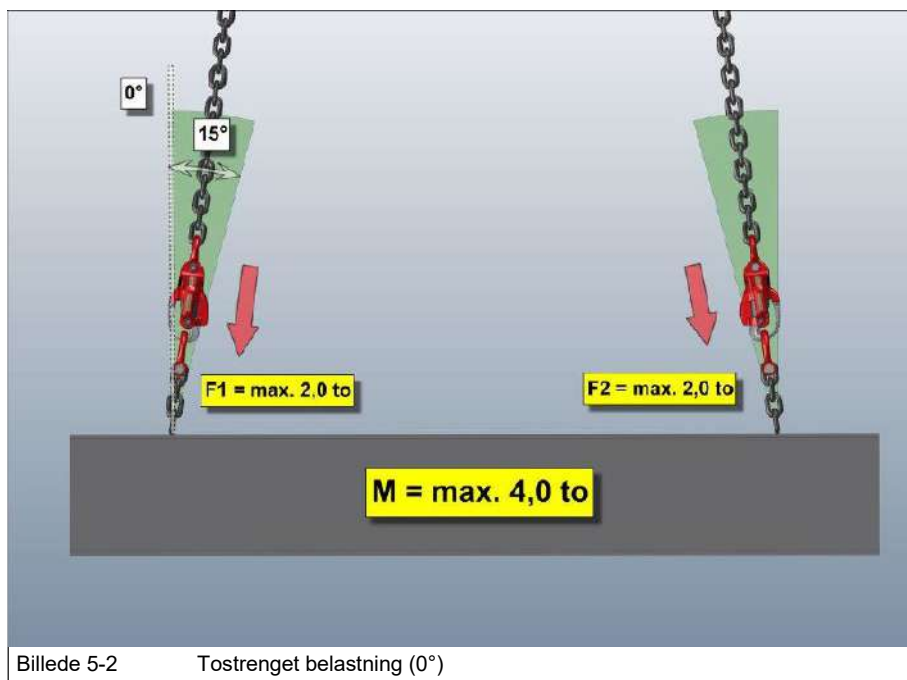




5.1.2 Tostrengnet belastning

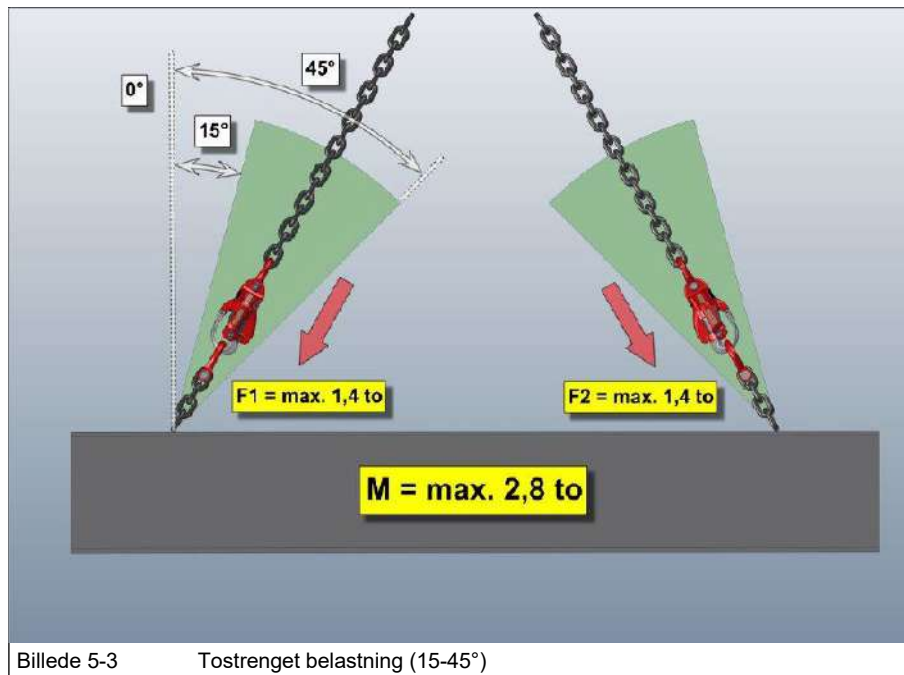
Med flere ophæng er det altid kun 2 strenge, der skal betragtes som bærende.
Antallet af bærende strenge kan øges ved hjælp af en afbalanceringsanordning!

5.1.2.1 Tostrengnet belastning (0°)

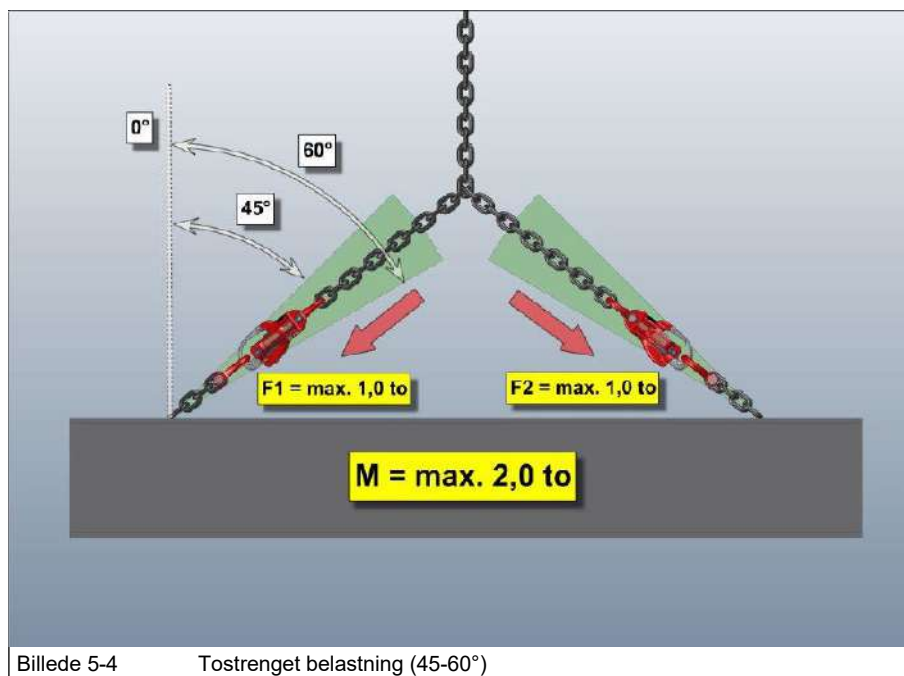




5.1.2.2 Tostrenget belastning (15-45°)



5.1.2.3 Tostrenget belastning (45-60°)





5.2 Belastningstyper/maks. vægt (løftestrop)

Den maksimale nyttelast reduceres i chokerhitchen!

- ☞ Ved denne type ophæng skal LUDWIG HOOKs'ene fastgøres centralt på den last, der skal løftes, eller de flerstrengede stropper skal placeres på en sådan måde, at lasten er afbalanceret/løftet



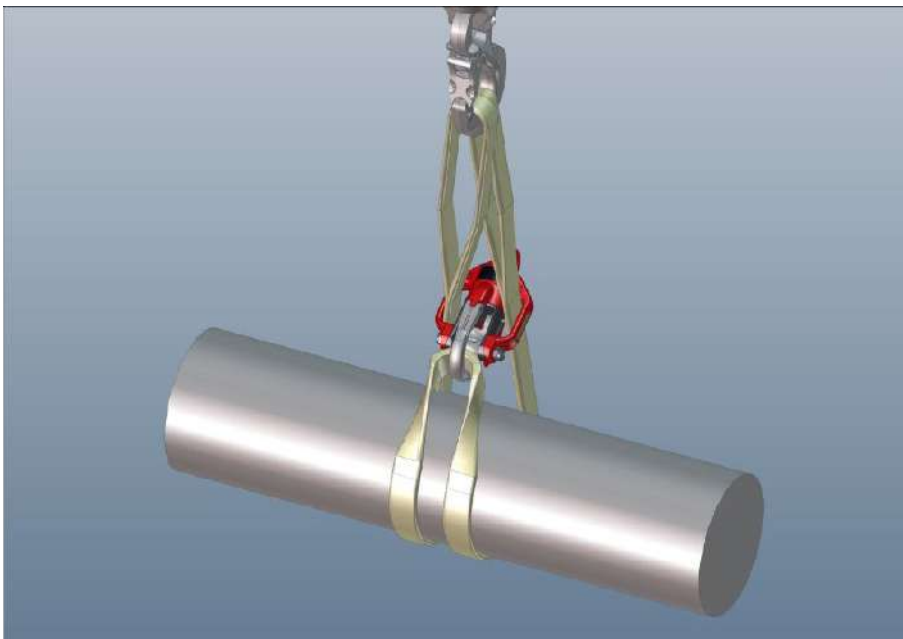
- Ved denne type ophæng må du kun bruge den originale løftestrop.

Ludwig System kan levere egnet løftestrop efter anmodning.



Advarsel

5.2.1 Enkeltstrengt belastning

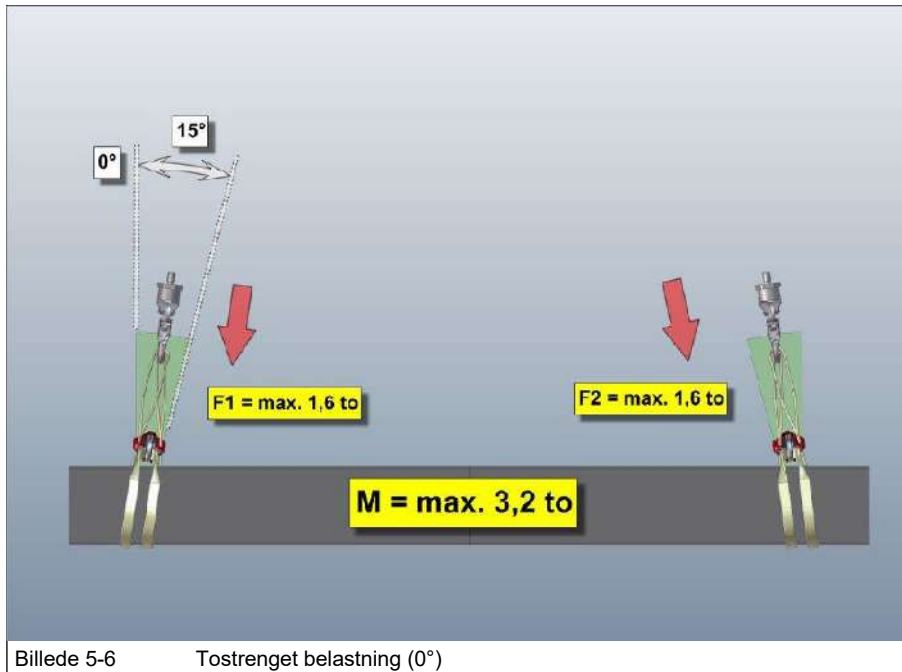


Billede 5-5 Løftestrop - enkeltstrengt belastning

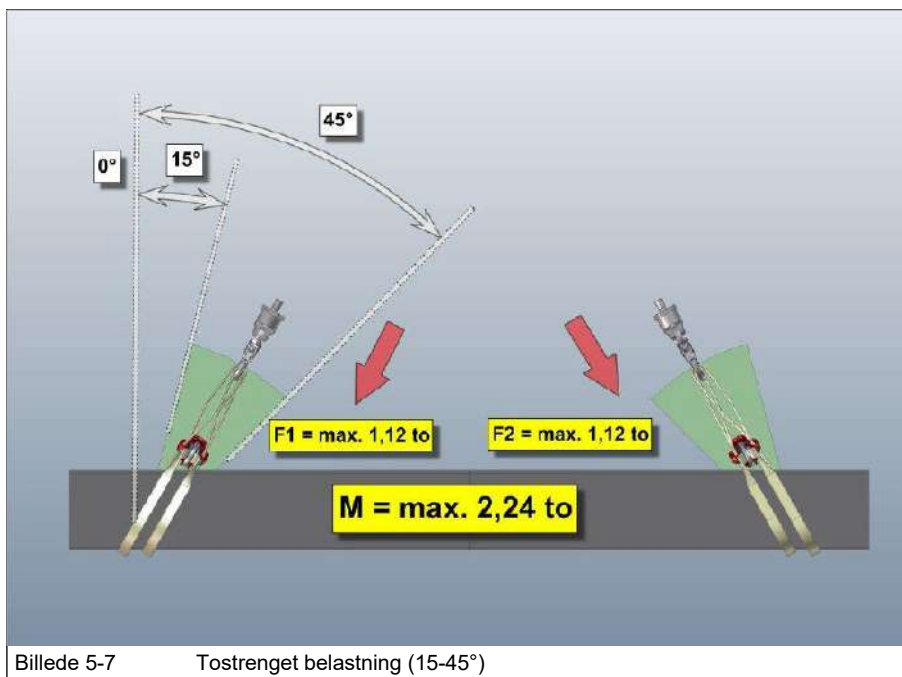


5.2.2 Tostrenget belastning

5.2.2.1 Tostrenget belastning (0°)

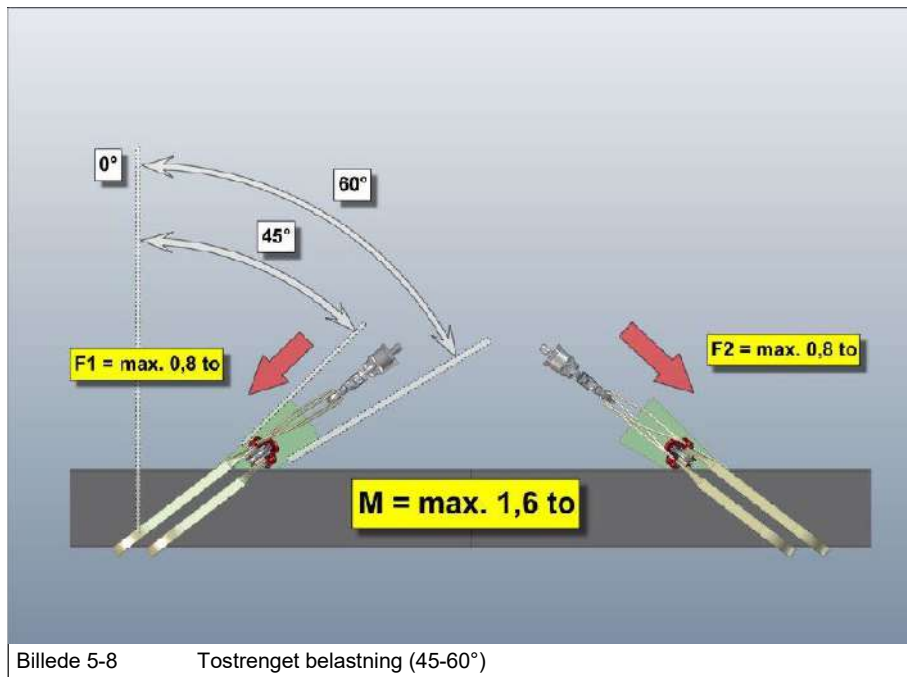


5.2.2.2 Tostrenget belastning (15-45°)





5.2.2.3 Tostrenget belastning (45-60°)



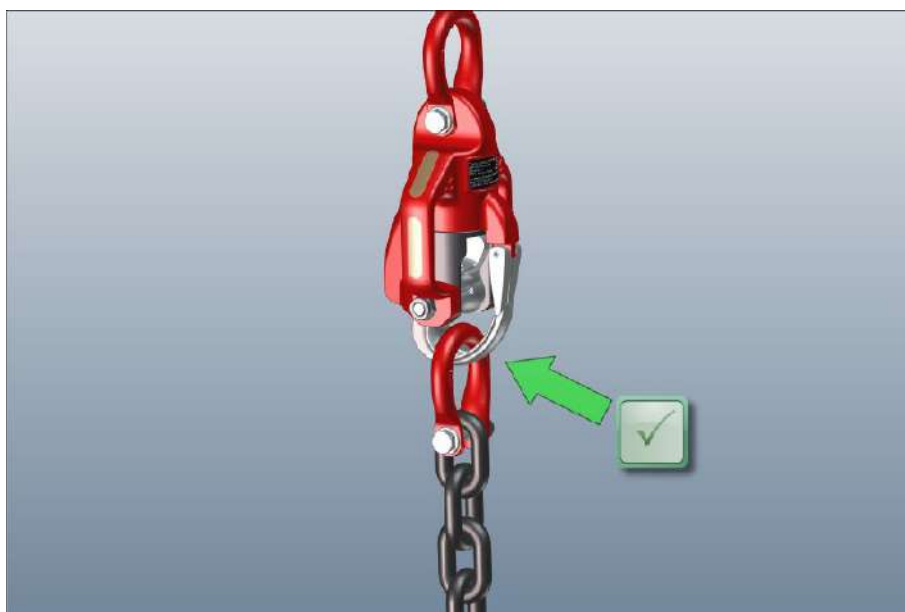


5.3 Tilladt belastning af låsen

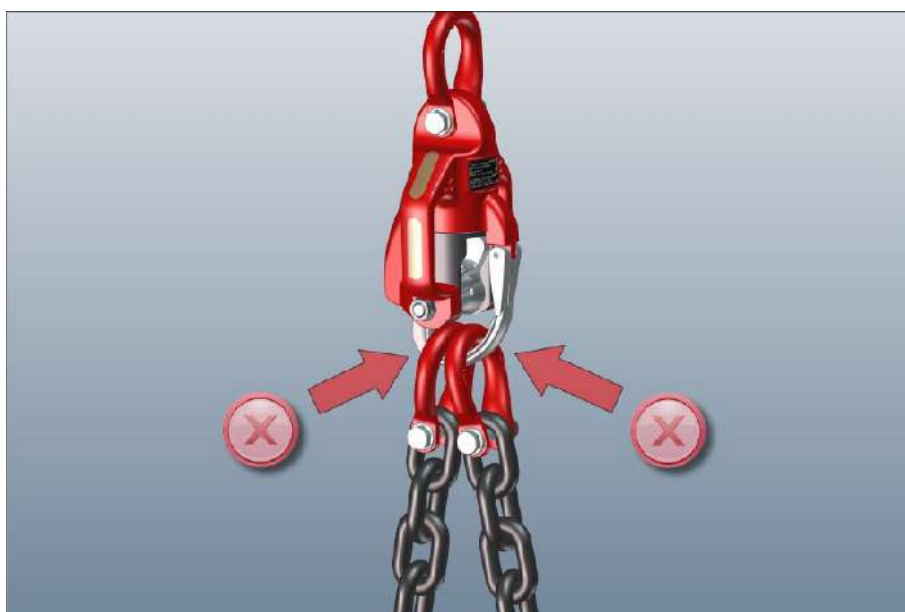
Låsen på LUDWIG HOOK må kun belastes med ÉN løfteanordning pr. anslagspunkt!
Der er fare for, at låsen går i stykker, hvis dette ikke overholdes.



Fare



Billede 5-9 Tilladt belastning på låsen: Én løfteanordning

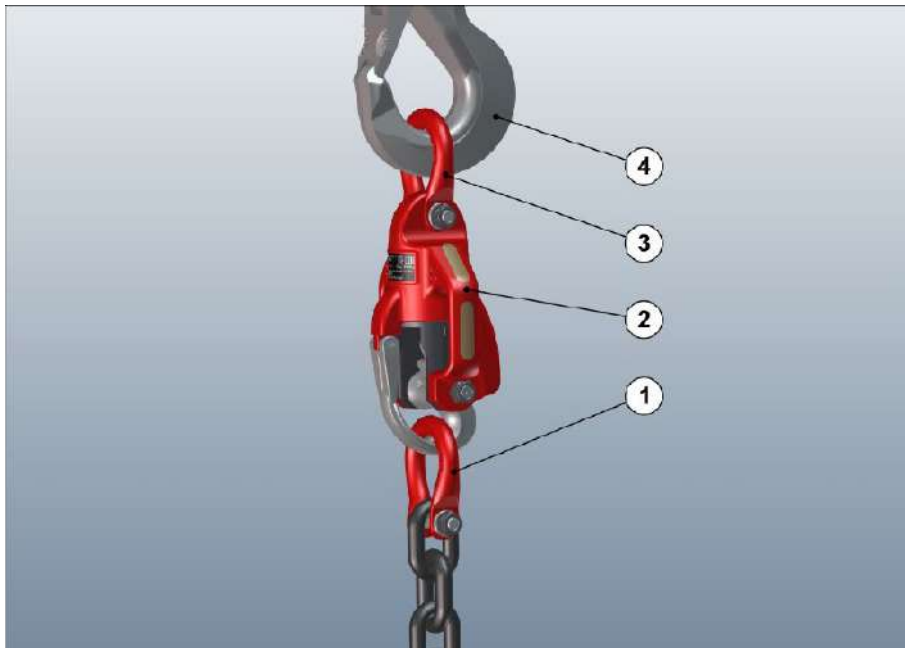


Billede 5-10 Forbudt belastning af låsen: Flere løfteanordninger



5.4 Typer af løfteanordninger

5.4.1 Direkte træk

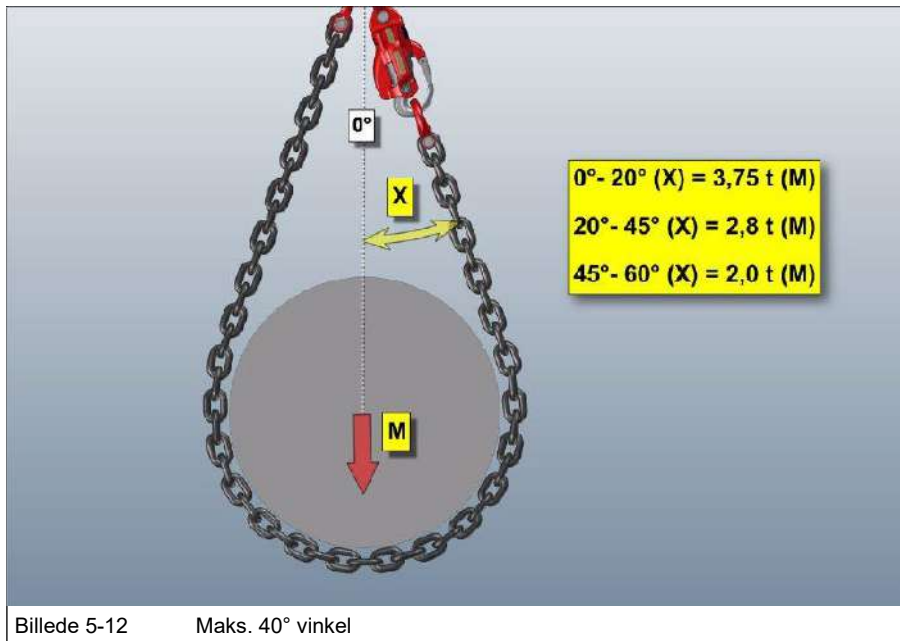


Billede 5-11 Type løfteanordning "direkte træk"

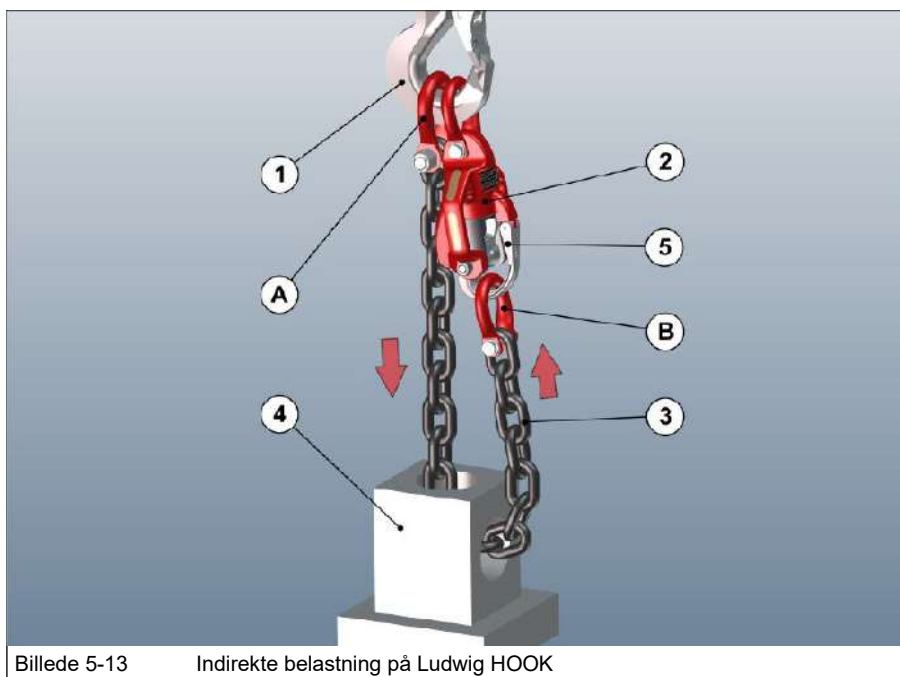
- Belastning (1) direkte på krogen
- LUDWIG HOOK (2)
- Sjækkel (3)
- Lastkrog (4)



5.4.2 Indirekte træk



- ☞ Hægt enden af kæden (A) fast på lastkrogen (1).
- ☞ Hægt LUDWIG HOOK (2) på lastkrogen (1).
- ☞ Før kæden (3) gennem øjet eller rundt om lasten (4).
- ☞ Skub sikkerhedslåsen (5) ind, og hæng lasten (4) **INDIREKTE** op over kædeenden (B) på LUDWIG HOOK (2) eller låsen.





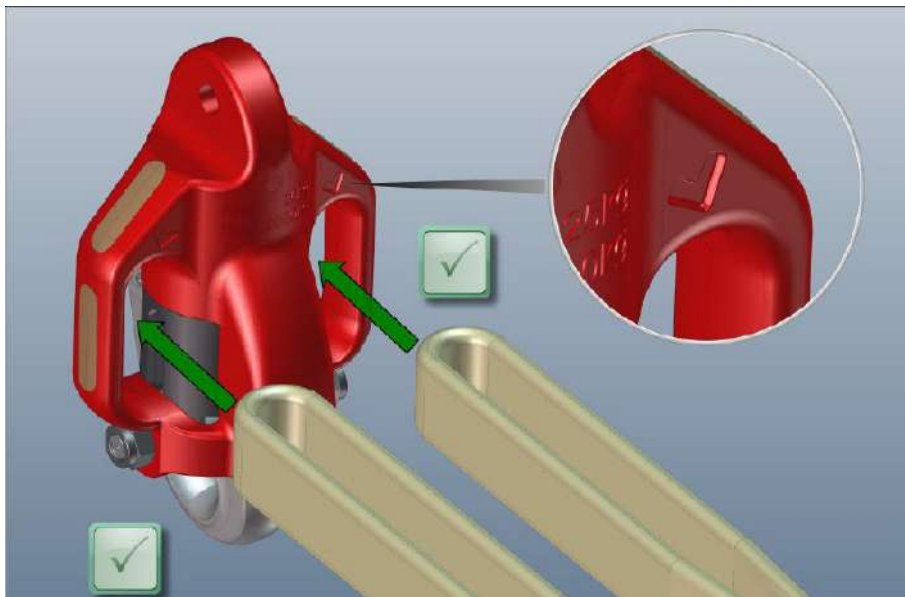
5.4.3 Løftestrop

5.4.3.1 Sørg for korrekt indføringsretning

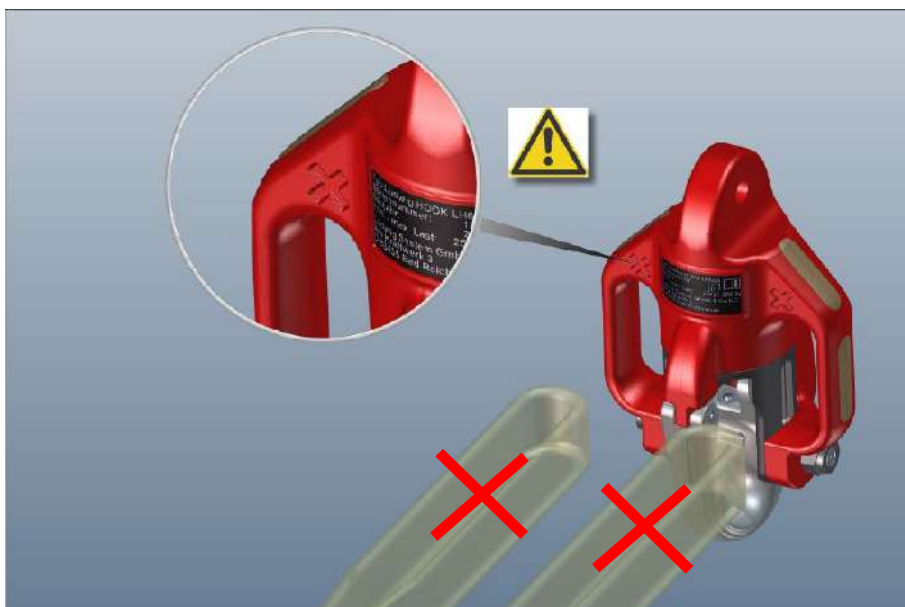
Forsigtig: Sørg for korrekt indføringsretning



Advarsel



Billede 5-14 Korrekt indføringsretning



Billede 5-15 FORKERT indføringsretning



5.5 Før arbejdet påbegyndes

5.5.1 Kontroller den trådløse RF-fjernbetjening

Skader på fjernbetjeningen.

Betjening uden tilsluttet antenne på fjernbetjeningen er ikke tilladt!

Foranstaltninger:

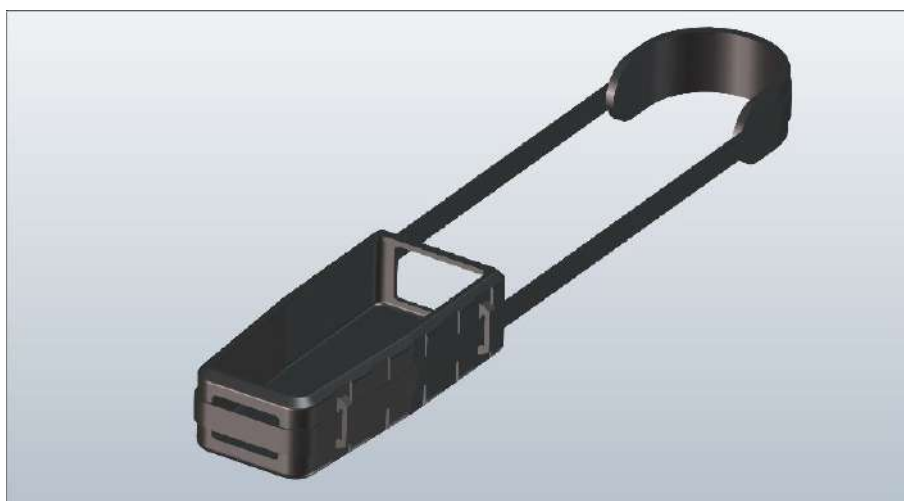
- Kontroller, at antennen er placeret og fastgjort med loctite.
- ☞ Kontroller, at fjernbetjeningen og antennen ikke er beskadiget, før du tager den i brug!



5.5.1.1 Udfør nogle tests

- ☞ (se kapitel 2 "Barrierefrit miljø til trådløs fjernbetjening" på side 2 - 10).
- ☞ se kapitel 2 "Kontrol af radiofrekvens" på side 2 - 11

5.5.1.2 Beskyttelseshylster af gummi (ekstraudstyr)



Billede 5-16 Beskyttelseshylster af gummi

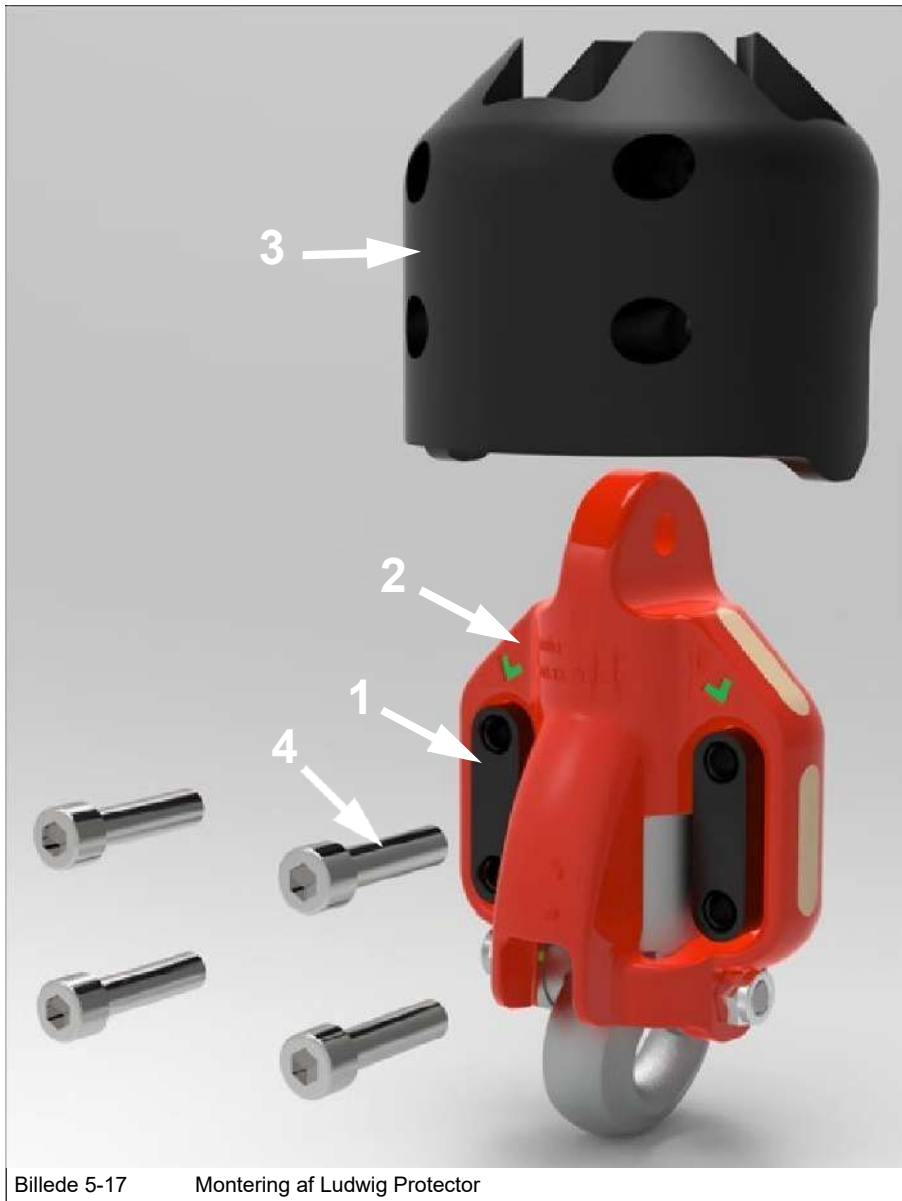
Med det valgfrie beskyttelseshylster af gummi er fjernbetjeningen

- beskyttet hele vejen rundt mod stød
- kan hænges over skulderen ved hjælp af skulderremmen



5.5.2 Forberedelse af LUDWIG HOOK

5.5.2.1 Ludwig Protector (ekstraudstyr)



Billede 5-17 Montering af Ludwig Protector

Sæt indsatsen (1) i LUDWIG HOOK (2). Anbring Ludwig Protector (3) over LUDWIG HOOK, og spænd den fast med skruerne med sekskanthoved (4).

"Ludwig Protector"-beskytteren skal fjernes, når LUDWIG HOOKs'ene skal oplades.

Det er ikke muligt at bruge LUDWIG HOOKs'ene med en løftestrop (se kapitel 5 "Belastningstyper/maks. vægt (løftestrop)" på side 5 - 4)!

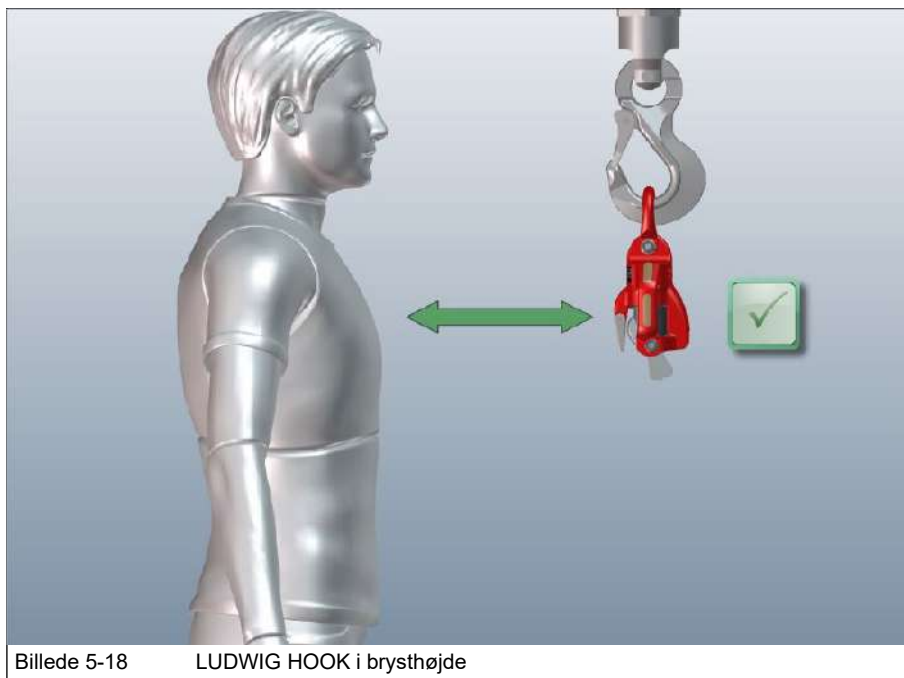




5.5.2.2 Montering på krankrogen

Overhold de grundlæggende oplysninger!

- se kapitel 5 "Belastningstyper/maks. vægt" på side 5 - 1
- se kapitel 5 "Typer af løfteanordninger" på side 5 - 8



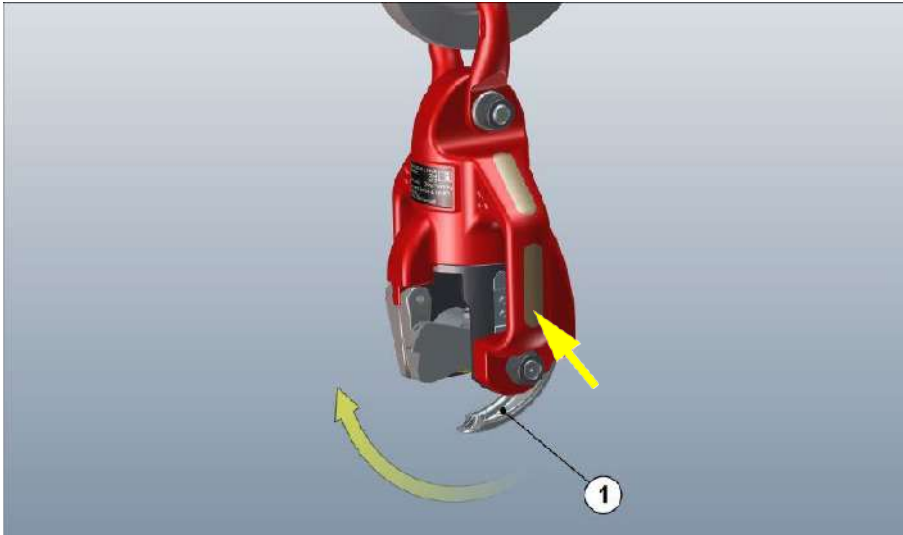
Billede 5-18 LUDWIG HOOK i brysthøjde

Krankrogen eller dens sammenkobling/tværbjælke skal sænkes, således at LUDWIG HOOK kan monteres i brysthøjde.



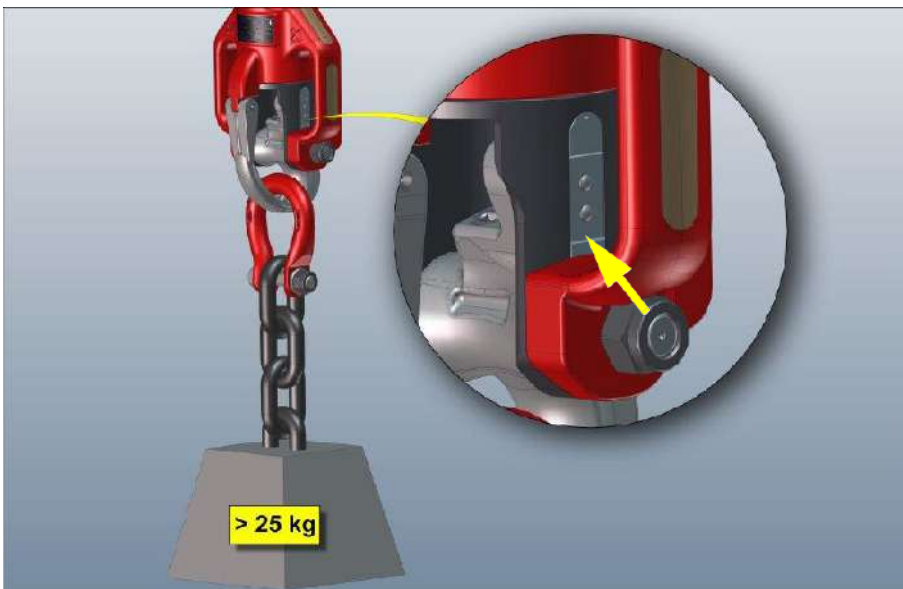
5.5.2.3 Udfør en funktionstest over 25 kg

- ☞ Luk låsen (1) - den røde lysdiode tændes.



Billede 5-19 Lukning af låsen

- ☞ Hæng en last (mere end 25 kg) op i låsen. LED'en på siden af LUDWIG HOOK slukker. Betjening af de 2 knapper på fjernbetjeningen forbliver ineffektiv.



Billede 5-20 Belastning over 25 kg - LED slukket.

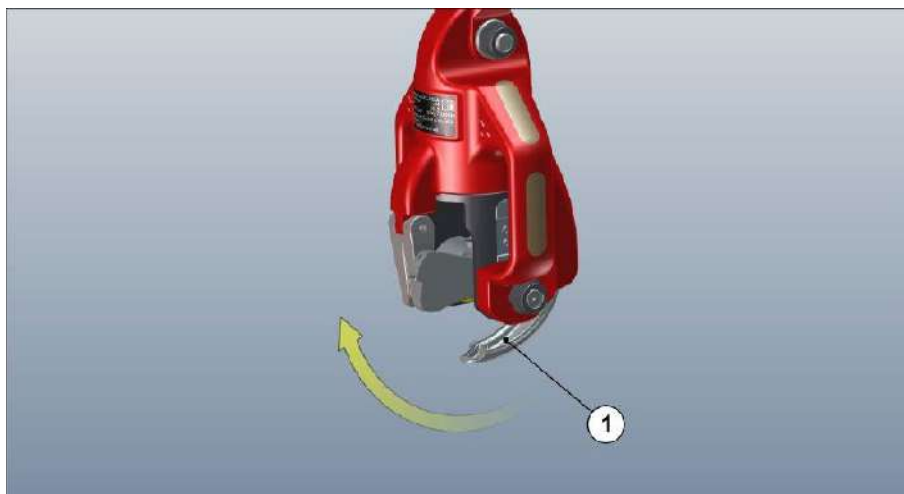
- ☞ Først når belastningen sænkes langsomt (aflastning af låsen), tændes den røde lysdiode igen.
- ☞ Det er nu muligt at åbne låsen ved hjælp af fjernbetjeningen.



5.6 Hæng lasten på

5.6.1 Luk låsen manuelt

☞ Drej låsen (1) i huset op til anslaget.



Billede 5-21 Luk låsen manuelt

5.6.2 Kontroller låsestiften

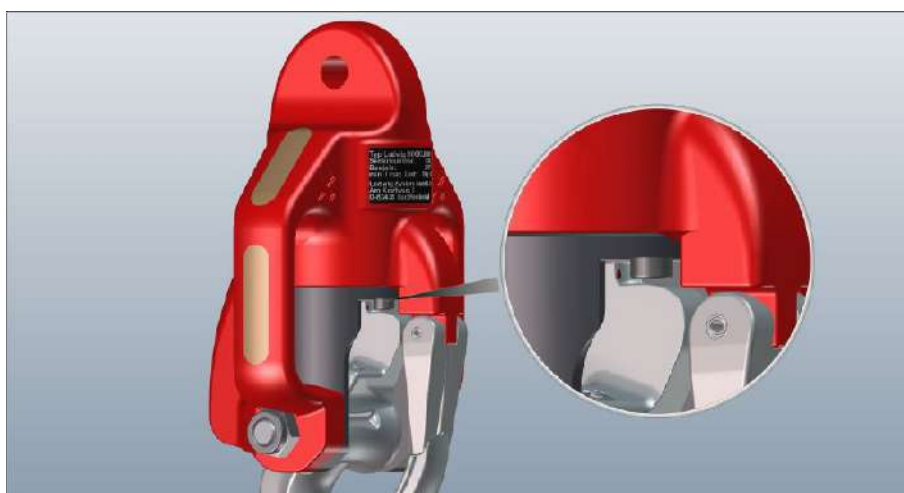
Der må ikke ophænges laster, hvis låsestiften ikke kommer helt ud af huset!

Foranstaltninger:

- ☞ Rengør området omkring låsestiften i tilfælde af forurening med snavs!
- ☞ Kontroller, om låsen og låsestiften er slidt. Send LUDWIG HOOK til producenten, hvis der er tegn på slitage!



Advarsel



Billede 5-22 Kontroller låsestiften

**Låsestift.**

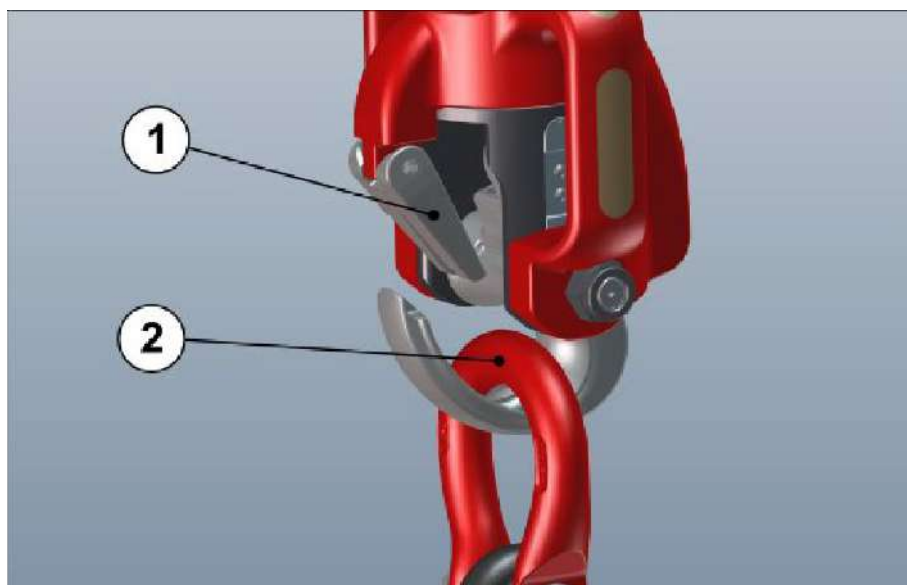
Hvis låsestiften ikke kommer i positionen "sikker låsning", kører den af sikkerhedsmæssige årsager tilbage til udgangspositionen, hvorved LUDWIG HOOK åbnes.

Foranstaltninger:

- I så fald skal du gentage låseprocessen. Hvis du ikke kan opnå en sikker låsning, skal du kontakte producenten eller sende LUDWIG HOOK ind.

**5.6.3 Hæng lasten fra låsen**

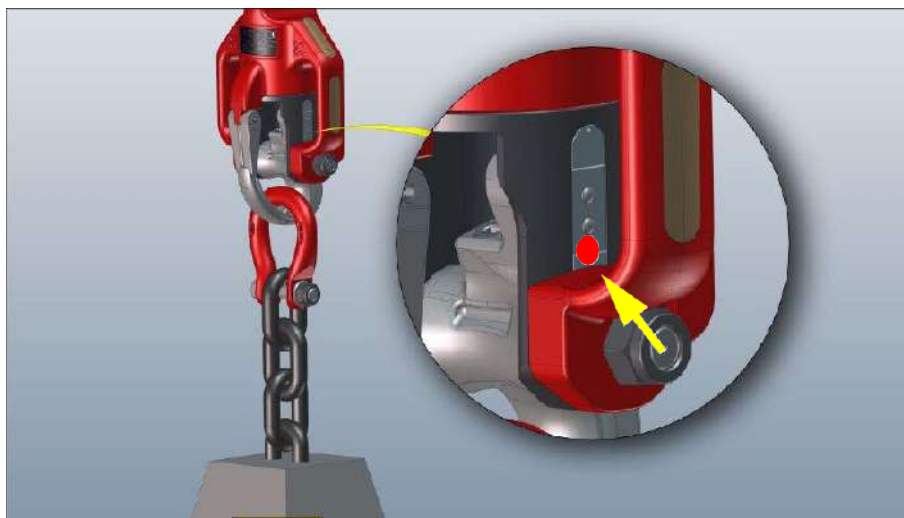
☞ Skub sikkerhedslåsen (1) ind, og hæng lasten (2) op.



Billede 5-23 Skub sikkerhedslåsen ind



5.7 Sæt lasten ned



Billede 5-24 Ophængning af en last på over 25 kg

Først når lasten sænkes langsomt (aflastning af låsen mindre end 25 kg), tændes den røde lysdiode igen. Det er nu muligt at åbne låsen ved hjælp af fjernbetjeningen.





5.8 Frigørelse af lasten via fjernbetjeningen

5.8.1 Enkelt aktivering



Billede 5-25 Enkelt

- ☞ Hold betjeningsknappen (A) nede, og tryk inden for 0,5 sek. på en af de 4 ønskede aktiveringsknapper (B).
 - Rød LUDWIG HOOK
 - Blå LUDWIG HOOK
 - Grøn LUDWIG HOOK
 - Gul LUDWIG HOOK
- ☞ Resultat: LUDWIG HOOK frigør lasten med en forsinkelse på ca. 2 sek.

Ved betjening i omvendt rækkefølge (dvs. først betjening af knap (B) og derefter betjening af knap (A) eller samtidig betjening af begge knapper) sendes der ikke noget radiosignal til LUDWIG HOOK. Denne tilstand indikeres ved, at den røde LED blinker.

Afhjælpning:

Vent, indtil lysdioden slukker, og udfør den korrekte aktivering igen.





5.8.2 Gruppebetjening



Billede 5-26 Gruppebetjening

- ☞ Tryk på betjeningsknappen (A) og derefter på gruppeknappen (C) inden for 0,5 sek.
- ☞ Resultat: Alle låse på LUDWIG HOOK frigør lasten med en forsinkelse på ca. 2 sek.



5.9 Efter endt arbejde

5.9.1 Udføres ophængt fra kranen

Følgende foranstaltninger skal træffes i pauserne og efter endt arbejde:

- Åbn LUDWIG HOOK via fjernbetjeningen. Der forbruges ingen strøm i denne tilstand, og batteriets levetid forlænges betydeligt!
- Fjern om nødvendigt LUDWIG HOOK og oplad den på ladestationen!
- Rengør LUDWIG HOOK og spray låsestiften med WD 40!

5.9.2 I ekstremt vejr

Ekstremt kolde temperaturer reducerer batteriernes levetid.

- Åbn LUDWIG HOOK via fjernbetjeningen.
- Fjern LUDWIG HOOK fra kranen eller løfteanordningen til lastning.
- Rengør LUDWIG HOOK og spray låsestiften med WD 40.
- Opbevar LUDWIG HOOK og fjernbetjeningen i et opvarmet rum.

5.10 Opbevaring

- | | |
|--|--|
| <ul style="list-style-type: none">• Før opbevaring: Oplad LUDWIG HOOK og fjernbetjeningen fuldt ud! Opbevaring i afladet tilstand kan føre til beskadigelse af batterierne.• Hvis LUDWIG HOOK opbevares under spænding, er der fare for dyb afladning af batterierne.• Batterierne skal oplades hver 4. måned, hvis de ikke bruges i | |
| <p>se kapitel 2 "Brandfare/skader som følge af dyb afladning" på side 2
- 15</p> | |





6 Bortskaffelse og genanvendelse

6.1 Miljøbeskyttelse

Under alt arbejde med LUDWIG HOOK skal alle lovmæssige bestemmelser om affaldsforhindring og korrekt bortskaffelse/genbrug overholdes!

Under vedligeholdelsesarbejde må vandskadelige stoffer som f.eks. smøremidler og olier ledes ud i jorden eller kloaksystemet! Disse stoffer skal opbevares, transporteres og bortskaffes i egnede beholdere.

6.2 Bortskaffelse

Hvis LUDWIG HOOK tages endeligt ud af drift, skal de love og bestemmelser for bortskaffelse, der gælder på dette tidspunkt, overholdes og følges.

Undersøg altid, hvilke materialer der kan sendes til genbrug. Disse skal derefter genanvendes af et egnet affaldsbortskaffelsesfirma.



6.3 Genanvendelse af batterier

6.3.1 Bemærkninger vedrørende batteriloven

Da vi sælger udstyr, der indeholder batterier og genopladelige batterier, er vi i henhold til batteriloven (BattV) forpligtet til at oplyse dig om følgende:

- Batterier og genopladelige batterier må ikke smides i husholdningsaffaldet, og du er lovmæssigt forpligtet til at returnere brugte batterier og genopladelige batterier.
- Du kan enten returnere batterierne til os efter brug, eller du kan aflevere dem gratis på lokale handelssteder eller kommunale genbrugsstationer.
- Batterier og genopladelige batterier, der indeholder giftige materialer, som overskrider de lovbestemte grænseværdier i henhold til § 17, stk. 3 BattG, er mærket med det overstreget affaldscontainersymbol og det kemiske symbol for det pågældende giftige stof

Forkortelserne betyder:

- Cd (cadmium)
- Li (lithium) / Li-Ion (lithiumioner)
- Ni (nikkel)
- Mh (metalhydrid)
- Pb (bly)
- Zi (Zink)
- Hg (kviksølv)
-

Fabrikanten skal foretage en tilsvarende mærkning, hvis følgende tærskelværdier overskrides:

Hg = Kviksølv > 0,0005

masseprocent Cd = Cadmium >

0,002 masseprocent Pb = Bly >

0,004 masseprocent

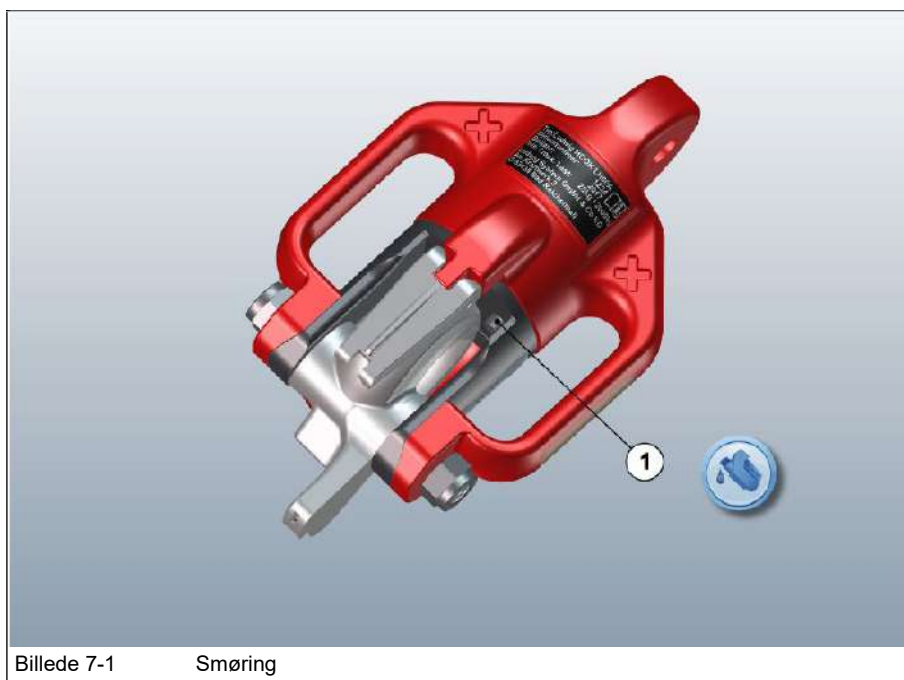
Pb = Bly > 0,004 masseprocent



7 Vedligeholdelse/afhjælpning af problemer

7.1 Vedligeholdelse udført af operatøren

7.1.1 Smøring/rengøring



Billede 7-1 Smøring

Smøring		
Pos.	Betegnelse	Interval
1	Smør låsestiften*	Månedlig
	Rengøring	efter behov
	* Brug rustløsnende olie (f.eks.: WD 40)	

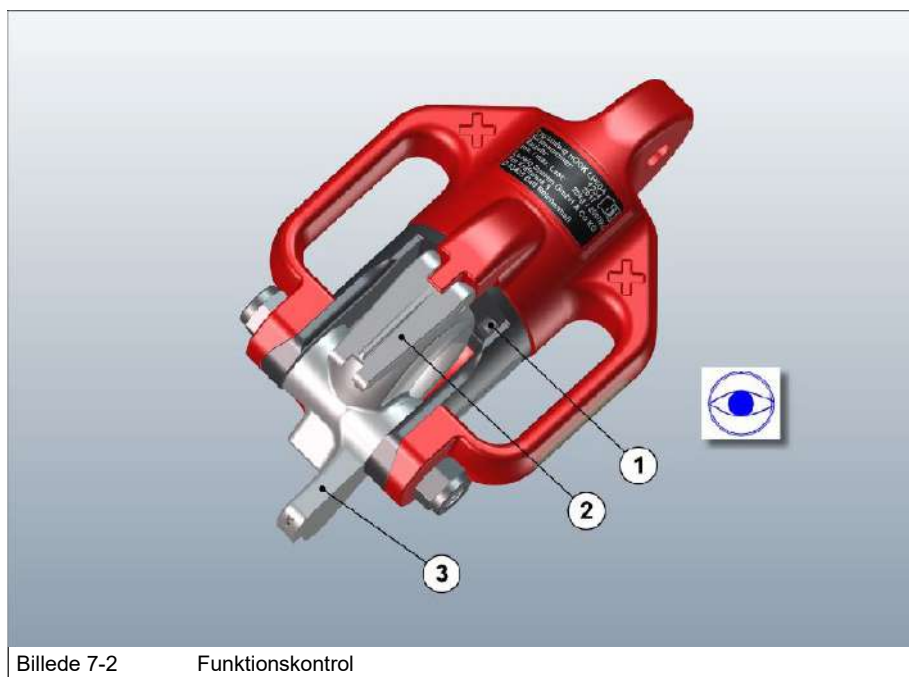


7.1.2 Funktionskontrol og rengøring

Mindst én gang pr. anvendelse:

- kontrollér for synlige ydre skader og fejl!
- kontrollér, om låsestiften (1) og låsen (3) er slidt!
- Udfør en funktionskontrol!

☞ Rapportér straks enhver ændring (herunder batteriadfærd) til den ansvarlige afdeling/person! Fejl skal straks udbedres!



Billede 7-2 Funktionskontrol

Funktionskontrol og rengøring		
Pos.	Betegnelse	Interval
1	Låsestiftens mekanik.	Dagligt
	a) Ved at trykke på betjeningsknappen og aktiveringsknappen i den rigtige rækkefølge på fjernbetjeningen (låsestiften bevæger sig i huset), kan LUD-WIG HOOK åbne sig.	
	b) Kontrollér låsestiftens (1) bevægelser ved at belaste låsen (3).	
2	Kontrollér, at sikkerhedslåsen (2) bevæger sig.	Dagligt
3	Kontrollér låsens bevægelse (3).	Dagligt
4	Rengør LUDWIG HOOK efter behov.	Dagligt

**FORSIGTIG!**

Vær opmærksom på restfarer fra låse og låsestift: se kapitel 2 "Bemærkninger om særlige faretyper" på side 2 - 13

**Forsigtig**

7.2 Udskiftning af batteriet

Disse batterier kontrolleres ved det årlige eftersyn og udskiftes om nødvendigt:

- Batteri LUDWIG HOOK
- Trådløs RF-fjernbetjening med batteri

Genanvendelse af batterier

- se kapitel 6 "Genbrug af batterier" på side 6 - 2



7.3 Vedligeholdelse/kontrol

7.3.1 Årlig vedligeholdelse

Vedligeholdelse og reparation skal udføres 1 gang om året udelukkende af producenten eller en autoriseret servicepartner.

- Funktionskontrol (og afprøvning af de bærende elementer)
- Vedligeholdelse
- Reparation
- Udskiftning af sliddele i god tid (f.eks. aktuator, låsestift, aksel, batterier)

Årlig vedligeholdelse!

- Producenten giver besked om en kommende årlig vedligeholdelse!



7.3.2 Test

Den årlige vedligeholdelse erstatter ikke de landespecifikke forskrifter om regelmæssig afprøvning af løfteanordningen til lastning.

Brugeren er forpligtet til at indhente oplysninger om de gældende regler og til at udpege en kompetent tjenesteudbyder til at udføre denne test!





7.4 Afhjælpning af problemer

Afhjælpning af problemer		
Problem	Mulig årsag	Afhjælpning
LUDWIG HOOK		
LED på LUDWIG HOOK lyser ikke.	- Fejl: tomt batteri.	Oplad batteriet!
LED på LUDWIG HOOK blinker rødt.	- Batteriniveaue er lavt.	Oplad batteriet!
LUDWIG HOOK kan ikke åbnes.	- tomt batteri (LUDWIG HOOK)	Oplad batteriet!
	- tomt batteri (fjernbetjening)	
	- LUDWIG HOOK er uden for rækkevidde.	Reducer afstanden!
	- Lasten hænger på LUDWIG HOOK. (spærret for oplåsning)	Sænk lasten yderligere!
	- defekt LUDWIG HOOK.	Send til producenten!
	- defekt fjernbetjening.	
Låsestiften kommer ikke ud af huset.	- Servomotor defekt. - dårlig smøring.	Tag den straks ud af drift og send den til producenten!
LED lyser konstant rødt. Låsestiften bevæger sig automatisk opad efter låsning og åbner LUDWIG HOOK.	Snavs i krogens indhak forhindrer fuld sikker låsning.	Rengør hakket!
LED på LUDWIG HOOK blinker konstant rødt. Låsestiften har bevæget sig op i huset.	Låsestiften har ikke fundet positionen for en fuld og sikker låsning (efter 20 låseforsøg).	Send til producenten!
Krogen drejer ikke eller kun med besvær.	- Fjederen er defekt/klæbet fast.	Send til producenten!
	- dårlig smøring.	
Dårlig rækkevidde for en eller alle LUDWIG HOOKs.	- tomt batteri (sender eller modtager).	Oplad batteriet!
	- Radiosender/antenne defekt.	Send til producenten!
	- Radiomodtager/antenne er defekt.	Send til producenten!
De øverste lysdioder på fjernbetjeningen blinker (2x efter hinanden 4x hurtigt).	- Forkert betjening	Vent på blinkproceduren, og tryk på tasterne i den korrekte rækkefølge inden for 0,5 sek.!
Trådløs RF-fjernbetjening		
Fjernbetjeningens betjeningstasts LED blinker hurtigt.	- tomt batteri.	Oplad batteriet!
Alle LED'er på fjernbetjeningen blinker hurtigt.	- Forkert betjening	Tryk på knapperne i den korrekte rækkefølge inden for 0,5 sekunder!
Drifts LED'en blinker hurtigt	- Forkert betjening	Vær opmærksom på den korrekte rækkefølge!
Mobil oplader		
LED'en blinker orange/grønt	Defekt batteri i mobil oplader.	Send til producenten!
LED'en for den mobile oplader er OFF, mens den er monteret på LUDWIG HOOK (opladningsprocedure).	Den mobile opladers batteri er tomt.	Oplad den mobile oplader på ladebakken.



Afhjælpning af problemer		
LED'en for den mobile oplader er OFF, mens den er monteret på LUDWIG HOOK (opladningsprocedure).	Fuldt afladet batteri i LUDWIG HOOK	Start processen til geninitialisering af batteriet (spørg producenten om detaljer).





8 Teknisk data

8.1 Generelt

Tekniske data - generelt	
Mindste belastning (direkte/indirekte spænding)	25/50 kg
Sikkerhedsniveau	C (Performance Level)
Kategori	3
Levetid	7 år
Maks. tilladte belastningscyklusser	20.000

8.2 Belastning

8.2.1 Enkeltstrenget belastning

8.2.1.1 Direkte

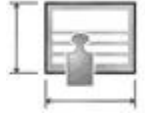
se kapitel 5 "Enkeltstrenget belastning (0°)" på side 5 - 1	
0°	2.0 t

8.2.1.2 Direkte (løftestrop)

se kapitel 5 "Enkeltstrenget belastning (0°)" på side 5 - 1	
90°	1.6T

8.2.1.3 Indirekte

se kapitel 5 "Indirekte træk" på side 5 - 9	
0° - 20°	3.75 t
20° - 45°	2.8 t
45° - 60°	2.0 t



8.2.2 Tostrengnet belastning (direkte)

se kapitel 5 "Tostrengnet belastning" på side 5 - 2	
0° - 15°	2,0 til / 2,0 t
15° - 45°	1,4 til / 1,4 t
45° - 60°	1,0 til / 1,0 t

8.2.3 Tostrengnet belastning (løftestrop direkte)

se kapitel 5 "Belastningstyper/maks. vægt (løftestrop)" på side 5 - 4	
75° - 90°	1.6T / 1.6T
45° - 75°	1.12T / 1.12T
30° - 45°	0.8T / 0.8T



8.3 Elektrisk

Tekniske data - elektrisk	
Batteritype LUDWIG HOOK	NiMH 4,8 V
Batteritype mobil oplader	Li-Ion 3,7 V
Trådløs RF-fjernbetjening med batteri	NiMH 4,8 V
Radiatorækkevidde for drift	50 m (164 ft)
Radiofrekvens	913,7 og 919 MHz (USA), 868,3 MHz (EU)*
Senderens udgangseffekt	25 mW
Opladertype ladebakke	Strømforsyning HNP 06I-050L6
Indgangsspænding oplader	100 til 240 V ($\pm 10\%$)
Udgangsspændingsforsyning HNP	5,0V DC/1,5A
Udgangsspændingsforsyning ACS	1,2-12V DC/0,8A
Udgangsspænding MLE	5V DC/6A
Frekvens	50/60 Hz
Effektivitet	75 % typ. Fuld belastning
* Enhederne sælges i et land og dets respektive radiofrekvens. Ludwig System påtager sig intet ansvar for brug af kunder i et andet land/frekvensområde.	

Overholdte standarder

EN 55011, EN 55022 /B, FCC 47 Part 15, EN 61000-3-2,
EN 61000-4-2, EN 61000-4-3, EN 61000-4-4, EN 61000-4-5,
EN 61000-4-6, EN 61000-4-11, DIN EN 60204-32

Opfylder klasse II SELV til følgende anvendelser:

IEC 60601-1, IEC 60335-2-29, UL 1310, VDE, CE-mærkning, CSAI



8.4 Dimensioner

Dimensioner	
LUDWIG HOOK	
Bredde	120 mm
Højde (uden sjækket)	199 mm
Dybde	102 mm
Radiohus	
Bredde	80 mm
Højde	180 mm
Dybde	42 mm

8.5 Vægt

Vægt	
LUDWIG HOOK	ca. 2,8 kg
Fjernbetjening	ca. 0,7 kg

8.6 Omgivende forhold

8.6.1 Drift

Drift	
Anbefalet brugstemperatur	0 til 40°C
Maks. brugstemperatur	-20° til +70°
Beskyttelsesgrad (vand)	IP 54

8.6.2 Opladning

Opladning	
Luftfugtighed	maks. 70 %
Opladningstemperatur	0 - 40 °C

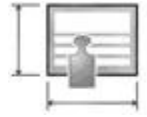


8.6.3 Opbevaring

Opbevaring	
Kold	-20 °C

8.6.4 Drift/opbevaring af oplader

Drift/opbevaring af oplader	
Driftstemperatur	0 - 40 °C
Opbevaringstemperatur	- 20 til 70 °C
Luftfugtighed	5 % til 95 % ikke-kondenserende





9 EF-overensstemmelseserklæring

i henhold til:
EF-maskindirektiv 2006/42/EF EF-
EMC-direktiv 2004/108/EF

Produkt: Produktbetegnelse: Fjernstyret
løfteanordning, **Produktbetegnelse:**
LUDWIG HOOK: Fremstillingsår:
2022

er blevet udviklet, konstrueret og fremstillet i overensstemmelse med ovennævnte EF-direktiver på virksomhedens eget ansvar:

Ludwig System GmbH & Co KG
Reichenhaller Straße 109
83435 Bad Reichenhall, Tyskland
Tlf.: +49 8651 7656730

Aktuelt gældende standarder med indhold og gyldighed på udstedelsesdatoen:
DIN EN ISO 12100; 2010: DIN EN 13155; 2009-08: "Generelle strukturelle principper for risikovurdering og risikoreduktion" DIN EN 13155; 2009-08: "Kraner - Sikkerhed - ikke fastspændte løfteanordninger til lastning"
EN ISO 13857; 2008-06: "Maskinsikkerhed - Sikkerhedsafstande til forhindring af, at arme, ben og fødder kan nå ind i fareområder" DIN EN 349; 2008-09: "Maskinsikkerhed - Minimumsafstande til forebyggelse af legemsbeskadigelse"
DIN EN ISO 13849-1; 2012: "Maskinsikkerhed - Sikkerhedsrelaterede dele af styresystemer - Del 1: Generelle principper for konstruktion"
DIN EN ISO 13849-2; 2012: "Maskinsikkerhed - Sikkerhedsrelaterede dele af styresystemer - Del 2: Validering"
DIN EN 60204-32; 2009-03: "Maskinsikkerhed - Elektrisk materiel på maskiner - Del 32: Krav til løftemaskiner"

Der findes fuldstændig teknisk dokumentation. Brugsanvisningen til maskinen er tilgængelig.

Person, der er bosiddende i Fællesskabet, og som er bemyndiget til at samle de tekniske dokumenter (dokumentationsansvarlig): Peter Ruf

Særlig dokumentation, der kræves af berettigede grunde af specifikke regeringscentre, indsendes i papirform og via post.

Peter Ruf
administrerende
direktør



9.1 Garanti

Ludwig System garanterer køberen, at det udstyr, der er købt hos Ludwig System, er fri for materiale- og forarbejdningsfejl i en periode på tolv (12) måneder fra leveringsdatoen.

Ludwig System's forpligtelse inden for rammerne af denne garanti er udelukkende begrænset til reparation eller udskiftning af udstyr, som efter kontrol af en repræsentant, der er autoriseret af Ludwig System, kan klassificeres som defekt, forudsat at:

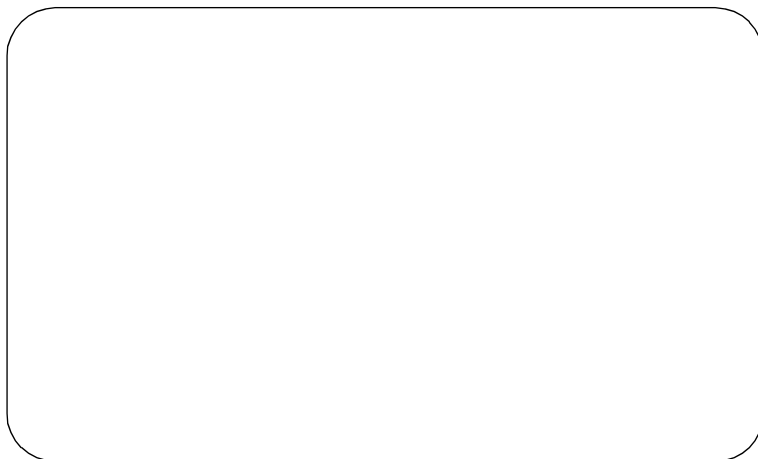
- Udstyret anvendes og vedligeholdes af køberen i overensstemmelse med de gældende instruktioner/håndbøger og industrielle standarder fra Ludwig System.
- Udstyret er ikke blevet ændret i forhold til dets oprindelige tilstand.
- Køberen skal straks inden garantiperiodens udløb skriftligt underrette Ludwig System om alle åbenlyse fejl ved det købte udstyr.
- Køberen overdrager udstyret til Ludwig System og lader Ludwig System foretage en passende kontrol af alle åbenlyse fejl.

MEDMINDRE ANDET ER AFTALT, ER DENNE GARANTIERKLÆRING DEN ENESTE GARANTIERKLÆRING, DER UDSTEDES AF LUDWIG SYSTEM. DEN ERSTATTER ALLE ANDRE GARANTIERKLÆRINGER, UANSET OM DISSE ER AFGIVET EKSPPLICIT ELLER IMPLICIT. LUDWIG SYSTEM ANERKENDER HVERKEN FOR SIG SELV ELLER FOR SINE LEVERANDØRER ANDRE MODSATRETTEDE GARANTIERKLÆRINGER, HERUNDER AFTALER OM GARANTIYDELSE, AFTALER OM ANVENDELSE, OM PRODUKTETS EGNETHED OG PRODUKTEGENSKABER.

Ingen anden sikkerhedsstilling eller bekræftelse af kendsgerninger berettiger en garanti fra LUDWIG SYSTEM eller berettiger LUDWIG SYSTEMS ansvar eller forpligtelse.

Garanti

Forhandlerens stempel



LUDWIGSYSTEM

Ludwig System GmbH & Co KG, Reichenhaller Straße 109, 83435 Bad Reichenhall, Tyskland

Tel.: +49 8651 7656730, info@ludwigsystem.com, www.ludwigsystem.com