



BRUGERMANUAL

BJÆLKEKLO



Denne vejledning er udarbejdet i henhold til Maskindirektivet 2006/42/EF samt EN 13155 og er gældende for bjælkeklor ved anvendelse til generelle løfteformål.

1. Før brug

Inden produktet anvendes, skal brugeren læse brugermanualen samt sikre:

- * At bjælkekloen er uden deformationer, slitage, beskadigelser og lignende.
- * At bjælkekloen er korrekt opmærket med producent, WLL, CE- og identifikationsnummer.

Observeres synlige skader eller mangler på bjælkekloen, må den ikke anvendes.

2. Løft

1. Åbn bjælkekloen med håndtaget på gevindspindel.
2. Placer bjælkekloen på bjælken i den ønskede position.
3. Luk kæberne på kloen helt tæt om bjælken, og drej håndtaget på gevindspindelen.
KUN MED HÅNDKRAFT!
4. Kontroller, at kloen helt omslutter bjælken.
5. Fastgør hejseenhed eller belastning, så løftegrej (eks. krog/sling) er placeret i midten af suspensionsbolten.
6. Er lasten ligeligt fordelt påbegyndes løft, forsigtigt.
8. Fjern bjælkekloen ved at løsne gevindspindel.
9. Hvis en bjælkeklo er monteret det samme sted over en længere periode, skal det kontrolleres med jævne mellemrum, at kloen stadig sidder forsvarligt fast.

Bjælkekloens løftekapacitet reduceres ved vinklet løft - ved løftvinkel over 45° fra lodret, reduceres med 50 %. Det anbefales derfor kun at løfte under bjælkekloen.

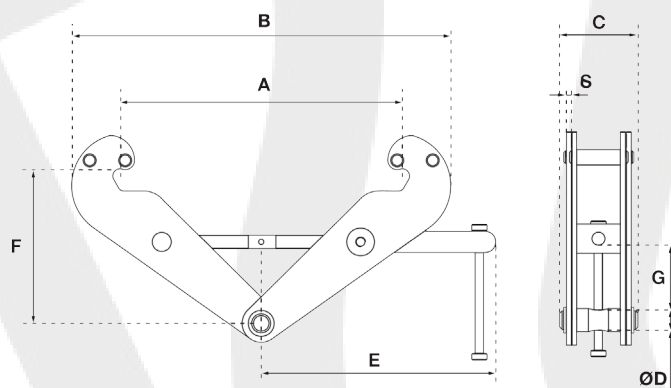


3. Anvendelse

Bjælkeklør er specielt velegnet til opsætning i profiler for at skabe et ankerpunkt til eks. en talje, samt til løft og flytning af profilbjælker.

- * Sikre at lastens vægt passer med bjælkekloens kapacitet.
- * Benyt kun originalhåndtag til spindelmanøvrering, da det kan påvirke spændingsmoment.
- * Bjælkeklør kan bruges ved - 40°C til +100°C

4. Tekniske specifikationer



Rated capacity	Kg.	1000	2000	3000	5000
I-Beam width range	mm.	75-230	75-230	80-320	90-320
Dimensions (mm)	A	max 230	230	320	320
	B	min 180	180	230	230
		max 335	335	455	455
	C	78	85	115	122
	σ	4	6	8	10
	E	220	220	265	265
	F	min 130	130	190	190
		max 160	160	240	240
G min	52	50	83	80	
ΦD	20	20	24	30	
Net weight Kg		4	5	9	11

5. Opbevaring og vedligehold

* Løftegrej skal kontrolleres mindst hver 12. måned eller i henhold til gældende lovbestemmelser, direktiver og arbejdsforhold.

* Hold altid bjælkeklør rene og tørre for at undgå korrosion.

6. Sikkerhed

Inden byrden løftes, sikres det, at personer i arbejdsområdet er informeret og er i behørig afstand fra emnet.

- * Kapaciteten på ophæng og forankringspunkter skal passe til den totale last, der skal løftes.
- * Brug aldrig løfteudstyr, der har været udsat for overlast eller stærk varme.
- * Løft aldrig mere end bjælkekloens kapacitet.

FORBEHOLD:

Fyns Kran Udstyr A/S vil forbeholde sig ret til at ændre produktdesign, materialer, specifikationer og instruktioner uden forudgående varsel og uden forpligtelser for andre.