



**DELTA**® BRUGER MANUALEN  
DELTA ELEKTRISK KÆDEHEJS 400 VOLT  
[DH.0.DEH series]  
MED LØBEKAT  
[DH.0.DEY (manual) DH.0.DED series (eletrisk)]



**DH.0.DEH**



**DH.0.DEY (manual) DH.0.DTD (eletrisk)**



**BEMÆRK:**

Alle oplysninger heri er baseret på data, der var tilgængelige, da dokumentet gik i trykken. Vi forbeholder os retten til at ændre vores egne produkter når som helst uden forudgående varsel. Læs brugsvejledningen omhyggeligt, før dette produkt anvendes. Opbevar altid et eksemplar af denne manual, så den er lige ved hånden. Hvis indholdet af denne manual ikke er læst og ikke overholdes, kan dette føre til alvorlig personskade eller dødelig kvæstelse samt skade på ejendom.


















**DETTE ER ET SYMBOL MED SIKKERHEDSADVARSEL. NÅR DETTE SYMBOL VISES PÅ DELTA® DINE PRODUKTER ELLER I DENNE MANUAL, SKAL DU VÆRE PÅ VAGT FOR FÆRLIGE SITUATIONER. FØLG ALTID ANBEFALEDE OG SIKRE INSTRUKTIONER FOR BRUG.**

**Hvis der stadig er tvivl, bedes du kontakte din forhandler.**

## FORHOLDSREGLER - SIKKERHEDSADVARSLER

Brugeren af **DELTA**<sup>®</sup> elkædehejsen skal altid sørge for, at retningslinjerne, som du kan læse i denne manual, følges. Han eller hun skal også forstå manualen og brugsvejledningerne helt af hensyn til sikkerheden. Du bedes være opmærksom på, at vis disse ikke overholdes eller er forstået korrekt, er de potentielle risici endnu større, og kan føre til alvorlige personskader eller skade på udstyret. Derfor anbefales det altid at opbevare denne manual korrekt og let tilgængeligt for enhver, der vil skulle bruge den.


	En <b>DELTA</b> <sup>®</sup> elektrisk kædehejs må aldrig bruges eller installeres, før den er klar, og før du forstår brugermanualen.
	<b>DELTA</b> <sup>®</sup> elektrisk kædehejs må kun bruges af faguddannet personel på mindst 18 år. Du skal sikre dig, at folk, der bruger den for første gang, er fortrolige med instruktionerne om korrekt drift og har viden om sikkerhedskravene. Brugeren skal være i god mental og fysisk form.
	Typeplade, betjenings- og advarselsmærkater må ikke fjernes. Produktet må ikke bruges uden dem.
	Den nominelle kapacitet, som angivet på typepladen, må ikke overstiges. Brug den ikke, hvis pladen mangler.
	Husk altid, at selve stellet og ekstra løfteudstyr medregnes på lige fod eller højere, til understøttelse af den nominelle kapacitet af din <b>DELTA</b> <sup>®</sup> elektriske kædehejs.
	Før installation skal du sikre, at din <b>DELTA</b> <sup>®</sup> elektriske kædehejs, løftkæden og andre komponenter er i synligt god stand. Efter installationen skal disse efterses periodisk for at sikre, at dette overholdes. Hvis ikke, skal du kontakte leverandøren eller en anden fagmand.
	Omgivelsestemperaturen for <b>DELTA</b> <sup>®</sup> elektrisk kædehejs og dens last skal være mellem -10 °C og 40 °C
	Der skal gennemføres en teknisk kontrol af en fagmand, før installation for at undgå eventuelle faresituationer.
	Sørg for, at lastekæden er installeret korrekt og fastgjort til den nederste krog.
	Brug ikke <b>DELTA</b> <sup>®</sup> elektrisk kædehejs til løft, støtte eller transport af mennesker.
	Der må ikke foretages løft i kort afstand fra mennesker.
	Gør altid omgivelserne opmærksom på, at et løftarbejde er ved at gå i gang. Sørg for, at der ikke er forhindringer mellem hejsen og lasten.
	Det er ikke tilladt folk at gå under en opspændt last eller at stå tæt ved den. (Farezone) Lad aldrig folk stå nær lasten. Gør det klart. Foretag aldrig uovervåget løft af en last.
	Vedligeholdelse og reparation må kun udføres af fagfolk og fagligt kompetente firmaer. Brug altid <b>DELTA</b> <sup>®</sup> reservedele. Sørg altid for at føre en logbog.
	En beskadiget eller defekt <b>DELTA</b> <sup>®</sup> elektrisk kædehejs må aldrig benyttes. Test altid den elektriske kædehejs efter reparation.


Hvis du har spørgsmål, skal du endelig kontakte forhandleren.

# INDHOLD




<b>INDHOLD</b>		
Indledning		Side 4
1.	Definition af mærkning	Side 4
2.	Sikkerhedsinstruktioner	Side 5
2,1	Generelle regler	Side 5
2.2	Tjek før drift	Side 6
2.3	Advarsler under drift	Side 6
2.4	Når jobbet er afsluttet	Side 7
2.5	Eftersyn og vedligeholdelse	Side 7
3.	Tekniske data	Side 7
3.1	Driftsforhold og miljø	Side 7
3.2	Tekniske parametre	Side 8
3.2.1	 <b>DELTA</b> <sup>®</sup> Specifikationer for elektrisk kædehejs	Side 8
3.2.2	 <b>DELTA</b> <sup>®</sup> Elektrisk kædehejs med elektrisk løbekat specifikation	Side 10
3.3	Primære specifikationer	Side 12
3.4	Maskinklassifikation og anvendelsesperiode	Side 12
3.4.1	ISO/JIS Klassifikation	Side 12
3.4.2	FEM-klassificering	Side 12
4.	Sikker drift	Side 13
4.1	Erklæring	Side 13
4.2	Installer og test	Side 13
4.3	Test før drift	Side 13
4.4	Inspektion	Side 13
4.4.1	Daglig inspektion	Side 14
4.4.2	Periodisk eftersyn	Side 15
5.	Montering	Side 17
5,1	Præ-installationstjek	Side 17
5,2	Ophængspunkt og øverst krog på  <b>DELTA</b> <sup>®</sup> elektrisk kædehejs	Side 17
5.3	Installation af  <b>DELTA</b> <sup>®</sup> elektrisk kædehejs med løbekat.	Side 17
5.4	Indledende smøring	Side 18
5.5	Tilslutning til strømforsyning	Side 18
5.6	Start	Side 18
6.	Betjening	Side 19
6.1	Udvælgelse af og kvalificering af driftspersonel	Side 19
6,2	Sikkerhedsinstruktioner for betjening	Side 20
7.	Vedligeholdelse	Side 21
7.1	Generelle regler	Side 21
7.2	Smøring	Side 21
7.3	Indstilling af overbelastningskoblingen	Side 22
7.4	Fejl og løsninger	Side 23
8.	Reserve dele og diagram	Side 24
8.1	Ekspllosionstegning af elektrisk kædehejs	Side 24
8.2	Ekspllosionstegning af elektrisk løbekat	Side 26
8.3	Ekspllosionstegning af manual løbekat	Side 27
8.4	Eldiagram	Side 28
8.4.1	Elektrisk kædehejs med og dobbelt hastighed 0,125 & 0,25 ton	Side 28
8.4.2	Elektrisk kædehejs med og dobbelt hastighed 0,5 ton	Side 29
8.4.3	Elektrisk kædehejs med og dobbelt hastighed 1 & 2 ton	Side 30
8.4.4	Elektrisk kædehejs med elektrisk løbekat og dobbelt hastighed 0,125 & 0.25 ton	Side 31
8.4.5	Elektrisk kædehejs med elektrisk løbekat og dobbelt hastighed 0,5 ton	Side 32
8.4.6	Elektrisk kædehejs med elektrisk løbekat og dobbelt hastighed 1 & 2 ton	Side 33
9.	Afledet testcertifikat og EU overensstemmelseserklæring.	Side 34

## INDLEDNING

 **DELTA**<sup>®</sup> elektrisk kædehejs er designet til lodrette løft i et sikkert arbejdsmiljø. Brugeren er ansvarlig for den korrekte betjening og skal altid sikre, at vægten af lasten ikke overskrider den nominelle kapacitet.


 **DELTA**<sup>®</sup> elektrisk kædehejs overholder sikkerhedsfaktorer og yderligere sikkerhedskrav i overensstemmelse med de europæiske maskindirektiver 2006/42/EF.

Illustrationer tjener til almindelig forståelse og kan afvige fra de faktiske modeller


 **DELTA** Forbeholder retten til at ændre materiale eller design, hvis sådanne ændringer i vores øjne vil forbedre vores produkt. For korrekt brug af  **DELTA**<sup>®</sup> elektrisk kædehejs, skal drifts- og vedligeholdelsesinstruktionerne overholdes. Forkert brug, reparation af en uautoriseret person eller anvendelse af uoriginale  **DELTA**<sup>®</sup> reservedele annullerer garantien og kan eventuelt føre til drift forbundet med farer.

**Læs brugsvejledningen omhyggeligt, før dette produkt anvendes.**

## 1. Definition af mærkning

 **DELTA**<sup>®</sup> elektrisk kædehejs er designet til lodret løft af en last og skal bruges under normale arbejdsforhold. Det er strengt forbudt at løfte personer. I manualen bruges nedenstående markeringer til at identificere niveau og grad af fare.

<b>FARE</b>	Meget farlig situation, hvis faren ikke undgås, vil den føre til dødelig ulykke eller alvorlige kvæstelser.
<b>ADVARSEL</b>	Potentielt farlig situation, betyder, at hvis faren ikke undgås, kan den føre til dødelig ulykke eller alvorlige kvæstelser.
<b>FORSIGTIG</b>	Der skal udvises forsigtighed, hvis der ikke tages forholdsregler, kan det føre til mindre eller moderat kvæstelse.

I henhold til disse instruktioner kan disse advarselmærker også betyde risiko for alvorlige kvæstelser. Derfor er det vigtigt at følge sikkerhedsinstruktionerne i denne manual, men også at bruge sund fornuft ved brug af  **DELTA**<sup>®</sup> elektriske kædehejs.

## 2. Sikkerhedsinstruktioner




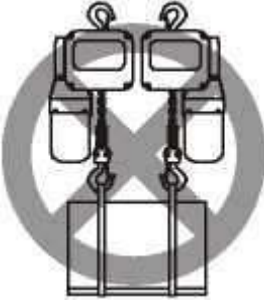


### 2.1 Generelle regler

Forkert brug eller manglende vedligeholdelse kan føre til alvorlige situationer, hvorfor vedligeholdelse skal tages alvorligt under og efter brug. For eksempel en farlig situation, som hvor lasten ikke kan sænkes til ned til et stabilt og jævnt underlag.

Før installation, betjening eller vedligeholdelse, skal du læse denne manual og overholde alle sikkerheds-, betjenings- og vedligeholdelsesinstruktioner.

Vi har intet ansvar for problemer, der skyldes modifikationer, forkert brug eller anden unormal situation. Hvis produkterne har været brugt til applikationer ud over det normale, skal du søge råd hos forhandleren. Der skal også udføres en risikoanalyse af en fagmand for at undgå meget farlige situationer.

### FARE ⚠






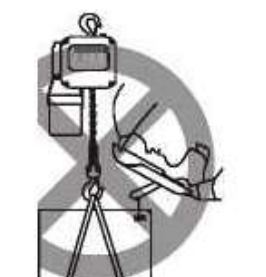
		
Det er strengt forbudt at løfte eller transportere personer.	Det er ikke tilladt at flytte genstande nær folk eller at lade folk gå under / være nær en ophængt last. Hold dig altid uden for farezonen.	Lasten må ikke overstige den nominelle kapacitet, sørg derfor altid for at beregne vægten af genstanden.
		
Det er forbudt at anvende flere hejseværker med varierende kapacitet. Sørg for, at risikoanalysen er udført.	Det er forbudt at svejse krog og løftekæde.	Der må ikke bruges bolte, skruer, skruetrækker osv. til at lave knude på eller afkorte løftekæden.

## 2.2 Tjek før drift

<b>FORSIGTIG</b>	Denne manual er udarbejdet til operatører af hejsen. Før operatøren går i gang med arbejdet, skal han kende indholdet af sikkerheds- og betjeningsvejledning. Hvis produkterne har en deformation eller revner på kroge, kæden, hejsen, må disse ikke bruges. Du bør derfor kontakte din forhandler og udskifte delene, og brug ikke uoriginale <b>DELTA</b> ® dele.
<b>ADVARSEL</b>	Det er strengt forbudt at reparere løftkæden, som er monteret på kædehejsen.
<b>FORSIGTIG</b>	Sørg altid for, at kæden er smurt med kalciumbaseret fedt.
<b>FORSIGTIG</b>	Den elektriske kædehejs må kun bruges, hvis installationen (jord) er korrekt.
<b>FORSIGTIG</b>	Hvis løftkæden er snoet eller der er knuder, må hejsen ikke benyttes. Udskift.
<b>FORSIGTIG</b>	Procedure før brug; sørg altid for at køre før-brug-instruktionerne i henhold til manualen.
<b>FORSIGTIG</b>	Vurdér lastens vægt; vælg den hejs, der passer til jobbet, og brug én med den rette nominelle kapacitet.
<b>FORSIGTIG</b>	Tjek den øverste og den nederste krog grundigt for at sikre, at der hverken er deformiteter eller løse dele. Sikkerhedslåsen skal være på plads.
<b>FORSIGTIG</b>	Tjek kædehejsen for funktionsdygtighed, for eksempel, at den stopper ved begrænseren, og at bremsen fastholder lasten.
<b>FORSIGTIG</b>	Løftkæden er fremstillet af specielt legeret stål og må hverken svejses eller genmonteres.
<b>FORSIGTIG</b>	Hvis temperaturen er under 0 °C, skal bremsen kontrolleres til hver en tid.

## 2.3 Advarsler under drift

### ADVARSEL ⚠

		
Det er strengt forbudt at benytte hejsen, hvis løftkæden er beskadiget eller revnet.	Brug ikke løftkæden som rigning til tungt gods.	Løft ikke godset hængende på skrå. Placer den direkte under lasten.
		
Lasten må ikke placeres på spidsen af kroge.	Pas på, at løftkæden ikke bliver ført igennem / mod hindringer, så som stålplader.	Det er ikke tilladt at svejse eller skære, mens lasten er ophængt.

<b>ADVARSEL</b>	Ophængt last må ikke bringes i svingning.
<b>ADVARSEL</b>	Hejsen må ikke benyttes, hvis den har en usædvanlig lyd eller lyder som om den er i stykker.
<b>ADVARSEL</b>	Undgå at foretage gentagne op/ned bevægelser under løftet.
<b>ADVARSEL</b>	Forbudt at efterlade ophængt gods uovervåget.
<b>ADVARSEL</b>	Husk at placere lasten og krogen i tyngdepunktet.
<b>FORSIGTIG</b>	Vægten skal beregnes.
<b>FORSIGTIG</b>	Sørg for, at løftkæderne kan bevæge sig frit uden hindringer.

#### 2.4 Sikker drift

<b>ADVARSEL</b>	Sørg for at vægten hviler sikkert på en plan plade for at forhindre lasten i at falde af.
<b>ADVARSEL</b>	Når jobbet er afsluttet, skal fjernstyringen opbevares, så der ikke er risiko for, at andre betjener den utilsigtet.


#### 2.5 Eftersyn og vedligeholdelse


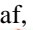
<b>FORSIGTIG</b>	Fagfolk skal inspicere og vedligeholde hejsen regelmæssigt i henhold til reglerne i kapitel 4 og kapitel 5, og ellers skal du kontakte forhandleren for at få ham til at inspicere og servicere hejsen.
<b>ADVARSEL</b>	Løftkæden er fremstillet af specielt legeret stål, der hverken kan svejses eller genmonteres.
<b>ADVARSEL</b>	Det er forbudt at bruge hejsen, hvis den har defekter eller tydelige tegn på skade. Den må heller ikke bruges under vedligeholdelse. Kædehejsen må heller ikke benyttes, hvis løftkæden er beskadiget eller deform.

### 3. Tekniske data

#### 3.1 Driftsforhold og miljø

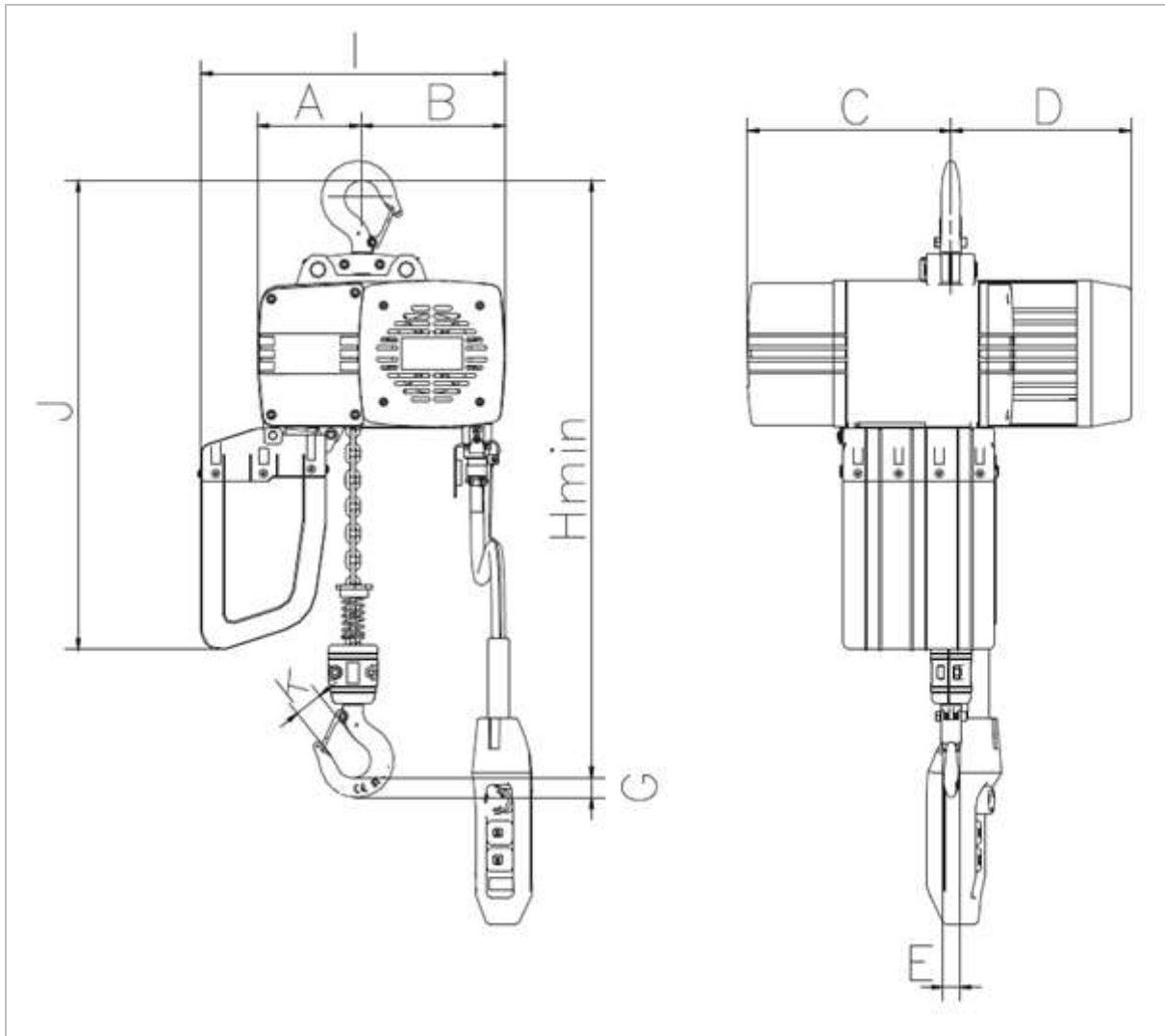
Temperaturområde for drift:	-10°C ~ +40°C
Relativ fugtighed:	<85 %, dette produkt er ikke designet til brug under vand.
Altitude	< 1000 m

 **DELTA**® elektrisk kædehejs er ikke egnet til brug ved brand, eksplosionsfare eller miljøer med ætsende gasser, lige som den heller ikke må bruges til løft af smeltet stål, giftigt, brændbart og eksplosivt gods

3.2 Tekniske data	
3.2.1  SPECIFIKATIONER FOR ELEKTRISK KÆDEHEJS	
Driftsspænding	400 V / 50Hz / 3 faset (440 volt på bestilling)
Løftehastighed	Leveres med enkelt eller dobbelt hastighed
Løftekæde	Løftekæde i henhold til EN818.7 klasse DAT
Standard kontrolkabel	≈ 6 meter
Standard strømkabel	≈ 4 meter uden stik
Beskyttelse af kabinet	IP55
Beskyttelse af styreboks	IP65
Klassificering	M5/2m (ISO/FEM)
Driftscyklus / starter per time	40% / 240
Isolationsklasse	F
Driftstemperatur	- 10°C op til + 40°C
Belastningsart	Kun til løft af gods, må ikke benyttes til løft af mennesker
Kontrolkontakt	24 V Fjernbetjening med nødstopknap
Overbelastningssikring	Overbelastningskobling justerbar udefra
Bremse	Elektromagnetisk fjedertrykbremse, fastholder lasten i tilfælde af strømsvigt
<b>FARE</b>	<b>Nødprocedure:</b> I tilfælde af, at kæden er blokeret eller en anden fejlfunktion af den elektriske  kædehejs, skal håndteringen af den straks stoppes uden at der foretages yderligere. Opsæt straks en sikkerhedszone omkring hejsen og direkte under lasten for at forhindre, at uautoriserede personer får adgang dertil. Tilkald relevant personale til fjernelse af lasten og reparation af hejsen,
Sikkerhedsafbryder	Elektromekanisk øvre og nedre sikkerhedsafbryder
Temperaturbeskyttelse	Beskyttet via hørbar sensor

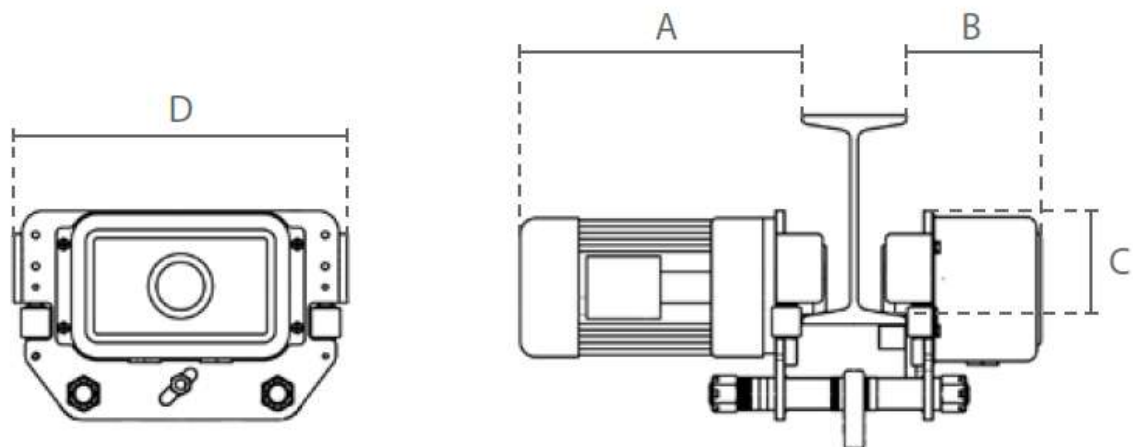
Varenummer	Kapacitet (ton)	Hastighed (m/min)	Løfte-kæde Ø	Kæde-drop	Strøm output (kw)	Netto vægt (kg)	Ekstra vægt pr. meter kæde
DH.0.DEH.001253	0,125	8 / 2	4x12	1	0,4 / 0.1	22	0.4
DH.0.DEH.002503	0.25	8 / 2	4x12	1	0,4 / 0.1	22	0,4
DH.0.DEH.00503	0.5	8 / 2	5x15	1	0.72 / 0.18	33	0,7
DH.0.DEH.01003	1	8 / 2	7.1 x 21	1	1.6 / 0.4	53	1.1
DH.0.DEH.02003	2	4 / 1	7.1 x 21	2	1.6 / 0.4	58	2.2



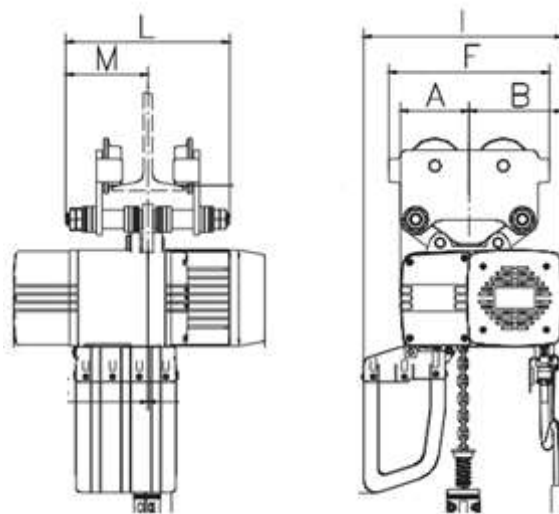


Varenummer	WLL (ton)	A	B	C	D	E	G	I	J	K
DH.0.DEH.001253	0,125	114	123	211	228	18	20	293	444	23
DH.0.DEH.02503	0.25	114	123	211	228	18	20	293	444	23
DH.0.DEH.00503	0.5	118	162	231	204	18	22	343	530	27
DH.0.DEH.01003	1	128	187	264	245	20	25	405	574	31
DH.0.DEH.02003	2	150	165	264	245	26	42	405	596	38
Varenummer	H min									
DH.0.DEH.001253	420									
DH.0.DEH.02503	420									
DH.0.DEH.00503	465									
DH.0.DEH.01003	575									
DH.0.DEH.02003	690									

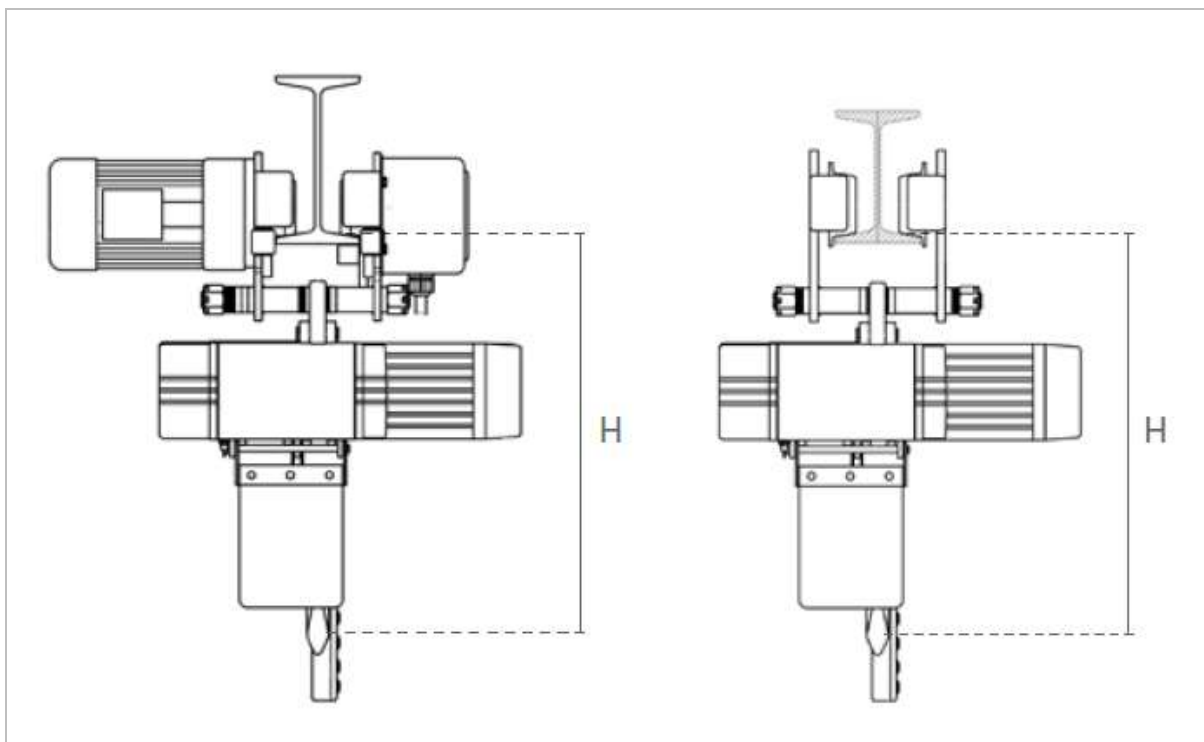
### 3.2.2 DELTA® electric chain hoist with trolley specifications



Varenummer	WLL (ton)	Min. Radius (m)	Hjul Ø (mm)	Netto vægt	A	B	C	D
DF.0.DET.0125	0,125	/	68	33	336	131	97	56
DF.0.DET.0252	0.25	/	68	33	336	131	97	56
DF.0.DET.0502	0.5	/	68	33	336	131	97	56
DF.0.DET.1002	1	/	68	33	336	131	97	56
DF.0.DET.2002	2	/	75	40	338	132	112.5	56






Varenummer	WLL (ton)	Min. Radius (m)	Hjul Ø (mm)	Netto vægt	A	B	M	F	I	L
DF.0.02600125	0,125	1	58	7	114	123	139	238	293	276
DF.0.02600250	0.25	1	58	7	114	123	139	238	293	276
DF.0.02600500	0.5	1	58	7	118	162	139	238	343	276
DF.0.02601000	1	1	75	7	128	187	141.5	273	405	283
DF.0.02602000	2	1,5	90	12	150	165	147.5	303	405	295




Varenummer	Kapacitet (ton)	Løbekat gennemløbs-fart (m/min)	Ydelse løbekat	Bjælke bredde (mm)	Netto Vægt	Min. højde (H)
DH.0.DED.001253	0.125	20/6.7	0.2/0.07	74-300	47	438
DH.0.DED.002503	0.25	20/6.7	0.2/0.07	74-300	47	438
DH.0.DED.00503	0.5	20/6.7	0.2/0.07	74-300	58	480
DH.0.DED.01003	1	20/6.7	0.2/0.07	74-300	77	578
DH.0.DED.02003	2	20/6.7	0.4/0.13	74-300	83	670
DH.0.DEY.001253	0,125	-	-	68-305	36	420
DH.0.DEY.00253	0.25	-	-	68-305	36	420
DH.0.DEY.00503	0.5	-	-	68-305	47	463
DH.0.DEY.01003	1	-	-	68-305	67	559
DH.0.DEY.02003	2	-	-	72-305	78	652

### 3.3 Primære specifikationer

- Denne  hejs har en mekanisme til begrænsning af overbelastning, der indstilles med en justerbar overbelastningskobling.
- Den nederste krog har en selvslående sikkerhedslåsemekanisme, der skal forhindre rigningen i at skride.
- Elmotoren har en varmesensor, som, hvis elmotorens temperatur er for høj holder motorydelsen nede for at beskytte den mod at brænde ud.
-  hejsen har en øvre og nedre overbelastningskontakt.
-  hejsen har en nødstopknap, der reducerer effekten, når den bruges i ekstremt farlige situationer.

### 3.4 Maskinklassifikation og anvendelsesperiode

Identificer normal anvendelse af produktet for at fastlægge sikkerheds- og driftsperiode.  elektrisk kædehejs er egnet til ISO/JIS og FEM klassificering.

#### 3.4.1 ISO/JIS Klassifikation

Belastnings omfang	Gnsn. kubikm.	Gennemsnitlig daglig driftstid (t)							
		≤ 0,12	≤ 0,25	≤ 0,5	≤ 1	≤ 2	≤ 4	≤ 8	≤ 16
Let	$K \leq 0,125$	/	/	M1	M2	M3	M4	M5	M6
Moderat	$0,125 < K < 0,25$	/	M1	M2	M3	M4	M5	M6	/
Tung	$0,25 < K < 0,50$	M1	M2	M3	M4	M5	M6	/	1
Meget tung	$0,50 < K < 1,00$	M2	M3	M4	M5	M6	/	1	1

#### 3.4.2. FEM-klassificering

Belastnings omfang	Gnsn. kubikm.	Gennemsnitlig daglig driftstid (t)							
		≤0,12	≤0,25	≤0,5	≤1	≤2	≤4	≤8	≤16
L1	$K \leq 0,5$	/	/	1Dm	1Cm	1Bm	1Am	2m	3m
L2	$0,50 < K < 0,63$	/	1 Dm	1Cm	1Bm	1Am	2m	3m	4m
L3	$0,63 < K < 0,80$	1Dm	1Cm	1Bm	1Am	2m	3m	4m	5m
L4	$0,80 < K < 1,00$	1Cm	1Bm	1Am	2m	3m	4m	5m	/

## 4. Sikker drift

### 4.1 Erklæring

Overskridelse af hejsens nominelle kapacitet medfører farlige situationer. Før drift, skal hele manualen læses grundigt, så alle dele er forstået, hvorefter du har lov til at betjene den elektriske kædehejs. Før betjening af kædehejsen, skal du sikre at arbejdsområdets strukturer opfylder alle sikkerhedskrav. Kapaciteten skal også være lig med end højere end den nominelle arbejdsbelastningsgrænse. Her skal man også overholde alle gældende standarder og regler. Brug altid sund fornuft, og sørg for at følge hejseproceduren følges tæt, når hejsen tages i anvendelse. Hold altid øje med lasten og omgivelserne.

### 4.2 Installer og test

Monter hejsen i en solid ramme og sørg for, at strømforsyningen er den rette, hvorefter knappen på fjernbetjeningen skubbes op eller ned, mens du holder øje med hejsen for at se, om den fungerer korrekt. Hvis krogen bevæger sig op og ned, betyder det, at elkablerne er forbundet korrekt, men hvis krogen ikke bevæger sig, betyder det, at elkablernes fase ikke er forbundet korrekt, og så skal de to fasekabler blot byttes om i stikket; IKKE JORD, og nu skal hejsen fungere korrekt.

### 4.3 Test før drift

Før betjening af hejsen skal dens funktionsdygtighed altid først testes uden belastning. Hvis den kører normalt, kan den bruges med last.

### 4.4. Inspektion

For at sikre, at hejsen fungerer uafbrudt og tilfredsstillende, skal den efterses jævnligt. Lad fagfolk efterse hejsen og udskifte eventuelle defekte eller revnede dele for at undgå eventuelle farer.

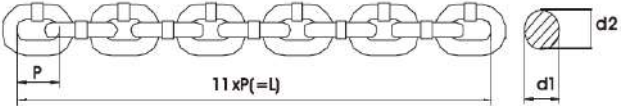
Inspektionsintervallerne bestemmes af brugen og skal ske regelmæssigt. Tjek altid hejsen og løftekæden hvad angår enhver form for slitage, skade, rust og eventuelle andre former for beskadigelse. Det skal tages alvorligt. Kontroller altid centrale dele, og gennemfør testen regelmæssigt. Eftersynene er delt op i dagligt eftersyn og periodisk eftersyn.

**Daglig inspektion** Før den daglige brug, skal operatøren altid udføre en visuel inspektion for at forebygge mod overraskelser. Den skal føres i logbogen.

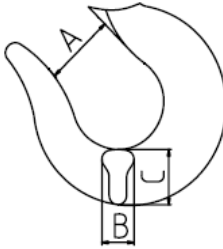

**Periodisk eftersyn:** Skal gennemgås med en fagmand i forhold til brugerens arbejdssituation.

#### 4.4.1 Daglig inspektion

Projekt	Metode	Bedømmelsstandard	Løsning
<b>Label, Advarsel Mærkninger</b>	Visuel kontrol	Mærker skal være tydeligt læsbare og sidde solidt fast på hejsen.	Udskift
<b>Fjernbetjening</b>	Visuel kontrol	Må ikke være beskadiget	Udskift
	Tryk på nødstop uden belastning	Hejsen skal stoppe straks - når der trykkes på den igen, skal hejsen kunne køre igen.	Udskift
	Skub start (op/ned) knappen uden last	Hejsen skal kunne løfte og sænke lasten.	Udskift eller reparer
<b>Bremse</b>	Løfte 3 gange uden last	Vær sikker på, at bremsen fastholder lasten.	Udskift eller reparer
<b>Op / ned grænse</b>	Kør krogen opad mod stoppositionerne.	Når stoppositionerne, skal hejsen stoppe.	Udskift eller reparer
<b>Løftkæde</b>	Visuel kontrol	Kæden skal smøres af hensyn til jævn drift. Kæden må ikke have revner, være deform eller på anden måde beskadiget.	Rengør eller smør efter behov, udskift hvis nødvendigt
<b>Krog</b>	Visuel og funktionskontrol	Må ikke være deform, have revner eller på anden måde beskadiget. Den skal kunne glide og rotere.	Udskift
<b>Overtryksfjeder</b>	Visuel kontrol	Uden deformation.	Udskift

4.4.2 Periodisk eftersyn							
Projekt	Metode	Bedømmelsstandard	Løsning				
Fjernbetjening	Test fjernbetjening mht. funktion op/ned, og test nødstopet uden last.	Trykknappen skal være i god stand og skal fungere problemfrit.	Reparer				
Strømforsyning:	Mål med et voltmeter	$\pm 10\%$ af nominel spænding	Tjek strømforsyning og kabler				
Jord	Tjek jordtilslutning	Under 0,1 Ohm	Juster ændring				
Isolering	Mål med Ohm-meter	Over 1,5 Ohm	Udskift defekte dele				
Hejsens stel	Visuel kontrol	God tilstand uden revner og må ikke være i stykker	Udskift				
Typeplade	Visuel kontrol	Løftekapaciteten skal være tydelig og synlig	Udskift				
Skrue	Visuel kontrol	Må ikke være løs eller mangle	Spænd til eller udskift				
Unormal drift	Udfør test ved at løfte og sænke gods med lille last	Der må ikke være usædvanlige lyde.	Reparer				
Gearolie	Visuel kontrol	Skal svare til brugsfrekvens	Tilføj gearolie eller skift olie				
Bremse	Løft og sænk lasten ved fuld kapacitet.	Skal fastholde lasten, når den holder stille, hvor løfte- og glidehastigheden ikke må være over 1% af løftehastigheden.	Reparer				
Lastbegrænser	Løft lasten og lad den glide, men ikke uafbrudt i mere end 5 sekunder.	Hejsen skal kunne glide Hejsen kan løfte nominel vægt	Overbelastningsbegrænser skal justeres. Hvis begrænser ikke virker efter afhjælpning. Tjek og udskift friktionsskiven.				
Sikkerhedsafbrydere	Løft lasten op mod begrænserne med nominel kapacitet	Hejsen skal stoppe, når disse nås og skal kunne flytte sig i modsat retning.	Reparer eller udskift				
Slitage på løftekæde	Mål løftekæde. <b>ADVARSEL:</b> hvis lasten viser tegn på slid, skal også kædestyret tjekkes.			Udskift			
WLL (t)	D = (D1+D2) / 2				L (mm)		
	standard				afvist	standard	afvist
0.125	4				$\leq 3.6$	132	$\leq 134$
0.25	4				$\leq 3.6$	132	$\leq 134$
0.5	5				$\leq 4.5$	165	$\leq 167.5$
1.0	7.1				$\leq 6.4$	231	$\leq 234.5$
2.0	7.1	$\leq 6.4$	231	$\leq 234.5$			
Deformation på løftekæde	Visuel kontrol	Uden deformation. Ingen dybe ridser,	Udskift				

Svejsmærker på løftekæde	Visuel kontrol	<b>ADVARSEL:</b> uden svejsmærker	Udskift
Rust på løftekæde	Visuel kontrol	<b>ADVARSEL:</b> Uden tydelige tegn på rust, smør løftekæde med smørefedt	Udskift

<p>Krog</p> 	Mål krogens dimensioner				Udskift	
	<p><b>ADVARSEL:</b> disse værdier er standardværdier, for størrelserne skal også være inden for toleranceområdet. Ved indkøb, kan du måle størrelserne og indsætte dem som standardværdier. Det vil så være grundlag for fremtidige målinger.</p>					
	Første størrelse		Afvist standard			
	A , B, C		Over 5 % fald i målt størrelse			
	Arbejdsbelastningsgrænse (t)	A *	B (mm)		C (mm)	
		Normal	Standard	Afvist	Standard	Afvist
		0,125	45	18	≤ 17.1	19,5 ≤ 18.5
0.25		45	18	≤ 17.1	19,5 ≤ 18.5	
0.5		50	18	≤ 17.1	21 ≤ 19.95	
1.0	60	20	≤ 19.0	24 ≤ 22.80		
2.0	70	26	≤ 24.7	42 ≤ 39.90		
Krog deformeret	Visuel kontrol		Uden tydelig deformation eller revner. Uden dybe skrammer og svejsmærker. Skruer og bolt må ikke være løse.		Udskift	
Rotation af krog	Visuel kontrol		Krogen skal rotere normalt.		Udskift	
Krog	Visuel og funktionskontrol		Sikkerhedslås og stift i krog skal være fastgjort.		Udskift	
Sikkerhedslås	Visuel og funktionskontrol		<b>ADVARSEL:</b> Skal fungere normalt og sikkerhedslås må ikke mangle, og skal også bruges.		Udskift	
<b>FORSIGTIG</b>	Smør alle lejer med nr. 1 lithiumbaseret fedt, når der udføres vedligeholdelse.					
<b>FORSIGTIG</b>	Eftersyn skal udføres af fagfolk, og hejseren skal altid testes igen for at sikre, at arbejdsforholdene er sikre.					
<b>FORSIGTIG</b>	Kontroller, om der er nok gearkasseolie, og påfyld om nødvendigt L-CKD-100 gearkasseolie.					
<b>ADVARSEL</b>	Forbudt at bruge reservedele eller løftekæde, der ikke er fra  <b>DELTA</b> ®.					



## 5. Montering

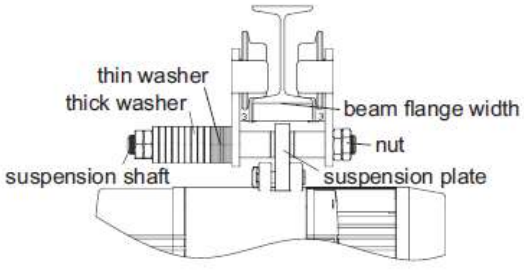
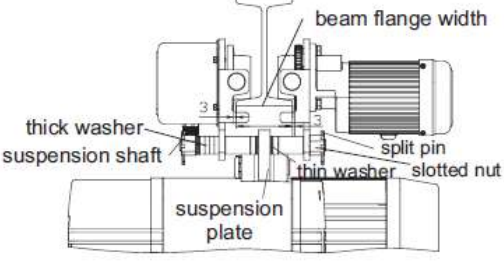
### 5.1 Præ-installationstjek

<b>FORSIGTIG</b>	Tjek <b>DELTA</b> <sup>®</sup> elektrisk kædehejs / elektrisk løbekat hvad angår transportskade.
<b>ADVARSEL</b>	Tjek, at alle befæstelser og samlinger på den elektriske <b>DELTA</b> <sup>®</sup> kædehejs er spændte og sikre.
<b>ADVARSEL</b>	Sørg altid for, at kapaciteten af de nederste kroge svarer til den elektriske <b>DELTA</b> <sup>®</sup> kædehejs.
<b>ADVARSEL</b>	Tjek og inspicer altid løftkæden hvad angår slitage, rust eller anden form for skade. Hvis der findes noget, skal den elektriske <b>DELTA</b> <sup>®</sup> kædehejs tages ud af brug. En fagmand skal udskifte lasten før ibrugtagning igen.
<b>FORSIGTIG</b>	Tjek, at alle eksterne ledninger er i god orden.
<b>ADVARSEL</b>	Tjek altid vægten af belastningen og forvis dig om, at den ikke overskrider den sikre arbejdsbelastning for <b>DELTA</b> <sup>®</sup> elektrisk kædehejs.
<b>FORSIGTIG</b>	Inspicer motoren (kammeret), for det skal være rent og tørt. Du skal også sikre dig, at den elektriske <b>DELTA</b> <sup>®</sup> kædehejs er beskyttet mod enhver form for fugt.

### 5.2 Ophængspunkt og øverst krog på **DELTA**<sup>®</sup> elektrisk kædehejs

<b>FARE</b>	Ophængspunktet skal have den rette størrelse og tilstrækkelig kapacitet til at bære den maksimalt sikre arbejdslast for den elektriske <b>DELTA</b> <sup>®</sup> kædehejs. Det anbefales altid at indregne en rigelig sikkerhedsfaktor. Den mellemste del af den øverste krog skal hvile sikkert på ophængspunktet for at kædehejsen kan fungere korrekt. Få altid en faguddannet tekniker til at undersøge forholdene.
-------------	---

### 5.3 Installation af **DELTA**<sup>®</sup> elektrisk kædehejs med løbekat.

	
manual	eletrisk

Den ophængte skinne til **DELTA**<sup>®</sup> elektrisk løbekat er opdelt i en I-bjælke og en H-bjælke, for hvilke indstillingsområdet er beskrevet under tekniske detaljer. Hvis bjælken overstiger standardområdet, skal du kontakte forhandleren.

Afstanden mellem hjulenden og overfladen skal være 3-5 mm, ellers skal du bruge justeringsskiven til at passe den ordentligt. Når **DELTA**<sup>®</sup> elektrisk løbekat monteres på en skinne, skal afstanden mellem styrerullen og bjælken være ca. 1 mm, der kan justeres med afstandsskiver. Spænd møtrikkerne efter indstillingen og sæt låsesplitten på plads.

Når en løbekat monteres, er det vigtigt at sikre sig, at skinnerne er tilsluttet jord, og at kontaktfladen (skinne til hjul) er ren, således at modstanden minimeres. Når den elektriske **DELTA**<sup>®</sup> løbekat kører på bjælken må hverken affald, svejsmærker eller fedt påvirke funktionen. Det er strengt forbudt. Bjælken til den elektriske løbekat skal opfylde følgende krav: hældning  $\leq 1/500$ , må ikke overstige den nominelle værdi for løbekatten.

<b>FARE</b>	Løbekattens nominelle kapacitet på ikke overstiges.
<b>FARE</b>	Løbekatten må kun tages i brug hvis jordforbindelsen er i orden.
<b>FARE</b>	Hjulene skal hvile helt på bjælken. Sørg råd hos en fagmand.
<b>FARE</b>	Sørg for, at der er endestop i begge ender af bjælken.

#### 5.4 Indledende smøring

Følgende smøreanvisninger skal følges, før den elektriske kædehejs tages i brug.

<b>FORSIGTIG</b>	Løftekæde: Kæden skal smøres i sin fulde længde inklusive kontaktdelene med kædehjul / styrehjul. Sørg for, at kontaktpunkterne mellem leddene (dvs. kædesadlerne) er smurt korrekt.
<b>FORSIGTIG</b>	Gearkasse: ved omgivelsestemperatur på ca. -10°C til +50°C, skal der bruges en gearolie på mm <sup>2</sup> /S ved 40°C med lidt højtryksadditiver, fx Din 51502 Clp 220, E.G. Ved højere eller lavere temperaturer end disse omgivelsestemperaturer skal den anvendte olietype passe til de specifikke forhold.

#### 5.5 Tilslutning til strømforsyning

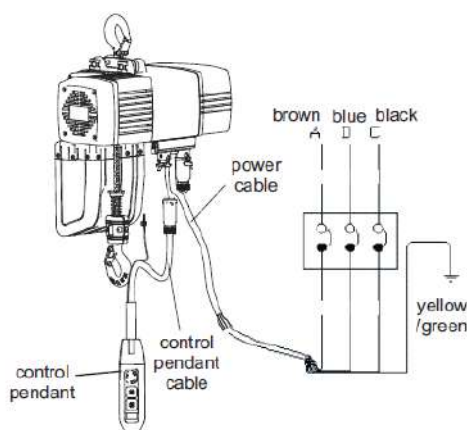
Strømforsyningssystemet skal være passende på hele strækningen (hvor påkrævet). Forsyningsspænding og -frekvens, som hejseren kræver er markeret på motorens typeplade. Det er ufravigeligt før tilslutning af enheden at tjekke, at disse værdier stemmer overens med forsyningsspændingen.

**Hvis du har yderligere spørgsmål, skal du endelig kontakte forhandleren.**

#### 5.6. Opstart

Når installationen er gennemført, men før **DELTA**<sup>®</sup> hejseren sættes i normal drift, skal følgende procedure gennemføres:


1. Isolere strømforsyningen.
2. Tjekke, at alle mekaniske og elektriske samlinger og forbindelser er stramme og sikre.
3. Slutte strømforsyningen til.
4. Køre den elektriske **DELTA**<sup>®</sup> kædehejs igennem i den fulde længde med let belastning for at se, om den kører jævnt hele tiden.
5. Tjekke kædehejsens bremse såvel under let som fuld belastning.
6. Det skal altid tjekkes, om nødstopet fungerer korrekt.





<b>FARE</b>	<b>Nødprocedure:</b> I tilfælde af, at kæden er blokeret eller en anden fejlfunktion af den elektriske <b>DELTA</b> <sup>®</sup> kædehejs, skal håndteringen af den straks stoppes uden at der foretages yderligere. Opsæt straks en sikkerhedszone omkring hejseren og direkte under lasten for at forhindre, at uautoriserede personer får adgang dertil. Tilkald relevant personale til fjernelse af lasten og reparation af hejseren,
-------------	---





## 6. Betjening

### 6.1 Udvalgelse af og kvalificering af driftspersonel

For selvstændigt at måtte betjene eller vedligeholde  **DELTA**<sup>®</sup> kædehejsen skal operatøren opfylde følgende krav:

<b>FORSIGTIG</b>	Være fyldt 18 år.
<b>ADVARSEL</b>	Mentalt og fysisk duelig.
<b>ADVARSEL</b>	Skal være undervist i betjening eller vedligeholdelse af den elektriske  <b>DELTA</b> <sup>®</sup> kædehejs og have bevis på deres kvalifikationer på dette område (Undervisningen skal ud over teori også omfatte tilstrækkelig praktisk erfaring i betjening samt vist evnen til at identificere defekter, der er farlige for sikker drift).
<b>ADVARSEL</b>	Skal kunne forventes at udføre det arbejde, der tildeles ham/hende på forsvarlig vis. Den ansvarlige skal tildele drifts- og vedligeholdspersonel relevante opgaver.
<b>FARE</b>	<b>Nødprocedure:</b> I tilfælde af, at kæden er blokeret eller en anden fejlfunktion af den elektriske  <b>DELTA</b> <sup>®</sup> kædehejs, skal håndteringen af den straks stoppes uden at der foretages yderligere. Opsæt straks en sikkerhedszone omkring hejsen og direkte under lasten for at forhindre, at uautoriserede personer får adgang dertil. Tilkald relevant personale til fjernelse af lasten og reparation af hejsen,




## 6.2 Sikkerhedsinstruktioner for betjening

<b>FORSIGTIG</b>	 <b>DELTA</b> <sup>®</sup> hejsen må kun betjenes af operatører, der er særligt udpegede og uddannede.
<b>ADVARSEL</b>	Bær altid relevante værnemidler.
<b>ADVARSEL</b>	Operatørerne må ikke beskæftige sig med andre ting, der risikerer at fjerne hans opmærksomhed, mens han er beskæftiget med betjening af hejsen.
<b>FORSIGTIG</b>	Hvis forholdene er usikre, har operatøren autoritet til at afslå at håndtere en last, indtil sikkerheden igen er til stede.
<b>FARE</b>	Brug altid konstruktioner og ekstra løfteudstyr med korrekt, sikker arbejdslast, og sørg for at der er indregnet en rigelige sikkerhedsmargin.
<b>FARE</b>	Sørg altid for, at lasten ikke overstiger den nominelle kapacitet.
<b>FARE</b>	Hvad angår flytbare bjælker / ophængspunkter forsynet med advarselsalarmer, skal alarmen lyde, hver gang før bevægelse; og med intervallyd mens den er i bevægelse, især, hvis den kommer nær operatøren eller andet personel. I modsat fald har brugeren ansvaret for højlydt at melde advare alle, når hejsen er i brug.
<b>ADVARSEL</b>	Før hejsen forlades uden opsigt, skal operatøren sænke eventuel last på jorden eller på et passende underlag. En krog uden last skal hejses op, så den er fri af passerende personale eller trafik.
<b>FORSIGTIG</b>	Ved starten af hvert skift, skal operatøren tjekke hver funktion op og ned.
<b>ADVARSEL</b>	Undgå at udløse koblingen øverst og nederst på  <b>DELTA</b> <sup>®</sup> hejsen. Koblingen er en sikkerhedsanordning og ikke en driftsanordning.
<b>ADVARSEL</b>	Hvis overbelastningen udløses flere gange, nedsættes hejsens evne til at fastholde lasten, hvilket eventuelt kan medføre, at lasten falder af.
<b>FARE</b>	Alle laster skal fæstnes sikkert og korrekt afbalanceret, før der foretages et løft.
<b>FARE</b>	Kæder, reb og slynger beregnet til løft skal løbende efterses med hensyn til slitage eller anden form for beskadigelse, der kan gøre det usikkert at arbejde med dem.
<b>ADVARSEL</b>	Løftekæden skal hænge i en lige linje fra løftekrogen til ophængspunktet, før der foretages et løft. I tilfælde af en mobilhejs skal kæden være lodret.
<b>FARE</b>	Det er farligt at lade folk befinde sig på krogen, slynger eller lasten, og det er strengt forbudt.
<b>ADVARSEL</b>	Ved løft eller bevægelse skal det sikres, at der ikke er hindringer for lasten.
<b>FARE</b>	Lasten må ikke føres hen over hovederne på personalet. Det er strengt forbudt, da det er til fare for sikkerheden.
<b>FARE</b>	<b>Nødprocedure:</b> I tilfælde af, at kæden er blokeret eller en anden fejlfunktion af den elektriske  <b>DELTA</b> <sup>®</sup> kædehejs, skal håndtering af den straks stoppes uden at der foretages yderligere. Opsæt straks en sikkerhedszone omkring hejsen og direkte under lasten for at forhindre, at uautoriserede personer får adgang dertil. Tilkald tilstrækkeligt personale til at fjerne lasten og foretage indgreb på  <b>DELTA</b> <sup>®</sup> hejsen.

## 7. Vedligeholdelse

### 7.1 Generelle regler

Forkert vedligeholdelse medfører personkvæstelser og alvorlige ulykker, og kun personer med de rette kvalifikationer tillades at vedligeholde den elektriske kædehejs, mens du skal kontakte forhandleren, hvis du ikke er det.

<b>FORSIGTIG</b>	Forbudt at bruge en  <b>DELTA</b> <sup>®</sup> hejs under vedligeholdelse / service.
<b>FORSIGTIG</b>	Hvis det konstateres, at hejsen opfører sig unormalt før, under og efter en handling, skal du kontakte en fagmand og få hejsen efterset.
<b>FORSIGTIG</b>	 <b>DELTA</b> <sup>®</sup> hejsen må ikke efterlades ophængt eller opbevares med ophængt last.
<b>FORSIGTIG</b>	Rengør hejsen hvad angår al slags snavs.
<b>FORSIGTIG</b>	Opbevar hejsen et rent og tørt sted.
<b>ADVARSEL</b>	Sørg for, at løftkæden ikke er snoet eller har knuder.
<b>ADVARSEL</b>	Hold løftkæden pænt ved lige, hvilket indebærer at bruge den korrekt, grundig vedligeholdelse samt inspektion. Brug ikke en løftkæde, hvis den er beskadiget på nogen måde.
<b>FORSIGTIG</b>	Løftkæden er fremstillet af specielt legeret stål, der hverken kan svejses eller genmonteres.
<b>ADVARSEL</b>	Fagfolk skal efterse og vedligeholde denne  <b>DELTA</b> <sup>®</sup> hejs regelmæssigt, og sker det ikke, kontaktes forhandleren for at få service på hejsen.

**Daglig inspektion** Før den daglige brug, skal operatøren altid udføre en visuel inspektion for at forebygge mod overraskelser. Den skal føres i logbogen.

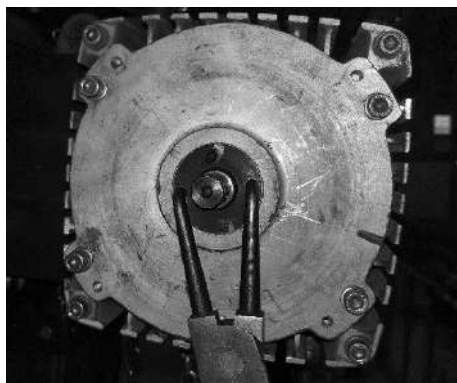
**Periodisk eftersyn:** Skal gennemgås med en fagmand i forhold til brugerens arbejdssituation. Den skal føres i logbogen.

### 7.2 Smøring

<b>FORSIGTIG</b>	Løftkæde: Kæden skal smøres i sin fulde længde inklusive kontaktdelene med kædehjul / styrehjul. Sørg for, at kontaktpunkterne mellem leddene (dvs. kædesadlerne) er smurt korrekt.
<b>FORSIGTIG</b>	Gearkasse: ved omgivelsestemperatur på ca. -10°C til +50°C, skal der bruges en gearolie på mm <sup>2</sup> /S ved 40°C med lidt højtryksadditiver, fx Din 51502 Clp 220, E.G. Ved højere eller lavere temperaturer end disse omgivelsestemperaturer skal den anvendte olietype passe til de specifikke forhold. Kontroller, om der er nok gearkasseolie, og påfyld om nødvendigt L-CKD-100 gearkasseolie.

Sørg for at smøre delene, blandt andet løftkæde og kroghalse. Løftkæden skal som en vigtig del af hejsen smøres med mekanisk smøreolie (konsistens som smør).

### 7.3 Indstilling af overbelastningskoblingen



Juster grænsen med en speciel skrueøgle til justering af møtrikken og juster den til 1,3 ~ 1,6 gange den nominelle belastning (med 1,5 gange som passende) for at minimere sliptiden.

Da sikkerhedskoblingen er placeret i udgangsakslen, vil glidefriktionen producere en masse varme efter at have testet den i lang tid, hvilket også kan beskadige friktionsskiven, skal korrektionen udføres langsomt / tålmodigt med den korrekte værdi. Når det ikke lykkes, skal du altid lade motoren køle ned og prøve igen, bekræft altid normal drift.

(billede 1 )

Opmærksomhed:

Justeringsmøtrik med uret, den begrænsede belastning vil stige, løftevægten vil blive forøget.

Justeringsmøtrik mod uret, den begrænsede belastning reduceres, løftevægten vil blive lavere,

Når der løftes tunge genstande, skifter hejseværket fra langsom til hurtig, og når det stopper, skal det gå fra hurtig til langsom.



Brug den indvendige sekskantnøgle til at skrue skruen på møtrikken, som strammer den. (billede 2).

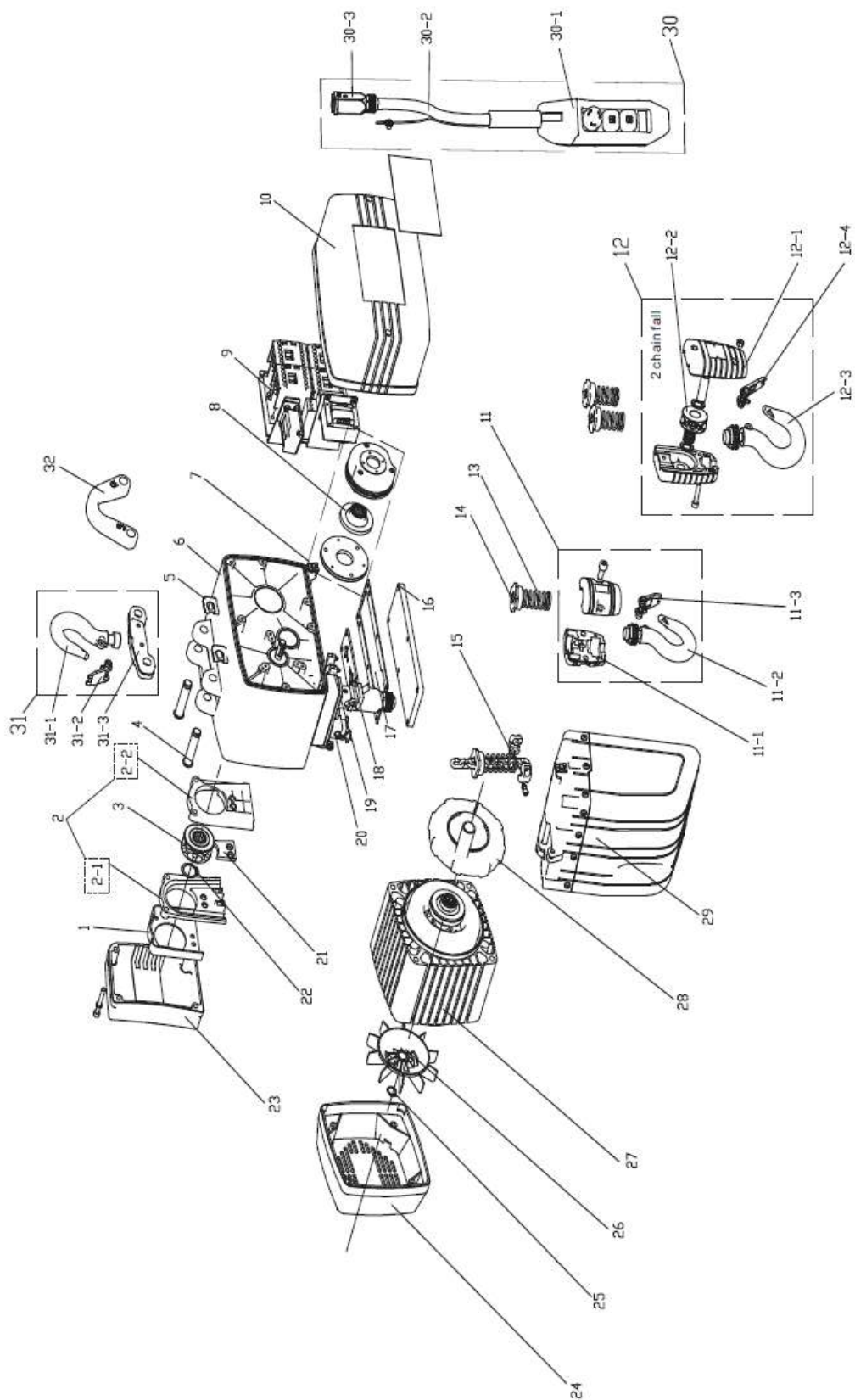
Opmærksomhed:

Skruen skal spændes

## 7.4 Fejl og løsninger

Fejl	Årsag	Løsning
Hejsen fungerer ikke selv om alt er monteret.	Kablerne er ikke tilsluttet eller løse. Slukket for strømmen	Tjek og spænd alle kabelmuffer
	Elektriske dele er beskadigede	Udskift defekte dele
Når trykknappen på fjernstyringen slippes, falder lasten af.	Støv eller olie på bremseskiven.	Rengør skiven
	Alvorligt slid fra skiven	Udskift bremseskive
Kæden løber gennem hejsen, men laver en usædvanlig lyd	Kæden er ikke smurt	Smør løftkæde med olie eller fedt
	Løftestyret er i stykker	Udskift løftestyret
Hejsen kommer ikke op på normal arbejdshastighed, og motoren bliver varm. (strømlæk)	Jording er ikke i orden	Sørg for god forbindelse til jord
	Høj luftfugtighed	Der må ikke arbejdes i omgivelser med høj luftfugtighed
	For meget støv i elektriske dele	Hold elektriske dele rene
Lasten glider, når den løftes	Lastbegrænser er for fleksibel	Indstil begrænseren for nedsætning
<b>FARE</b>	<b>Nødprocedure:</b> I tilfælde af, at kæden er blokeret eller en anden fejlfunktion af den elektriske  <b>DELTA</b> <sup>®</sup> kædehejs, skal håndteringen af den straks stoppes uden at der foretages yderligere. Opsæt straks en sikkerhedszone omkring hejsen og direkte under lasten for at forhindre, at uautoriserede personer får adgang dertil. Tilkald tilstrækkeligt personale til at fjerne lasten og foretage indgreb på  <b>DELTA</b> <sup>®</sup> hejsen.	

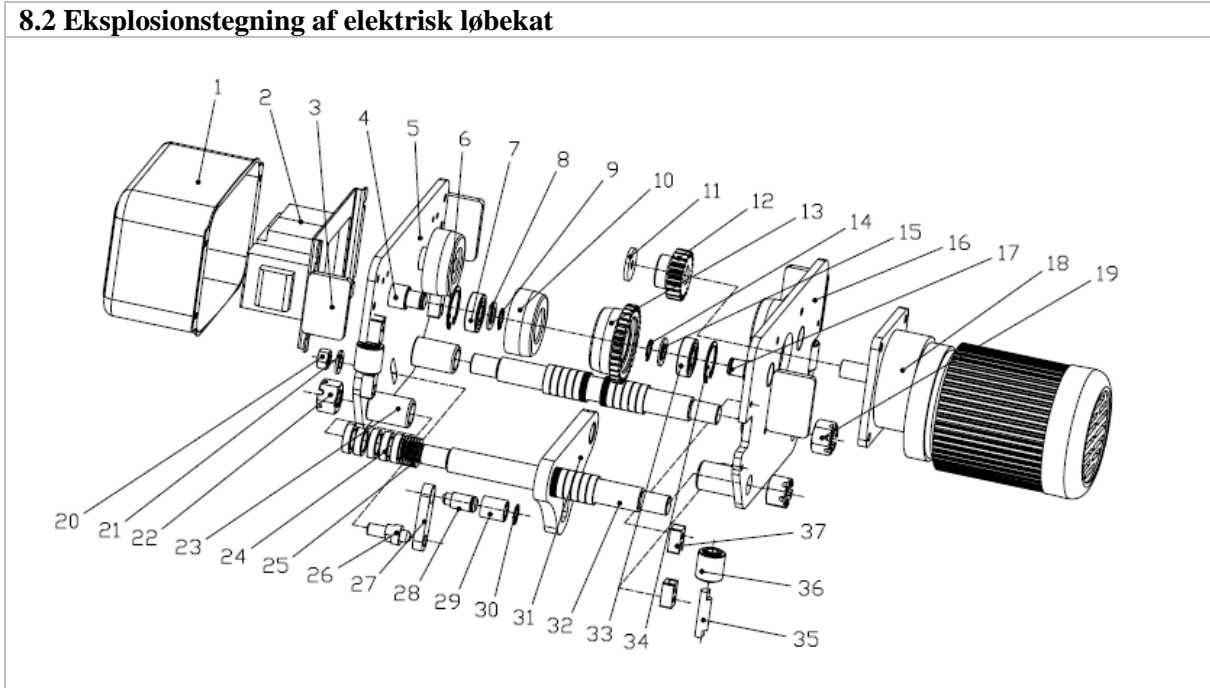
## 8. Reservedele / 8.1 Eksplosionstegning af elektrisk kædehejs





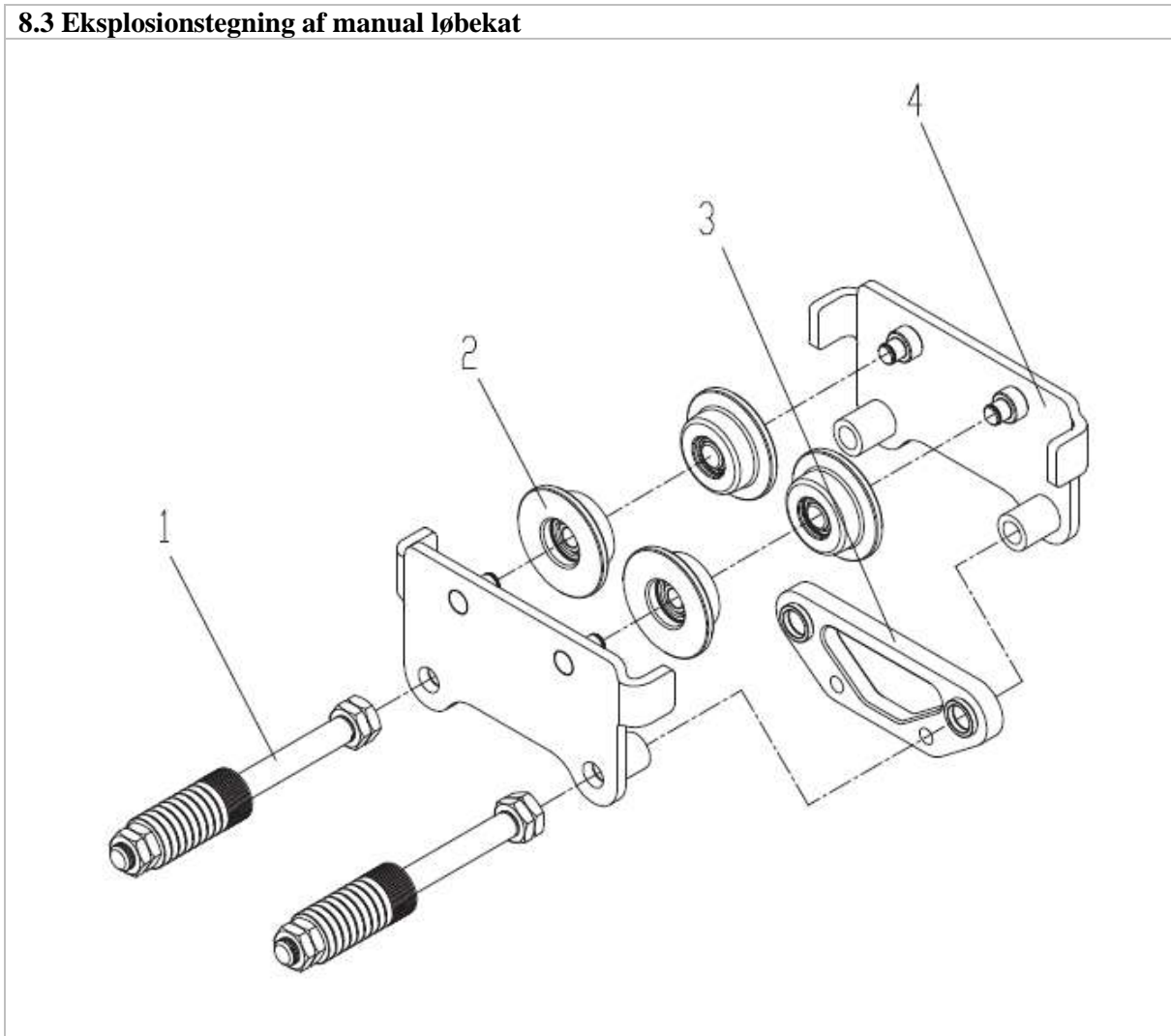
No	Name	No	Name
1	Chain guide cover protective sleeve	24	Fan cover
2	Chain guide cover	25	B Circlip for hole
2-1	A chain guide cover	26	Fan
2-2	B chain guide cover	27	Motor assembly
3	Load sprocket	28	Motor shield
4	Lever pin	29	Load chain bucket assembly
5	Shaft circlip	30	Control pendant assembly
6	Gearbox body	30-1	Control pendant
7	Brake assembly	30-2	Cable
8	Brake disc	30-3	Plug
9	Electrical components	31	Top hook assembly
10	Electrical control cover	31-1	Top hook
11	Bottom hook assembly	31-2	Safety latch assembly
11-1	Bottom hook housing assembly	31-3	Top hook housing
11-2	Bottom hook	32	Bracket suspension plate
11-3	Safety latch assembly		
12	Bottom hook assembly		
12-1	Bottom hook housing assembly		
12-2	Loose roller		
12-3	Bottom hook		
12-4	Safety latch assembly		
13	Limit sping		
14	Limit abutment		
15	Chain limiting plate		
16	Gearbox cover		
17	Gasket		
18	Chain guide supporting plate		
19	Limit switch assembly		
20	Socket		
21	Chain guide protective plate		
22	A circlip for hole		
23	Load sprocket cover		

## 8.2 Eksplosionstegning af elektrisk løbekat



Nej	Navn	Nej	Navn
1	Kontrolboks	20	Låsemøtrik
2	Elektriske komponenter	21	Flad spændskive
3	Sikkerhedsblok	22	Sekskant-skruemøtrik
4	Hjulaksel	23	Bøsning
5	Højre sideplade	24	Tyk spændskive
6	Hulfjeder	25	Tynd spændskive
7	Kugleleje	26	Stift til sikkerhedsafbryder
8	Flad spændskive	27	Fordelerblok
9	Akselring	28	Rullevalse
10	Passivt hjul	29	Aksel til rullevalse
11	Klods	30	Akselring
12	Gear	31	Tilslutningsplade
13	Aktivt hjul	32	Ophæng
14	Akselring	33	Kugleleje
15	Flad spændskive	34	Hulfjeder
16	Venstre sideplade	35	Styrehjul
17	Hjulaksel	36	Styrehjulsaksel
18	Gearkasse	37	Fast blok
19	Sekskant-skruemøtrik		

### 8.3 Eksplosionstegning af manual løbekat

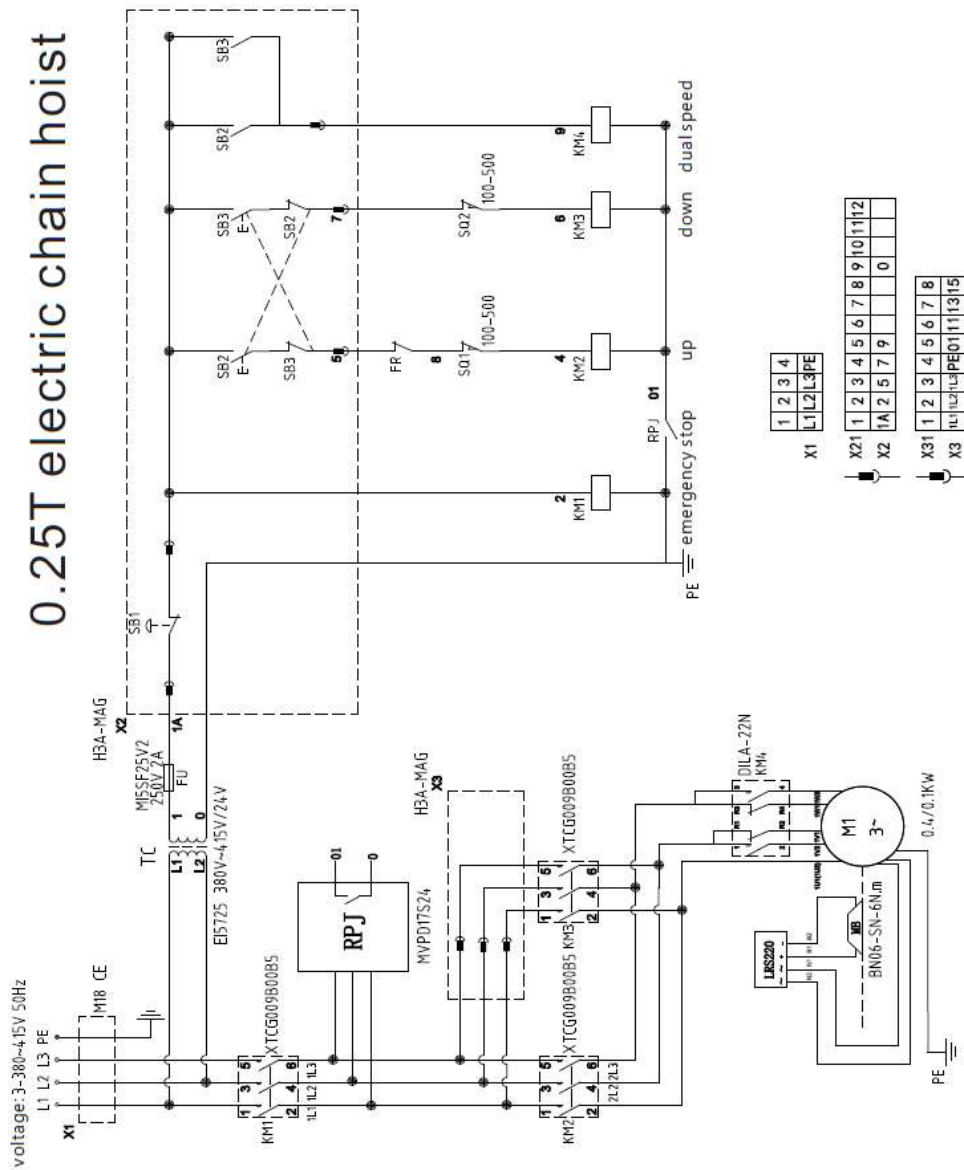


No	Name
1	Suspension shaft assembly
2	Driving wheel assembly
3	Drive wheel side plate
4	Suspension plate

## 8. 4 Skematiske eldiagrammer

### 8.4.1 Elektrisk kædehejs med dobbelt hastighed 0,125 & 0,25 ton

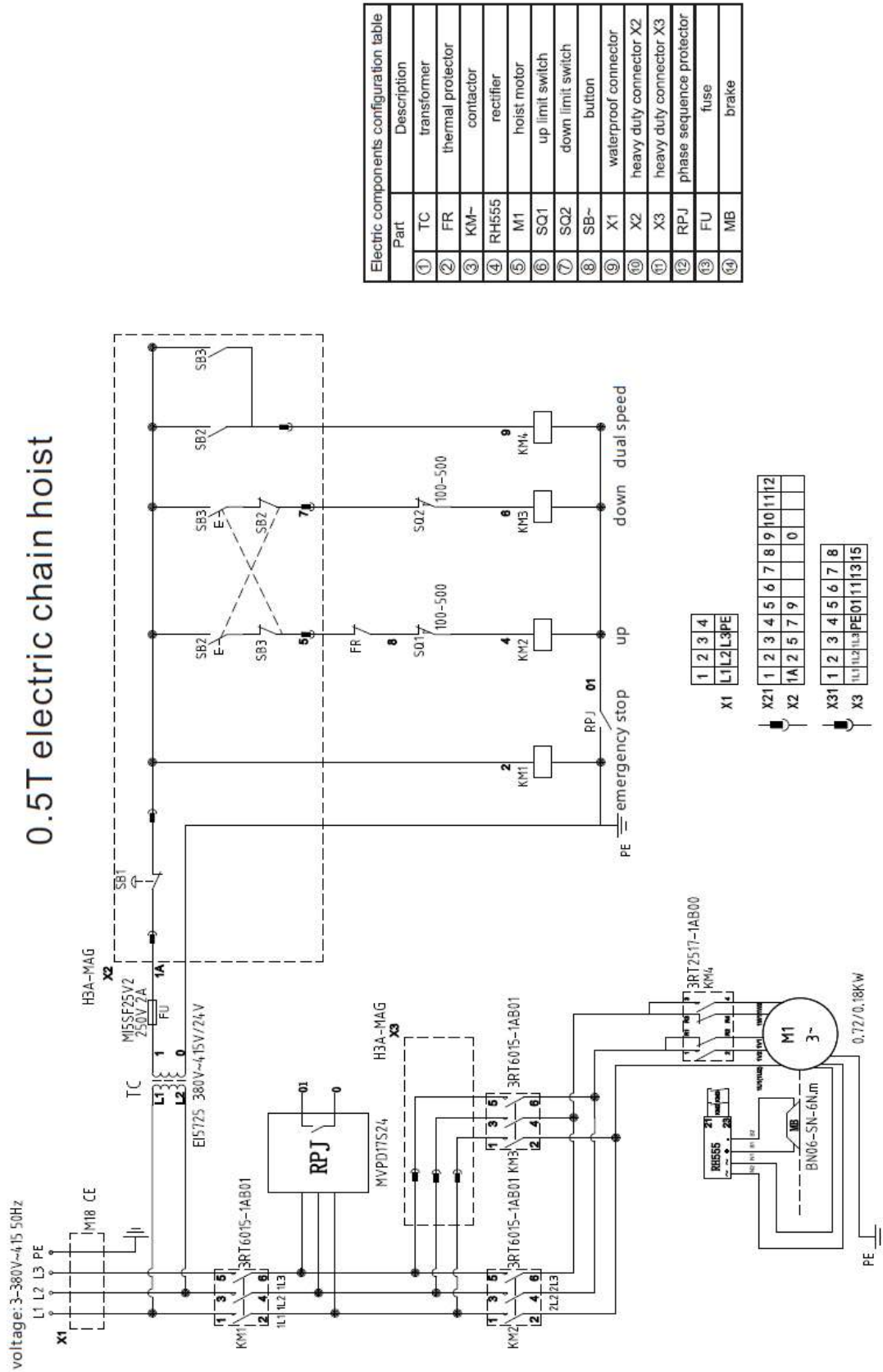
#### 0.25T electric chain hoist



Part	Description
① TC	transformer
② FR	thermal protector
③ KM~	contactor
④ LRS220	rectifier
⑤ M1	hoist motor
⑥ SQ1	up limit switch
⑦ SQ2	down limit switch
⑧ SB~	button
⑨ X1	waterproof connector
⑩ X2	heavy duty connector X2
⑪ X3	heavy duty connector X3
⑫ RPJ	phase sequence protector
⑬ FU	fuse
⑭ MB	brake

## 8.4.2 Elektrisk kædehejs med dobbelt hastighed 0,5 ton

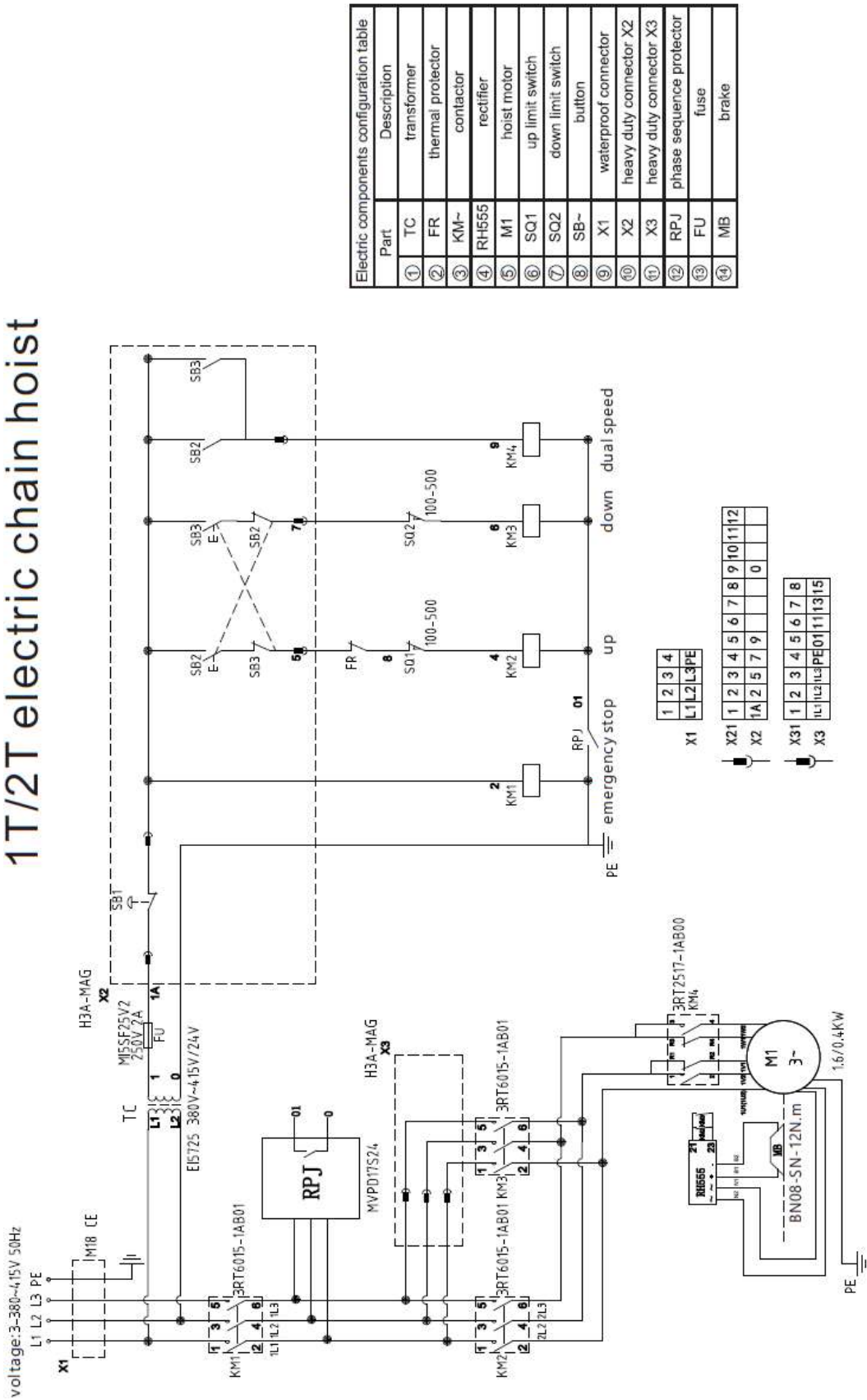
### 0.5T electric chain hoist



Part	Description
① TC	transformer
② FR	thermal protector
③ KM~	contactor
④ RH555	rectifier
⑤ M1	hoist motor
⑥ SQ1	up limit switch
⑦ SQ2	down limit switch
⑧ SB~	button
⑨ X1	waterproof connector
⑩ X2	heavy duty connector X2
⑪ X3	heavy duty connector X3
⑫ RPJ	phase sequence protector
⑬ FU	fuse
⑭ MB	brake

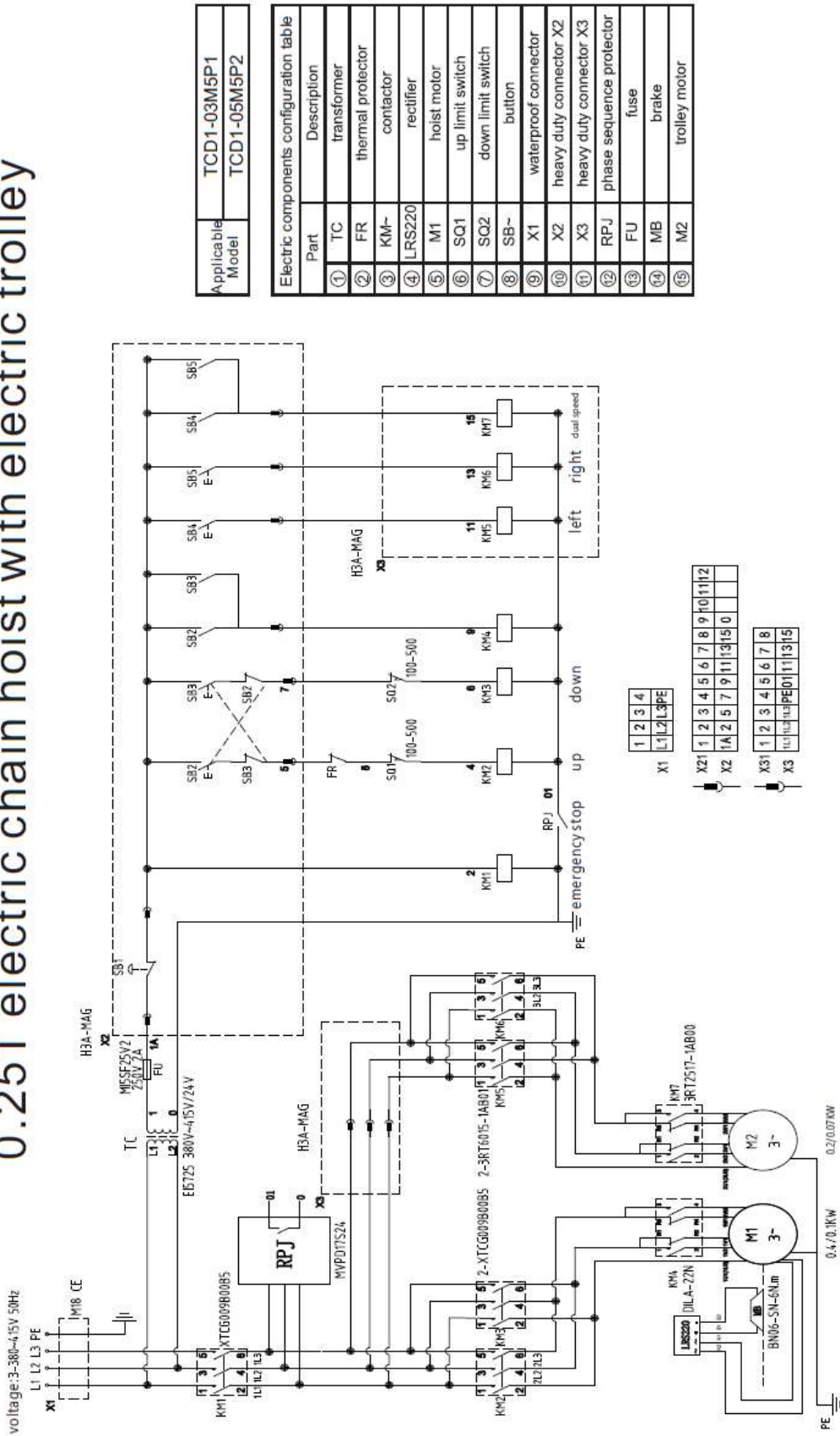
### 8.4.3 Elektrisk kædehejs med dobbelt hastighed 1 & 2 ton

## 1T/2T electric chain hoist



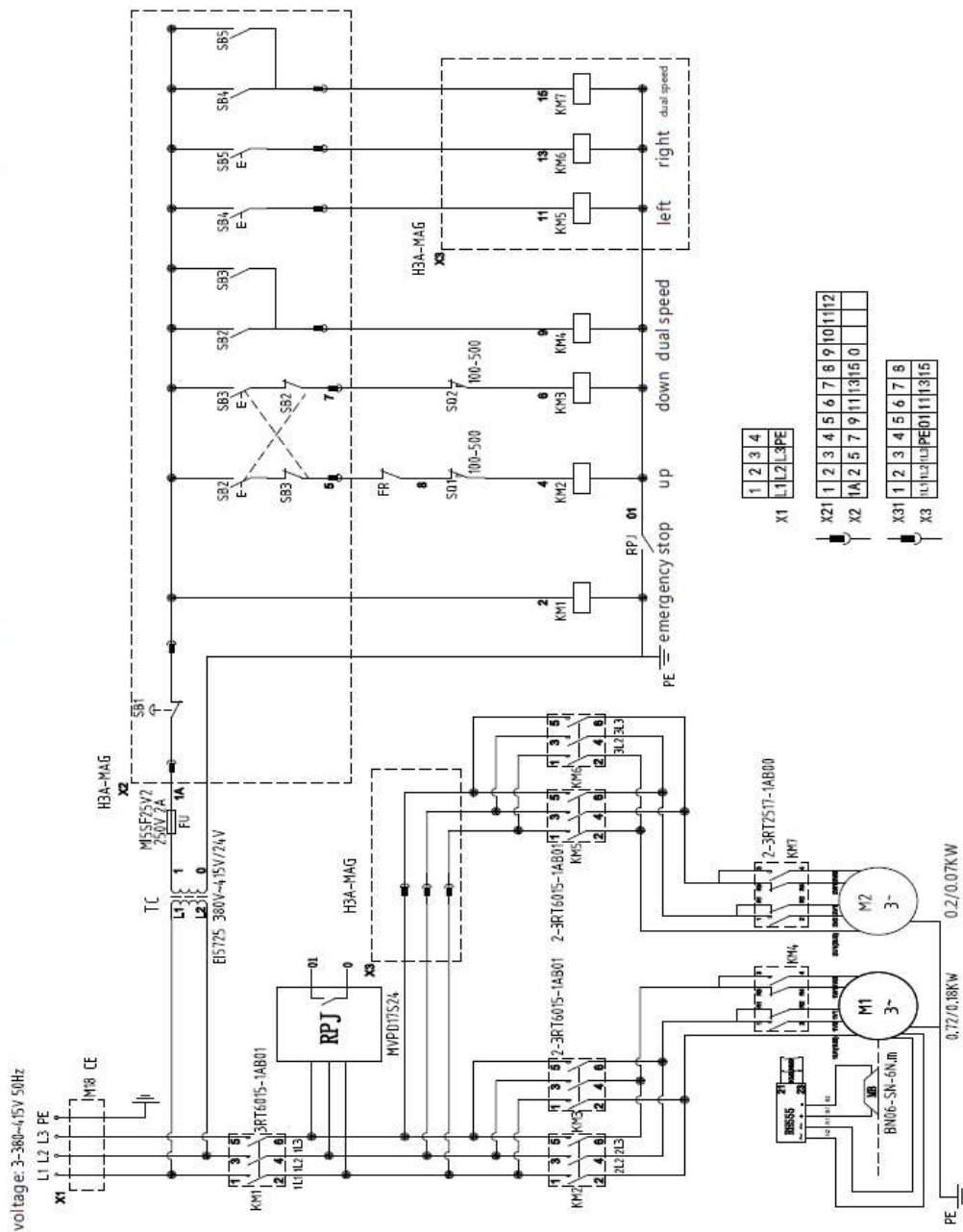
### 8.4.4 Elektrisk kædehejs med elektrisk løbekat og dobbelt hastighed 0,125 & 0,25 ton

## 0.25T electric chain hoist with electric trolley



## 8.4.5 Elektrisk kædehejs med elektrisk løbekat og dobbelt hastighed 0,5 ton

# 0.5T electric chain hoist with electric trolley



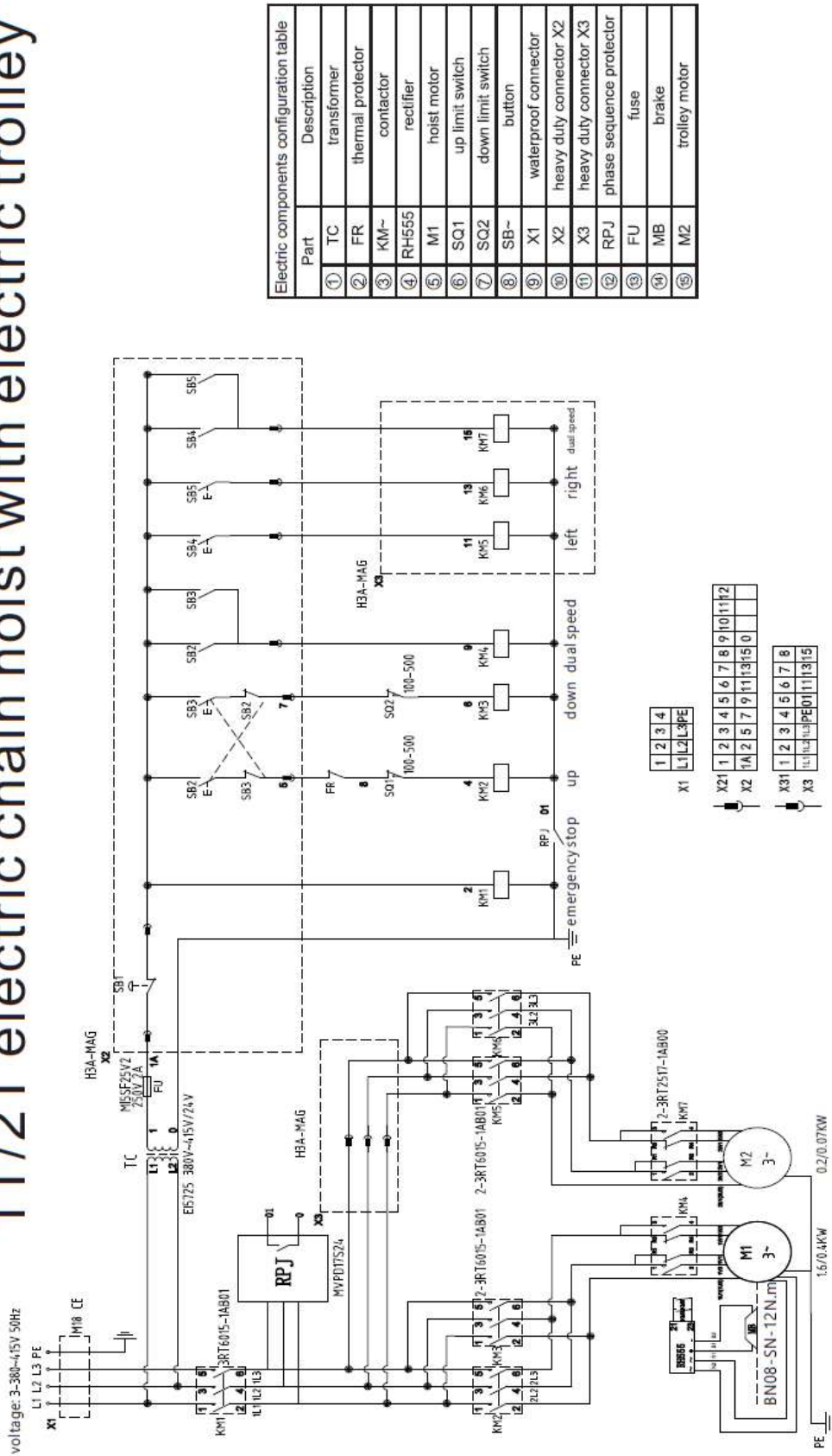
Electric components configuration table

Part	Description
① TC	transformer
② FR	thermal protector
③ KM~	contactor
④ RH555	rectifier
⑤ M1	hoist motor
⑥ SQ1	up limit switch
⑦ SQ2	down limit switch
⑧ SB~	button
⑨ X1	waterproof connector
⑩ X2	heavy duty connector X2
⑪ X3	heavy duty connector X3
⑫ RPJ	phase sequence protector
⑬ FU	fuse
⑭ MB	brake
⑮ M2	trolley motor



## 8.4.6 Elektrisk kædehejs med elektrisk løbekat og dobbelt hastighed 1 & 2 ton

# 1T/2T electric chain hoist with electric trolley



9. Afledet testcertifikat og EU overensstemmelseserklæring. (CE)



AFLEID TEST CERTIFICAAT  
&  
(CE) CONFORMITEITSVERKLARING

DERIVED CERTIFICATE OF TEST  
&  
DECLARATION OF (CE) CONFORMITY

Hiermede verklaren wij dat het hieronder vermelde product zorgvuldig geïnspecteerd en beproefd is en dat de volgende beproevings- en inspectiegegevens overeenstemmen met de specificaties van ons technisch dossier.

*This is to certify that the undermentioned product has been thoroughly inspected and tested and that the following data of inspection and test is in conformity with the requirements of our technical file.*

Omschrijving :	: Description
Model :	: Type
Serie nummer :	: Serial number
Max. veilige belasting (S.W.L.) :	: Safe Working Load (S.W.L.)
Minimum breeklast (M.B.L.) :	: Minimum Breaking Load (M.B.L.)

Wij verklaren dat het bovengenoemde product in overeenstemming is met de veiligheidsfactor en overige veiligheidseisen van de Europese Machineryrichtlijn 2006/42/EC en 2004/108/EC.

*We declare that the above-mentioned product is in compliance with the safety factor and further safety requirements in conformity with the European Communities Machinery directive 2006/42/EC and EMC (Electromagnetic compatibility) directive 2004/108/EC.*

Handtekening : M.F. STAM  
Signed by :

Functie : Directeur  
Position : Director

Datum :  
Date:


Factuur nummer:  
Invoice no.



△ DELTA® - △ DELTA BLUE® - △ DELTA CLAMP® - △ DELTA CONTROL® - △ DELTA FOR® - △ DELTA GREEN® -  
△ DELTA KARWEILIER® - △ DELTA KARWEITAKEL® - △ DELTA SILVER® - △ DELTA SLING® - △ DELTA SPARKLESS® -  
△ DELTA LOCK® - △ DELTA YELLOW® - △ DELTA RED® - △ DELTA MARINE® zijn geregistreerde merken en eigendom van  
△ DELTA HIJSWERKTUIGEN®. Adres: Uiterdijk 7, 1505 GW Zaandam, Nederland.



Adresse:  
Uiterdijk 6-7  
1505 GW Zaandam  
Holland

Med forbehold for typografiske fejl og trykfejl. Alle rettigheder forbeholdt. Ingen del af denne publikation må reproduceres uden forudgående tilladelse af .

SE&O