



1 complete teeth not sharp and 1 damaged
 1 hele tand niet scherp en 1 beschadigd
 1 ganzer Zahn unscharf und 1 beschädigt
 1 dent complète non pointue et 1 endommagée
 1 diente completo no afilado y 1 deteriorado
 1 hel tand uskarp og 1 beskadiget
 1 hel och slö tand och 1 skadad
 1 kokonainen hammas tylsä ja 1 vaurioitunut
 1 hel tann uskarp og 1 skadet
 1 kompletny, nieostry i 1 uszkodzony ząb



2 teeth damaged for 50%
 2 tanden voor de helft beschadigd
 2 Zähne zur Hälfte beschädigt
 2 dents endommagées à 50%
 2 dientes deteriorados al 50%
 2 tænder beskadiget 50%
 2 tænder skadade till 50%
 2 hammasta vaurioitunut 50%
 2 tenner skadet 50%
 2 zęby uszkodzone w 50%



1 teeth damaged for 100% and 1 teeth damaged for 50%
 1 tand helemaal en 1 tand half beschadigd
 1 Zahn komplett defekt und 1 Zahn zu 50% defekt
 1 dent endommagée à 100% et 1 dent endommagée à 50%
 1 diente deteriorado al 100% y 1 diente deteriorado al 50%
 1 tand beskadiget 100% og 1 tand beskadiget 50%
 1 tand skadad till 100% och 1 tand skadad till 50%
 1 hammas vaurioitunut 100% ja 1 hammas vaurioitunut 50%
 1 tann skadet 100% og 1 tann skadet 50%
 1 ząb uszkodzony w 100% i 1 ząb uszkodzony w 50%



2 rings damaged for 100%
 2 ringen volkomen beschadigd
 2 Ringe vollständig zerstört
 2 bagues endommagées à 100%
 2 anillos deteriorados al 100%
 2 ringe beskadiget 100%
 2 ringar skadade till 100%
 2 rengasta vaurioitunut 100%
 2 ringer skadet 100%
 2 pierścienie uszkodzone w 100%



interior ring damaged for 100%
 binnenste ring geheel beschadigd
 Innerer Ring vollständig zerstört
 bague intérieure endommagée à 100%
 Anillo interior deteriorado al 100%
 indre ring beskadiget 100%
 indre ring skadad till 100%
 sisärengas vaurioitunut 100%
 innvendig ring skadet 100%
 Pierścien wewnętrzny uszkodzony w 100%

These areas of damage, precisely as wear, are not covered by the warranty
 Deze beschadigingen vallen buiten de garantie
 Derartige Beschädigungen fallen ebenso wie Verschleiß nicht unter die Garantie
 Ces dommages, tout comme l'usure, ne sont pas inclus dans la garantie
 Estos deterioros no están cubiertos por la garantía
 Disse skadesområder dækkes ikke af garantien
 Dessa områden av skador som orsakats omfattas inte av garantin
 Nämä kulumisen aiheuttamat vauriot eivät kuulu takuuseen
 Disse typene skade, forårsaket av, dekkes ikke av garantien
 Powyższe uszkodzenia nie są objęte gwarancją

LANGUAGES

English

USER MANUAL

EN
05

Nederlands

GEBRUIKERSHANDLEIDING

NL
11

Deutsch

BETRIEBSANLEITUNG

DE
17

Français

INSTRUCTIONS D'UTILISATION

FR
23

Español

MANUAL DE USUARIO

ES
29

Dansk

BRUGSANVISNING

DA
35

Svenska

ANVÄNDARHANDBOK

SE
41

Suomi

KÄYTTÖOPAS

FI
47

Norsk

BRUKERHÅNDBOK

NO
53

Polski

PODRĘCZNIK UŻYTKOWNIKA

PL
59

BRUGSANVISNING

Til klemmetyper: IPBHZ – IPHGZ

Vandrette løft med forspænding



INDEKS

1.	Generelt 36
1.1	Sikkerhedsforanstaltninger 36
1.2	Inspektionsprotokoller 37
1.3	Sådan betjenes klemmen 38
1.4	En pålidelig klemme, et sikkert grundlag for løft 39

1. Generelt

Du har valgt en CrosbyIP-løfteklemme.

Hvis CrosbyIP-klemmer vedligeholdes som beskrevet i denne vejledning, vil de forblive i optimal stand. Vi er overbeviste om, at CrosbyIP-klemmerne er de mest pålidelige løfteteklemmer, der findes. Men brugen af pålidelige værktøjer betyder ikke automatisk, at fremgangsmåden er pålidelig. De mennesker, der arbejder med klemmer, spiller en lige så vigtig rolle for pålidelige løft. Sørg for at alle, der arbejder med CrosbyIP-løfteteklemmer, er instrueret i god anvendelse af klemmerne.

Inter Product BV giver 10 års garanti på sine klemmer. For at få gavn af dette garantiprogram og for at finde flere oplysninger om vedligeholdelsesprocedurer, se www.crosbyip.com/warranty for flere oplysninger.

Læs og forstå disse instruktioner inden brug af løfteklemmen.

1.1 Sikkerhedsforanstaltninger

- God instruktion af personalet har afgørende betydning. Dette vil bidrage til at opnå maksimal pålidelighed i arbejdsmiljøet.
- IPBHZ – IPHGZ-klemmerne kan påsættes separat, i sæt, tre klemmer sammen eller i flere par ad gangen ved løft af stålplader. Sørg for at hver klemme bærer en lige stor andel af lasten. Når der anvendes mere end to klemmer, anbefales en udligningsbjælke.
- Hårdhed: Med standardklemmer er det muligt at løfte stål med en overfladehårdhed på op til 363 HV10. Kontakt dit CrosbyIP-kundeservicecenter for hårdere ståltyper.
- Kontakt dit CrosbyIP-kundeservicecenter, før du bruger denne klemme til plader og konstruktioner, der har en radius.
- Temperatur: De almindelige løfteteklemmer kan anvendes ved temperaturer mellem 100 °C (212 °F) og -40 °C (-40 °F). Kontakt dit CrosbyIP-kunderservicecenter for andre temperaturer.
- Der er begrænsninger for brug i særlige miljøer (fx miljøer med høj luftfugtighed samt eksplosive, salte, sure og basiske miljøer).
- Belastninger: Se belastningsdiagram(merne) 1 for god anvendelse af klemmen.
- Sørg for at alle påsætninger mellem løfteøje og kran er korrekt monterede, sikrede og sammenkoblede.
- Der kan kun transporteres eller løftes flere plader pr. løft, hvis pladerne ikke hænger.
- IPBHZ - IPHGZ-løfteteklemmer kan anvendes til hængende, bøjede eller fortandede plader, men i så fald ikke til mere end **én** af gangen.
- Hvis kranens krog eller vedhæftning er for stor og/eller for tung, skal du bruge en korrekt dimensioneret CrosbyIP 5000 stinger-montering eller en kædeslynge med

en D-bøjle på 75 cm (30 tommer) med en styrke, der svarer til klemmens maksimale arbejdsbelastning. Når lasten sættes ned vil dette forhindre krogen i at bevæge sig for langt nedad, således at klemmen åbnes på grund af krogens vægt, eller at den bevæger sig ned fra løfteøjet ved brug af en ubeskyttet krankrog. Når klemmen hænges direkte på den sikrede krankrog, skal der rettes opmærksomhed mod at sikre, at krankrogen kan bevæge sig frit i løfteøjet. Sørg for at krankrogen og andet materiel er beskyttet.

- NB: Ved håndtering af lasten skal man sikre, at lasten og/eller klemmen ikke møder hindringer, som kan frigøre belastningen på klemmerne for tidligt.
- En klemme er en anordning, der skal være ren, når den anvendes. Snavs har en negativ indvirkning på både klemmens funktion og dens pålidelighed. Når klemmen bliver beskidt og fedtet, kan den rengøres med dieselloolie eller petroleum. Derefter skal den blæsetørres med luft eller tørres med klud og derefter tilføres en smule smøremiddel. Det er vigtigt at sikre, at gribepladerne altid er rene. Regelmæssig rengøring vil øge klemmernes levetid og pålidelighed.

1.2 Inspektionsprotokoller

Forud for enhver anvendelse af klemmen er det vigtigt, at klemmens operatør ser efter, om klemmen fungerer korrekt.

Vær opmærksom på følgende (se illustration 2 vedrørende delen):

- Sørg for at pladeoverfladen, som klemmen kommer i kontakt med, er uden spåner, fedt, olie, maling, vand, is, fugt, snavs og belægninger, der kan hindre kontakten mellem gribeoverfladen og pladen.
- Efterse tandsegment (B) for slid og defekter. Tænderne skal være skarpe og uden snavs.
- Kontroller hus (N) og kæbe for skader, revner eller deformation (dette kan være tegn på overbelastning). Klemmen skal åbne og lukke korrekt (hvis klemmen bevæger sig stift eller tungt, skal den fjernes og inspiceres).
- Kontroller løfteøjet (D) og tandsegmentakslen (G) for slid og/eller skader, der uden videre kan ses (kontroller også rulletappen (P), der låser tandsegmentakslen).
- Kontroller fjederen (M). Tryk når låsegrebet (A) er lukket på løfteøjet (D). Der bør være en tydelig spænding af fjederen. Når løfteøjet åbnes, skal klemmen uden problemer vende tilbage til den lukkede position.
- Kontroller, om den maksimale arbejdsbelastning og den kæbeåbning, der er stemplet på huset, svarer til den last, der skal løftes.

Tandsegmentet er den mest kritiske del af klemmen og kræver særlig opmærksomhed under inspektionen. Sørg altid for at der er gode lysforhold under inspektionen. Overhold følgende regler under hver inspektion:

Tandsegment: Kasser når skarpheden af én tand er beskadiget eller slidt 50% eller mere.



Kontroller ved placering af klemmen at slyngerne ikke er snoet.

DA
36

Det er ikke tilladt at opholde sig i lastens farezone.

Der må ikke foretages ændringer på CrosbyIP-klemmer. Forsøg aldrig at udrette, bøje eller opvarme delene.

Klemmer egnet til rustfrit stål må kun bruges til håndtering af rustfrit stål for at undgå kontaktkorrosion.

DA
37

Husets mellemlade (I) med denne type klemme kan knuses i den position, som vises i illustration 3 ved pilen i billedet. Dette sker hovedsageligt på grund af overskridelse af de maksimale sidebelastningsvinkler. De maksimale belastningsvinkler er vist i belastningsdiagram 1.

Skader på låsegrebet (A) kan forekomme regelmæssigt. En hammer bruges til at åbne klemmen efter løftet i de fleste af disse tilfælde, da klemmen vil være umulig at åbne ved håndkraft. Hvis klemmen understøttes (se 1.3) og du trækker i låsegrebet, bør det ikke give nogen problemer.

Efter forbladet er der tilføjet nogle billeder af beskadigede og slidte (kasserede) drejetapper og tandsegmenter med tilhørende forklaringer. I de fleste tilfælde er skadeområderne dog langt mindre omfattende. I tvivlstilfælde bør en autoriseret reparatør vurdere klemmen.

1.3 Sådan betjenes klemmen

IPBHZ – IPHGZ-løftklemmer er velegnede til vandrette løft og transport af stålplader, bjælker og konstruktioner.

Se illustration 4-8 vedrørende delen.

1. Åbn klemmen ved at trække låsegrebet (A) i pilens retning (4).
2. Placer klemmen sikkert på materialet, der skal løftes, således at klemmens kæbe hviler mod pladen eller flangen (E). Hold basen mod lasten (5).
3. Træk låsehåndtaget (A) mod løfteøjet (D). Klemmen vil nu lukke og vil forblive på pladen i forspændt position, så løftet kan påbegyndes (6).
4. Så snart lasten er på sit bestemmelsessted, skal du sænke krankrogen, indtil klemmen er helt uden belastning, således at løftkæden ikke længere er stram, og at klemmens løfteøje (D) kan bevæge sig frit (7).
5. Klemmen kan nu fjernes fra lasten ved at trække i låsegrebet (A) i pilens retning og samtidig holde husets base (N) mod lasten. Klemmen vil åbne sig og kan nu fjernes fra lasten (8).

1.4 En pålidelig klemme, et sikkert grundlag for løft

Forebyggende vedligeholdelsesprocedure med 10 års garanti:

Dele skal først udskiftes, når de ikke længere lever op til vores standarder

Reparationsprocedure med 10 års garanti:

Ved ethvert reparationservice vil de mest kritiske dele, dvs. tandsegment, blive udskiftet.

Se venligst www.crosbyip.com/warranty for flere oplysninger om vedligeholdelsesprocedurer.

Vedligeholdelse uden 10 års garanti: Klemmerne efterses* årligt, og delene vil kun blive udskiftet, når de ikke længere lever op til vores standarder.

*CrosbyIP autoriseret reparatør

Explanation test certificate

Verklaring testcertificaat

Erläuterung des Prüfscheins

Explication du certificat d'essai

Explicación del certificado de prueba

Forklaring af testcertifikat

Förklaring till provningsintyg

Testsertifikaatin selvitys

Forklaring av testsertifikat

Świadectwo badania – objaśnienie

EN EU Declaration of EU Declaration of Conformity: We hereby declare that the equipment described below conforms to the relevant fundamental safety and health requirements of the appropriate EU Directives, both in its basic design and construction as well as in the version marketed by us. This declaration will cease to be valid if any modifications are made to the machine without our express approval.

Relevant EU Directives: **EU Machinery Directive (2006/42/CE)**. Applied standards: **ASME B30.20**

NL EU-conformiteitsverklaring: Hiermee verklaren wij dat de hierna vermelde machine op grond van haar basisvormgeving en constructie en in de door ons in omloop gebrachte uitvoering beantwoordt aan de desbetreffende veiligheids- en gezondheidsvoorschriften van de EU-richtlijnen. Na een wijziging aan de machine die niet in overleg met ons wordt uitgevoerd, verliest deze verklaring haar geldigheid.

Desbetreffende EU-richtlijn: **EU-machinerichtlijn (2006/42/CE)**. Toegepaste normen: **ASME B30.20**

DE EG-Konformitätserklärung: Hiermit erklären wir, daß die nachfolgend bezeichnete Maschine aufgrund ihrer Konzipierung und Bauart sowie in der von uns in Verkehr gebrachten Ausführung den einschlägigen grundlegenden Sicherheits- und Gesundheitsanforderungen der jeweiligen EG-Richtlinien entspricht. Bei einer nicht mit uns abgestimmten Änderung der Maschine verliert diese Erklärung ihre Gültigkeit.

Einschlägige EG-Richtlinien: **EG-Maschinenrichtlinie (2006/42/EG)**. Angewandte Normen: **ASME B30.20**

FR Déclaration de conformité UE : Par la présente, nous déclarons que l'équipement décrit ci-après est conforme, de par sa conception et sa construction et de par le modèle que nous avons mis sur le marché, aux exigences fondamentales de sécurité et de santé des directives européennes pertinentes. En cas de modification de la machine effectuée sans notre accord, cette déclaration sera caduque.

Directives UE pertinentes : Directive Machines (2006/42/CE). Normes appliquées : **ASME B30.20**

ES Declaración de la UE de la Declaración de conformidad de la UE: Por la presente declaramos que el equipo descrito a continuación cumple los requisitos de salud y seguridad fundamentales y relevantes de las Directivas de la UE apropiadas, tanto en su diseño básico y construcción como en la versión comercializada por nosotros. Esta declaración dejará de ser válida si se efectúa alguna modificación a la máquina sin nuestra aprobación expresa.

Directivas de la UE relevantes: **Directiva de maquinaria de la UE (2006/42/CE)**. Normativa aplicada: **ASME B30.20**

DA EU-overensstemmelseserklæring: Vi erklærer hermed, at udstyret, som er beskrevet nedenfor, er i overensstemmelse med de relevante grundlæggende sikkerheds- og sundhedskrav fra de relevante EU-direktiver, både i dets grundlæggende udformning og konstruktion samt i den version, der markedsføres af os. Denne erklæring vil ophøre med at være gyldig, hvis der foretages ændringer på maskinen uden vores udtrykkelige godkendelse.

Relevante EU-direktiver: **EU-maskindirektiv (2006/42/CE)**. Anvendte standarder: **ASME B30.20**

SE Försäkran om EU-överensstämmelse: Vi intygar härmed att utrustningen som beskrivs nedan uppfyller relevanta grundläggande säkerhets- och hälsokrav i enlighet med tillämpliga EU-direktiv, både under dess grundläggande design och tillverkning såväl som i den version som marknadsförs av oss. Detta intyg kommer att upphöra att gälla om några ändringar görs på maskinen utan vårt uttryckliga godkännande.

Relevanta EU-direktiv: **Europeiska maskindirektivet (2006/42/CE)**. Tillämpade standarder: **ASME B30.20**

FI EU:n vaatimustenmukaisuusvakuutus: Vakuutamme, että seuraavassa kuvattu laite täyttää asianomaisten EU-direktiivien asiaan kuuluvat perusturvallisuus- ja terveysturvallisuus sekä perussuunnittelultaan että rakenteeltaan ja lisäksi meidän myymämme version osalta. Tämä vakuutus mitätöityy, jos laitteeseen tehdään mitään tahansa muutoksia ilman meidän erityistä hyväksyntäämme.

Asianomaiset EU-direktiivit: **EU:n konedirektiivi (2006/42/CE)**. Sovelletut standardit: **ASME B30.20**

NO EU-erklæring EU-samsvarserklæring: Vi erklærer herved at utstyret som beskrives nedenfor er i samsvar med fundamentale krav til sikkerhet og helse i de relevante EU-direktivene, både i dets grunnleggende design og konstruksjon og i versjonen som vi markedsfører. Denne erklæringen gjelder ikke lenger dersom det gjøres endringer på utstyret uten uttrykkelig godkjenning.

Relevante EU-direktiver: **Maskindirektivet (2006/42/EU)**. Anvendte standarder: **ASME B30.20**

PL Deklaracja zgodności WE: Niniejszym oświadczamy, że niżej opisane urządzenie (zarówno jego podstawowa konstrukcja, jak i wersja wprowadzona przez nas na rynek) spełnia obowiązujące wymagania w zakresie bezpieczeństwa odpowiednich dyrektyw UE. Niniejsza deklaracja traci ważność w przypadku wprowadzania jakichkolwiek zmian w urządzeniu bez naszej wyraźnej zgody.

Stosowne dyrektywy UE: Dyrektywa Parlamentu Europejskiego i Rady ws. maszyn (2006/42/WE). Obowiązujące normy: **ASME B30.20**

.....

.....
Manufacturer/Fabrikant/Hersteller/Fabricant/Fabricante/Produttore/Fabricante

CrosbyIP – Inter Product BV
Celsiusstraat 51
6716 BZ Ede
The Netherlands

Ede 01-03-2011



(W. Caubergs)

Manufacturer:

CrosbyIP – Inter Product BV
Celsiusstraat 51
6716 BZ Ede
The Netherlands

Customer Service Centres

BELGIUM

Industriepark Zone B n°26
2220 Heist-op-den-Berg
P: (+32) (0)15 75 71 25
F: (+32) (0)15 75 37 64
sales@crosbyeurope.com

FRANCE

21, rue du Petit Albi
Parc d’Affaires Silic
95800 Cergy - St. Christophe
P: (+33) (0)1 34 201 180
F: (+33) (0)1 34 201 188
sales@crosbyeurope.fr

UNITED KINGDOM

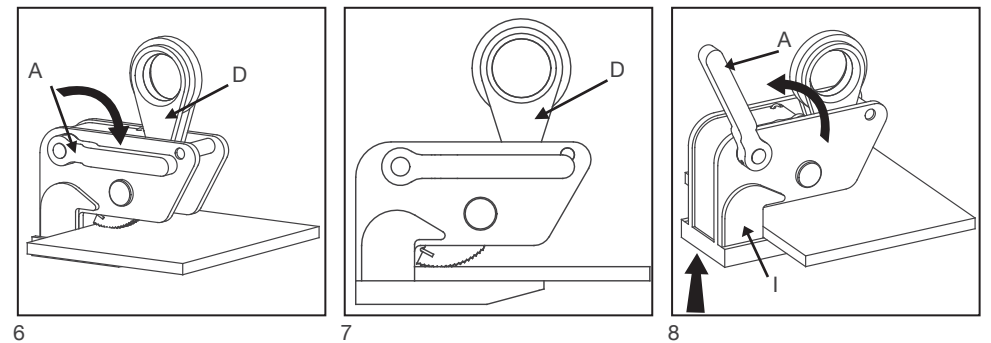
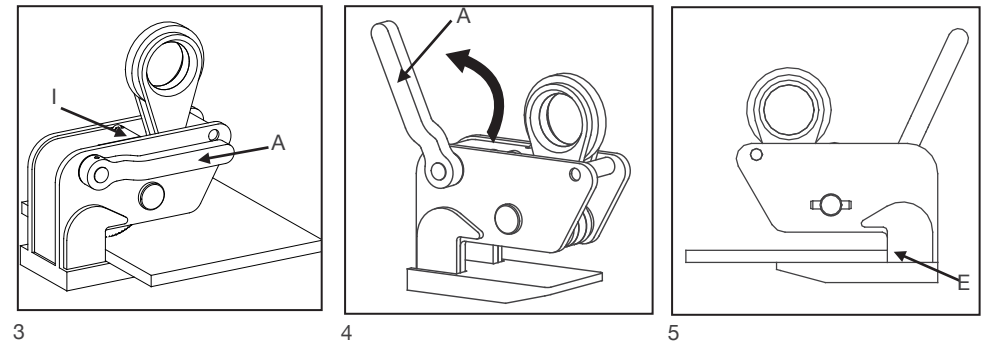
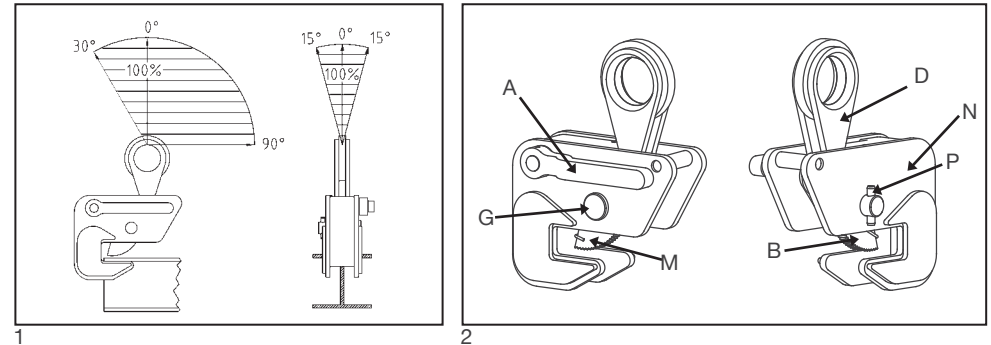
Station Street
Cradley Heath
West Midlands B64 6AJP
P: (+44) (0)1226 290 516
F: (+44) (0)1226 240 118
sales@crosbyeurope.co.uk

U.S.A

P.O. Box 3128
Tulsa, OK 74101
P: (+1) (918) 834 46 11
F: (+1) (918) 832 09 40
crosbygroup@thecrosbygroup.com

CANADA

145 Heart Lake Road
Brampton, Ontario L6W 3K3
P: (+1) 905 451 9261
F: (+1) 877 260 5106
sales@crosby.ca





WARNING

- Loads may disengage from clamp if proper procedures are not followed.
- A falling load may cause serious injury or death.
- The clamp shall not be loaded in excess of its rated load or handle any load for which it is not designed. Read instructions in user manual to determine minimum load permitted and proper load thickness.
- Never operate a damaged or malfunctioning clamp, or a clamp with missing parts.
- Clamp not to be used for personnel hoisting.
- Prohibition of handling above persons.
- Do not leave suspended loads unattended.
- Operator and other personnel shall stay clear of the load.
- Do not lift loads higher than necessary.
- Do not make alterations or modifications to clamp.
- Do not remove or obscure warning labels.
- See ANSI/ASME B30.20 BELOW-THE-HOOK LIFTING DEVICES for additional information.
- Read, understand, and follow these instructions and the product safety information in user manual before using clamp.

