



BRUGERMANUAL

Løbekat - rustfri

Yellowline



Denne vejledning er udarbejdet i henhold til Maskindirektivet 2006/42/EF samt EN 13157 og er gældende for løbekatte ved anvendelse til generelle løfteformål.

1. Før brug

Inden produktet anvendes, skal brugeren læse brugermanualen samt sikre, at:

* løbekatten er uden deformationer, slitage, beskadigelser, vridninger, revner eller andre defekter, som kan udgøre en risikofaktor.

* løbekatten er korrekt opmærket med producent, CE, WLL, dato og identifikationsnr.

Hvis der observeres synlige skader eller mangler på løbekatten, må den ikke anvendes.

2. Løft

Hvis ikke udformningen af bjælken tillader, at løbekatten monteres fra enden, følges denne procedure:

1. Hold løbekatten under bjælken, og sørg for at mellemrummet mellem løbehjulene er stort nok til at løbekattens hjul kan placeres på bjælken.
2. Anbring to hjul på én side af bjælken, så de kommer i kontakt med nederste del af profilen.
3. Juster afstanden mellem hjulene.
4. Når bredden af løbekatten er tilpasset bjælken, låses akslen fast med de vedlagte låsemøtrikker.
5. Fastgør hejseenhed/belastning så løftegrej (fx. talje eller krog) er placeret i midten af suspensionsbolten.
6. Sikre at løbekatten er forsvarligt monteret, inden løft forsigtigt påbegyndes.
7. Ved håndkraft kan lasten nu trækkes/skubbes, så den vandrer langs bjælken.
8. Løft kun lige løft med løbekatten, og løft aldrig mere end løbekattens og bjælkens kapacitet.
9. Løbekat er ikke godkendt til personløft.



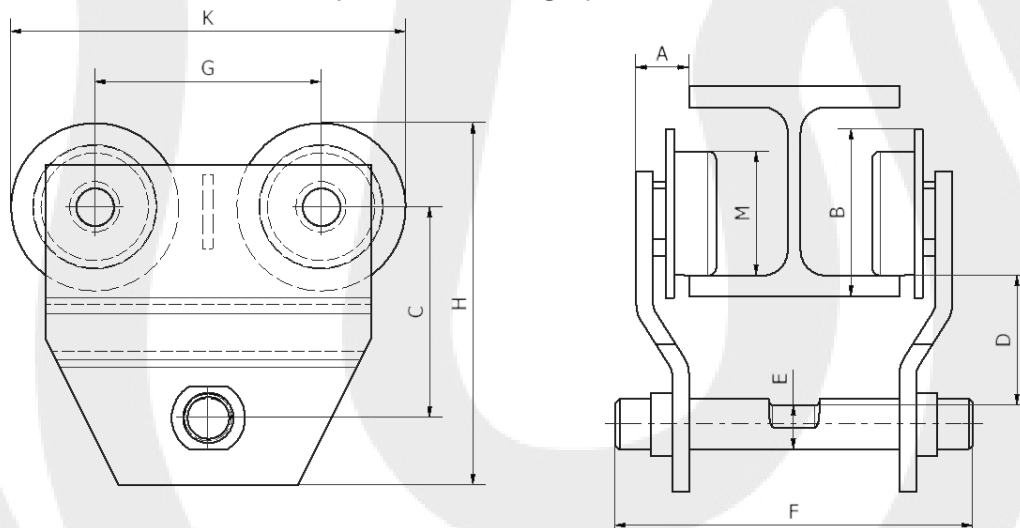
3. Anvendelse

Anhuggeren bør gøres bekendt med denne brugermanual samt følgende:

- * Sikre at lastens vægt stemmer overens med bjælkens og løbekattens kapacitet.
- * Sikre at spændevidden af løbekatten passer til bredden på bjælken.
- * Løbekatten benyttes ved - 10°C og op til +50°C

4. Tekniske specifikationer

Herunder ses de enkelte dimensioner på løbekatte og bjælkestørrelser.



Varenr. / Item no.	Bæreevne / Carrying capacity tons/tonnes	Flange mm	INP mm	IPE mm	HEA / HEB mm	A	B	C	D	E	F	G	H	K	M
520-170-0500	500	55-158	120-400	100-300	100-140	21	80	105	60	21	170	107	170	190	60
520-170-0510	500	159-260	425-600	330-600	160-260	21	80	105	60	21	170	107	170	190	60
520-170-1000	1000	55-158	120-400	100-300	120-140	21	80	105	60	26	170	107	170	190	60
520-170-1010	1000	159-260	425-600	330-600	160-260	21	80	105	66	26	170	107	170	190	60
520-170-1500	1500	55-158	120-400	100-300	120-140	21	100	118	65	28	180	145	200	240	80
520-170-1510	1500	159-260	425-600	330-600	160-260	24	100	118	65	28	180	145	200	240	80
520-170-2000	2000	66-158	140-400	140-300	140	24	100	118	65	33	180	145	200	240	80
520-170-2010	2000	159-260	425-600	330-600	160-260	24	100	118	65	33	180	145	200	240	80
520-170-3000	3000	66-158	140-400	140-300	140	29	120	126	75	33	185	180	240	300	100
520-170-3010	3000	159-260	425-600	330-600	160-260	29	120	126	75	33	185	180	240	300	100
520-170-5000	5000	66-158	140-400	140-300	140	33	150	165	80	45	215	180	300	330	120

5. Opbevaring og vedligehold

Løfteudstyr skal kontrolleres mindst hver 12. måned eller i henhold til gældende lovbestemmelser, direktiver og arbejdsforhold.

- * Hold altid løbekatten ren og tør for at undgå korrosion.

FORBEHOLD:

Fyns Kran Udstyr A/S vil forbeholde sig ret til at ændre produktdesign, materialer, specifikationer og instruktioner uden forudgående varsel og uden forpligtelser for andre.