

MSA Latchways®
Leading Edge SRL

User Instructions

EN 360:2002
VG11 CNB/P/11.060

EN	English - User instructions	4
FR	Français - Mode d'emploi	10
DE	Deutsch - Bedienungsanleitung	16
NL	Nederlands - Gebruiksaanwijzing	22
DA	Dansk - Brugervejledning	28
NO	Norsk - Bruksanvisning	34
SV	Svenska - Användarinstruktioner	40
ES	Español - Instrucciones de usuario	46
IT	Italiano - Istruzioni per l'uso	52
PT	Português - Instruções para o usuário	58
FI	Suomi - käyttöohjeet	64
RO	Română - Instrucțiuni de utilizare	70
PL	Polski - Instrukcje użytkownika	76
CS	Čeština - Návod k použití	82
HU	Magyar - Felhasználói utasítások	88
BG	Български - Инструкции за употреба	94
SK	Slovenčina - Návod na použitie	100

PLACE STICKER HERE

Cable 1/4 in (6 mm)

5 m (16 ft)

7 m (23 ft)

10 m (32 ft)

Date of first use



dd / mm / yy

FR Date de première utilisation

DE Datum der ersten Nutzung

NL Datum waarop het product voor het eerst werd gebruikt

DA Dato for første ibrugtagning

NO Dato for første gangs bruk

SV Datum för första användning

ES Fecha de primer uso

IT Data di primo utilizzo

PT Data da primeira utilização

FI Ensimmäinen käyttöpvm

RO Data primei utilizări

PL Data pierwszego użycia

CS Datum prvního použití

HU Első használat dátuma

BG Дата на първа употреба

SK Dátum prvého použitia

MSA Latchways® Leading Edge SRL

User Instructions

The Latchways Leading Edge SRL, in accordance with EN 360:2002 and VG11 standards, is intended to be used as a connecting element within a personal fall arrest system. It should be typically used vertically in situations where User mobility is required and fall protection is needed. It may also be used horizontally, as indicated in these instructions. Latchways Leading Edge SRL has been tested for horizontal use and a drop over a **Type A edge**¹ has been successfully tested.

As per UK HSE Guidelines the Latchways Leading Edge SRL shall not be used within the UK.

Date of first use: (page 3) The date the unit is removed from the packaging.

1 General information

Failure to follow these instructions may cause serious injury or death. Instructions shall be retained and provided to all Users of Latchways Leading Edge SRL in the language of the destination country, even when resold.

A declaration of conformity may be downloaded at www.latchways.com/declaration_of_conformity_627

Warranty details

Full terms and conditions can be found at www.latchways.com/warranty.

2 Product Markings

1	Model number	7	Applicable standard
2	Serial number	8	Do not use
3	Date of manufacture MM/YY	9	Product limitations
4	Length	10	Product warning
5	Load-indicator	11	Pre-use checks
6	Notified body number	12	Date of next examination

3 Intended use and product limitations

The Latchways Leading Edge SRL is designed for applications where falls may occur over edges, such as roofing, leading edge construction etc.

The Latchways Leading Edge SRL shall only be used within it's limitations and for the purpose for which it is intended. All instructions shall be followed to ensure the safety of the User. Authorised repairs are to be conducted by a Technician.

**Date of first use shall be administratively provable. Where the date of first use is unknown, then the next previous administratively provable date shall be used, e.g. date of purchase or date of manufacture.*

1. Type A edge: A steel edge with a radius of $r = 0.5 \text{ mm}$ and without burrs was used for the test. This is similar in nature to rolled steel profiles, wooden beams or clad, rounded roof parapets.

1. Latchways Leading Edge SRLs are for a single user only, only one person can be connected at any time.
2. Maximum User weight is 140 kg (including tools).
3. Latchways Leading Edge SRLs can be used in temperatures ranging from -40°C (-40°F) to 54°C (130°F).
4. Latchways Leading Edge SRLs must be protected from fire, acids, caustic solutions, welding flames, sparks or similar.
5. Latchways Leading Edge SRLs shall not be used if there is any risk of the device contacting high voltage power lines.
6. Latchways Leading Edge SRLs shall only be used within a cage when a risk assessment has considered the risk of striking the cage during a fall.

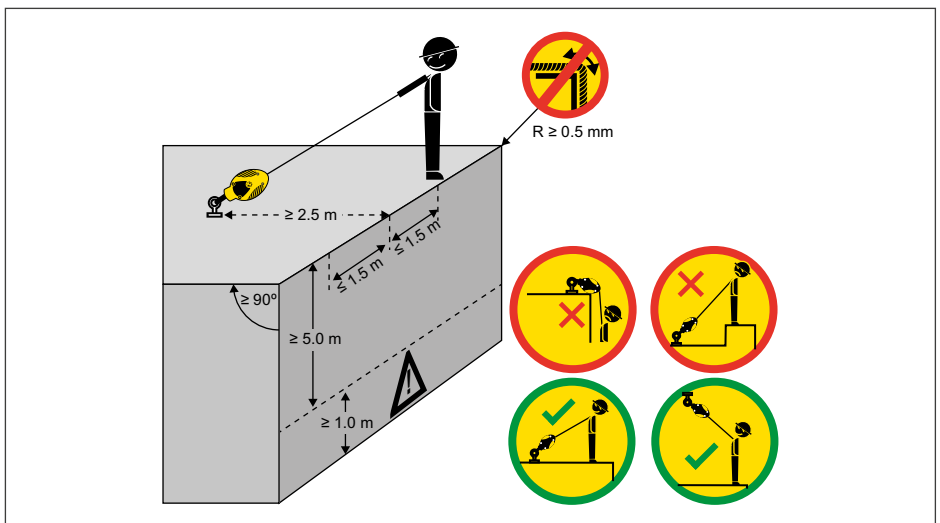
4 Personnel requirements

The Latchways Leading Edge SRL shall only be used by a person who is trained and competent in its safe use. Fitness and age significantly affect a person's ability to safely withstand fall arrest loads. Users of Latchways Leading Edge SRLs shall be medically fit and suitably trained. Latchways Leading Edge SRLs shall not be used by pregnant women, minors or those under the influence of alcohol or drugs.

5 System requirements

A fall arrest system comprises of a structural anchor point, full body harness, connector (karabiner/snap hook) and SRL. All elements in the system shall be used only as specified by the elements manufacturer and shall comply with requirements as given in **Table 1**. It is essential for the safety of the User that the anchor device and anchor point shall always be positioned, and work carried out in such a way, to minimise both the potential for a fall and potential fall distance.

Figure A - Acceptable anchor locations



A full body harness is the only acceptable body holding device that can be used in a fall arrest system. The Latchways Leading Edge SRL shall only be attached to the dorsal attachment point with the SRL attached to the anchor point - **Figure A**.

6 Anchor point requirements

The Anchor requirements in **Table 1** shall be observed. In addition if multiple fall arrest systems are attached to the same anchor point the strength requirement shall be multiplied by the number of personal fall arrest systems. The Latchways Leading Edge SRL has not been tested with a EN 795 Class C anchor, deflection will affect the fall clearance and set-back distance of the SRL: Only class A, B and D anchors are suitable.

The location of the anchor shall observe the requirements illustrated in **Figure A and B**. The range of operation shall be limited as illustrated in **Figure A**. Lateral movements to both sides of the centre axis shall be limited to 1.5 m as shown, limiting the potential for a pendulum fall.

The anchor point shall be located at the same height or above the edge over which a fall may occur. An edge shall be similar to a **Type A¹** edge and ≥ 90 degrees **Figure A**.

Note: The Anchor point position shall consider any risks posed by moving machinery and pendulum falls. To ensure positive locking of the Latchways Leading Edge SRL a clear, unobstructed fall path is necessary. Do not use the Latchways Leading Edge SRL when working on materials such as sand or grain, as insufficient fall speed may prevent lock in the event of a fall.

7 Installation and use

1. An emergency written rescue plan shall be in place, to be implemented in the event of a fall. Special rescue measures shall be defined and trained for a fall over an edge.
2. The User shall ensure all connectors are compatible, correctly engaged and locked - **Table 1**; Incompatible components can lead to connectors accidentally disengaging.
3. The system requires that all items are used in accordance with manufacturers' instructions; the safe function of each item impacts on the safety of the whole system.
4. When the device is being used in a horizontal or transverse arrangement, a fall over an edge is possible and the risk assessment indicates the risk that the edge could damage a lifeline (i.e. the edge is very "cutting"), measures must be implemented before the start of work. The measures may eliminate the possibility of falling over the edge, sufficiently protect the edge or include consultation with the manufacturer.
5. Latchways Leading Edge SRL is suitable to use in the proximity of **Type A** edges¹.

8 Fall clearance

It is essential to verify the free space required beneath the User before each use, so that, in the event of a fall there will be no collision with the ground or other obstacle. This shall include the review of risk of colliding with structures, especially when falling over the edge. A minimum of 6 m (19 ft 9in) from the working level to the ground, when anchored at foot to head level, or 4 m (13 ft 2 in) above head level should be maintained - **Figure B**.

Figure B - Fall clearance



9 Cleaning, storage and transportation

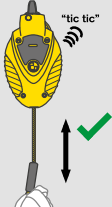

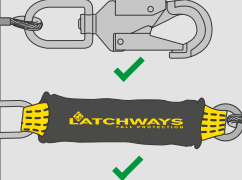
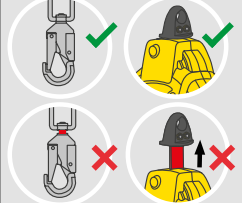
If required, the Latchways Leading Edge SRL exterior and lifeline may be cleaned using a damp cloth and warm water (max 40 °C), and allowed to dry naturally before use. Excessive build-up of dirt, paint etc. can compromise both retraction and strength of the lifeline.

Do not allow the lifeline to be fully extracted for long periods of time as this may cause weakening of the retraction spring. Do not let go of the lifeline as it will retract at high speed potentially damaging internal parts, causing kinks in the lifeline and/or deploying the load-indicators.

Store or transport the Latchways Leading Edge SRL in a cool, dry, clean environment, away from dust, oil and direct sunlight. During transportation, the device shall be protected to prevent damage or contamination. Examine the Latchways Leading Edge SRL after long periods of storage prior to returning it to service.

10 Pre-use checks

The safety of the User relies upon the continued efficiency and durability of the equipment therefore pre-use checks shall be completed before each use.

Pre-use checks		Method
Retraction		Pull gently on lifeline - listen for audible clicking.
Lock-on		Pull sharply on lifeline - check device locks.
Lifeline and connectors		Operate connector: Check correct operation. Check for signs of damage/deterioration. Check Lifeline energy absorber for signs of deployment. Check entire lifeline for any signs of corrosion, damage or contamination.
Load indicators		Check load indicator is not deployed.

11 Periodic examination and maintenance

Periodic examinations shall be completed by a person, other than the User, competent in the examination of SRLs, in accordance with Latchways' instructions. The interval will be dictated by the usage - **Figure C**, local regulations or environmental conditions and will be at least annually from the date of first use *. Periodic examination instructions may be downloaded from **www.latchways.com**. Records shall be kept of the results of the examination. An example periodic examination log can be downloaded at **www.latchways.com/examination_log**.

Figure C Periodic examination interval

Usage	Interval
Infrequent to light	Annually (12 months)
Moderate to heavy	Semi-annually to annually (6-12 months)
Severe to continuous	Quarterly to semi-annually (3-6 months)

Usage shall be determined by a competent person.

The Latchways Leading Edge SRL shall not be altered or added to. Technicians may repair Latchways Leading Edge SRLs in accordance with Latchways' instructions.

If an issue is identified, the Latchways Leading Edge SRL has been subject to a fall or any doubt exists as to the suitability of the Latchways Leading Edge SRL it shall be tagged "unusable" and withdrawn from service. Prior to return to service the manufacturer or Technician shall confirm, in writing, that the Latchways Leading Edge SRL has passed examination. Latchways Leading Edge SRLs that have arrested a fall or are unable to pass an inspection shall be tagged "unusable" and disposed of.

Maximum product life: The Latchways Leading Edge SRL has a maximum service life of 10 years from the date of first use. Continued use is dependent upon passing pre-use checks and periodic examinations. Service life may be reduced by frequency and conditions of use.

12 Glossary of key terms

User: A person that has been trained and is competent in the safe use and operation of the Latchways Leading Edge SRL, including the pre-use checks.

Competent person: A person, other than the User, who is competent in the examination of PPEs, in accordance with Latchways' instructions.

Technician: A person, other than the User, who is trained by Latchways to examine, repair and recertify Latchways Leading Edge SRLs, in accordance with Latchways' instructions.

Mode d'emploi

Conformément à la norme EN 360:2002 VG11, la Latchways Leading Edge SRL est prévue pour servir d'élément de raccordement dans un système antichute individuel. Cette longe doit normalement être utilisée verticalement dans des situations requérant à la fois la mobilité de l'utilisateur et une protection antichute. Elle peut aussi être utilisée horizontalement, comme indiqué dans ces consignes. La Latchways Leading Edge SRL a été testée pour une utilisation horizontale, et une chute par-dessus un **bord de Type A**¹ a fait l'objet de tests concluants.

Aux termes des directives HSE (Hygiène, Sécurité, Environnement) du Royaume-Uni, il est interdit d'utiliser la Latchways Leading Edge SRL au Royaume-Uni.

Date de première utilisation : (page 3) est définie comme étant le jour où l'équipement est retiré de son

1 Informations générales

Les instructions doivent être conservées et fournies à tous les utilisateurs de la Latchways Leading Edge SRL dans la langue du pays de destination, même après revente. Le non-respect de ces instructions peut entraîner des blessures graves, voire mortelles.

Une déclaration de conformité peut être téléchargée sur www.latchways.com/declaration_of_conformity_627

Informations sur la garantie

Les termes et conditions de la garantie sont disponibles sur www.latchways.com/warranty.

2 Marquage du produit

1	numéro de modèle	7	Standard
2	Numéro de série	8	Ne pas utiliser
3	Date de fabrication MM/YY	9	Limites du produit
4	Longueur	10	Avertissement de produit
5	Indicateur de charge	11	Contrôles avant utilisation
6	Numéro de l'organisme notifié	12	Date du prochain entretien

3 Usage prévu et restrictions imposées au produit

La Latchways Leading Edge SRL est conçue pour être utilisée dans les cas où une chute peut se produire par-dessus un bord, par exemple toiture, construction au bord d'une structure, etc.

**La date de la première utilisation doit être prouvée sur le plan administratif. Lorsque la date de la première utilisation n'est pas connue, la date précédente prouvable (sur le plan administratif) doit être utilisée, par ex. : date d'achat ou date de fabrication.*

1. Bord de Type A: Un bord en acier ayant un rayon $r = 0,5$ mm et sans bavures a été utilisée pour le test. Ceci correspond à des profilés en acier laminé, poutres ou revêtement en bois, murs acrotères arrondis.

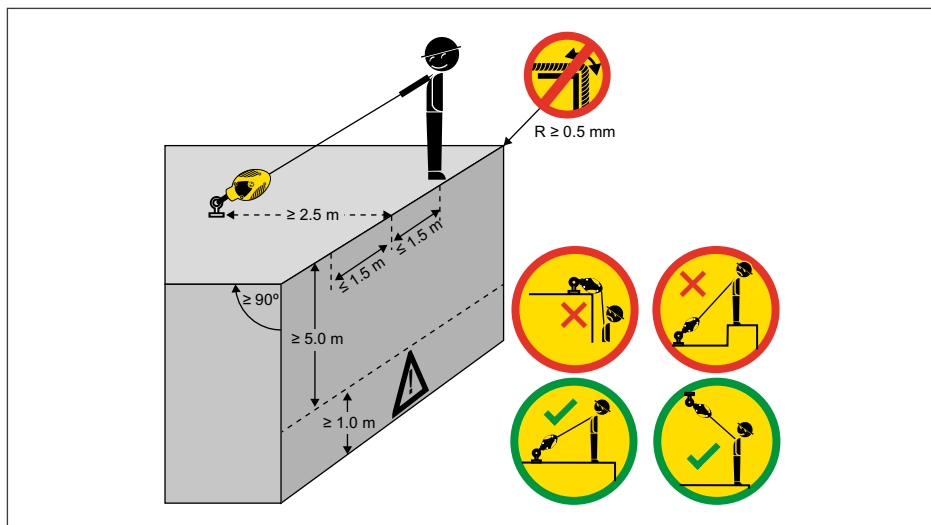
La Latchways Leading Edge SRL ne doit être utilisée que pour l'usage auquel elle est destinée et dans ses limites. Pour votre sécurité, il est primordial de respecter ces instructions et de ne pas utiliser l'équipement de manière incorrecte. Les réparations doivent être réalisées uniquement par un technicien formé par Latchways, conformément aux instructions de Latchways.

1. Les Latchways Leading Edge SRL sont destinées à un seul utilisateur. Une seule et unique personne peut être attachée au dispositif à tout instant.
2. Poids maximal de l'utilisateur (avec outils) = 140 kg.
3. Température d'utilisation -40°C à $+54^{\circ}\text{C}$.
4. Les Latchways Leading Edge SRL doivent être conservées à l'abri du feu, des acides, des solutions caustiques, des flammes de soudage, des étincelles ou similaires.
5. La Latchways Leading Edge SRL ne doit pas être utilisée s'il existe un risque de contact entre la Latchways Leading Edge SRL et des lignes à haute tension.
6. Les Latchways Leading Edge SRL ne peuvent être utilisées dans une cage que si une évaluation des risques a pris en compte le risque de heurter la cage lors d'une chute.

4 Conditions requises du personnel

La Latchways Leading Edge SRL ne doit être utilisée que par une personne compétente et formée pour s'en servir en toute sécurité. L'état de santé et l'âge d'une personne affectent la capacité de celle-ci à supporter en toute sécurité les charges entrant en jeu lors de l'arrêt d'une chute. Les utilisateurs de Latchways Leading Edge SRL doivent être médicalement aptes et convenablement formés. Les Latchways Leading Edge SRL ne doivent pas être utilisées par les femmes enceintes, les personnes mineures ou sous l'emprise de l'alcool ou de stupéfiants.

Figure A - Points d'ancrage acceptables



5 Exigences du système

FR

Un système antichute comprend un point d'ancrage structurel, un harnais complet, un connecteur (mousqueton/crochet mousqueton) et une SRL. Tous les éléments du système doivent être utilisés conformément aux spécifications du fabricant des éléments et doivent respecter les exigences du Tableau 1. Pour la sécurité de l'utilisateur, il est essentiel que le dispositif d'ancrage et le point d'ancrage soient toujours positionnés, et le travail réalisé, de manière à réduire au minimum les possibilités de chute et la distance de chute potentielle.

Un harnais complet est le seul dispositif de retenue acceptable qui peut être utilisé dans un système antichute. La LAR Latchways Leading Edge ne doit être fixée qu'au point d'attache dorsal, la LAR étant fixée au point d'ancrage - **Figure A**.

6 Résistance de l'ancrage

Les conditions d'ancrage du **Tableau 1** doivent être respectées. Si plusieurs systèmes antichute individuels sont fixés à la même structure de support, alors l'exigence précitée concernant la résistance doit être multipliée par le nombre de systèmes antichute individuels fixés à la structure de support. La Latchways Leading Edge SRL n'a pas été testée avec un dispositif d'ancrage classé C selon la norme EN 795. Une déflexion affectera la distance de chute et la distance de recul de la SRL : seuls les dispositifs d'ancrage classés A, B et D conviennent.

L'emplacement du dispositif d'ancrage doit respecter les conditions illustrées aux Figures A et B. La plage d'utilisation devra être limitée comme illustré en Figure A. Les mouvements latéraux de part et d'autre de l'axe central doivent être limités à 1,5 m comme illustré, afin d'atténuer le risque de chute pendulaire.

Le point d'ancrage doit être situé à la même hauteur, ou plus haut, que le bord par-dessus lequel une chute peut se produire. Un tel bord doit être semblable à un **bord de Type A¹** et doit être ≥ 90 degrés (**Figure A**).

Remarque : La position du point d'ancrage doit prendre en compte tous les risques associés aux machines en mouvement et aux chutes pendulaires. Pour garantir un verrouillage correct de la Latchways Leading Edge SRL, il est nécessaire que la trajectoire de chute soit bien dégagée. N'utilisez pas la Latchways Leading Edge SRL lorsque vous travaillez sur des matériaux tels que du sable ou des grains, car la vitesse de la chute ne sera pas suffisante pour déclencher le blocage en cas de chute.

7 Installation et utilisation

1. Un plan de sauvetage écrit et les moyens de le mettre à exécution doivent être en place pour traiter toutes les situations d'urgence qui peuvent survenir pendant l'utilisation. Des mesures de sauvetage spéciales doivent être définies pour une chute par-dessus un bord, et les utilisateurs doivent y être formés.
2. L'utilisateur doit s'assurer que tous les connecteurs sont compatibles, correctement engagés et verrouillés - **Tableau 1**. L'incompatibilité des composants peut entraîner l'ouverture accidentelle des connecteurs.
3. Le système exige que tous les éléments soient utilisés conformément aux consignes du fabricant ; le fonctionnement de chaque élément affecte la sécurité de l'ensemble du système.
4. Si le dispositif est utilisé dans un agencement horizontal ou transversal, et qu'une

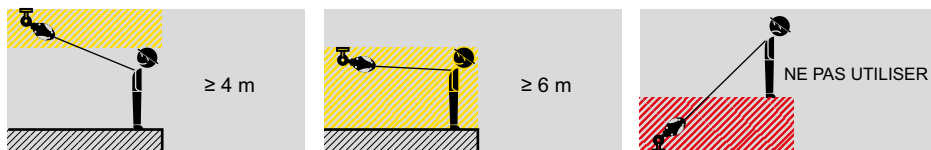
chute par-dessus un bord est possible et que l'évaluation des risques indique que le bord risque d'endommager une ligne de vie (autrement dit, le bord est très « tranchant »), alors des mesures doivent être prises avant de commencer à travailler. Ces mesures peuvent inclure l'élimination de la possibilité de chute par-dessus le bord, la protection adéquate du bord ou une consultation avec le fabricant.

5. La Latchways Leading Edge SRL convient à une utilisation à proximité de bords de **Type A¹**.

8 Hauteur de chute libre

Il est essentiel de vérifier l'espace requis au-dessous de l'utilisateur avant chaque utilisation, de manière à éliminer tout risque de collision avec le sol ou avec tout autre obstacle en cas de chute. Il convient donc d'examiner le risque de collision avec des structures, en particulier en cas de chute par-dessus un bord. Il faut maintenir une distance minimum de 6 m entre le niveau de travail et le sol en cas d'ancrage situé entre le niveau des pieds et le niveau de la tête, ou de 4 m en cas d'ancrage situé au-dessus du niveau de la tête - **Figure B**.

Figure B - Hauteur de chute libre



9 Nettoyage, entreposage et transport

Si nécessaire, l'extérieur de la Latchways Leading Edge SRL et la longe peuvent être nettoyés avec un chiffon humide et de l'eau chaude (40°C maximum), puis laissés sécher complètement avant utilisation. Une accumulation excessive de saleté ou de peinture etc. sur la longe risque de compromettre sa rétraction et sa résistance.

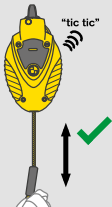

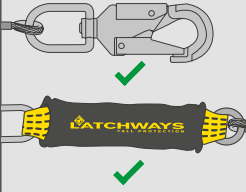
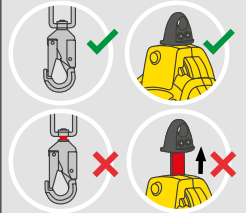
Lorsque la longe n'est pas utilisée, stockez-la entièrement rétractée car une longue période en extraction totale risque d'affaiblir le ressort de rétraction. Si la longe est relâchée, elle se rétracte à une très grande vitesse susceptible d'endommager des parties internes, de créer des déformations dans la longe et/ou de déployer l'indicateur de charge.

Stockez ou transportez la Latchways Leading Edge SRL dans un endroit frais, sec et propre, exempt de poussière, d'huile et de lumière directe du soleil. Pendant le transport, le dispositif doit être protégé pour éviter tout dommage ou contamination. Inspectez la Latchways Leading Edge SRL après de longues périodes d'entreposage avant sa remise en service.

10 Contrôles avant utilisation

FR

La sécurité de l'utilisateur dépend de l'efficacité continue et de la durabilité de l'équipement, par conséquent les contrôles avant utilisation doivent être effectués avant chaque utilisation.

Contrôles avant utilisation		Méthode
Rétraction		Tirez doucement sur la ligne de vie - jusqu'à ce que vous entendiez le déclic.
Verrouillage		Tirez vivement sur la longe – vérifiez que le dispositif se verrouille
Ligne de vie et connecteurs		Actionnez le connecteur : Vérifiez qu'il fonctionne correctement. Vérifiez qu'il n'y a aucun endommagement ni détérioration visibles. Vérifiez que l'absorbeur d'énergie de la ligne de vie ne présente aucun signe de déploiement. Examinez si le système est excessivement endommagé, usé, corrodé ou souillé.
Indicateur de charge		Vérifiez que l'indicateur de charge ne s'est pas déployé

11 Vérification périodique et maintenance

Les vérifications périodiques doivent être exécutées par une personne, autre que l'utilisateur, compétente dans l'examen des SRL, en accord avec les présentes instructions. L'intervalle sera déterminé par l'utilisation - **Figure C**, les réglementations locales et les conditions ambiantes, et sera au moins annuel, à compter de la date de la première utilisation*. Les instructions de vérification périodique peuvent être téléchargées sur www.latchways.com. Les résultats des vérifications doivent être enregistrés. Un exemple de journal des vérifications périodiques peut être téléchargé sur www.latchways.com/examination_log.

Figure C Intervalle des vérifications périodiques

Usage	Fréquence
Rare à léger	Une fois par an (12 mois)
Modéré à important	Entre six mois et un an (6 - 12 mois)
Intense à continu	Entre trois et six mois (3-6 mois)

L'usage doit être déterminé par une personne compétente.

La Latchways Leading Edge SRL ne doit pas être modifiée et aucune pièce ne doit être ajoutée. Les techniciens doivent réparer les Latchways Leading Edge SRL conformément aux consignes fournies par Latchways.

Si un problème est découvert, si la Latchways Leading Edge SRL a été impliquée dans une chute ou s'il y a le moindre doute sur l'adéquation de la Latchways Leading Edge SRL, celle-ci doit porter la mention "inutilisable" et être mise hors service. Avant de la remettre en service, le fabricant ou un technicien doit confirmer par écrit que la vérification de la Latchways Leading Edge SRL a été concluante. Les Latchways Leading Edge SRL qui ont arrêté une chute ou dont l'inspection a échoué doivent porter la mention "inutilisable" et mises au rebut.

Durée de vie maximale du produit: La Latchways Leading Edge SRL a une durée de vie maximale de 10 ans à partir de sa date de premier usage. L'utilisation continue dépend de la conformité aux contrôles avant utilisation et aux vérifications périodiques. La durée de vie du produit peut être réduite par la fréquence et les conditions d'utilisation.

12 Glossaire des principaux termes

Utilisateur : une personne compétente et formée à l'utilisation et au fonctionnement sécurisés de la Latchways Leading Edge SRL, y compris aux vérifications avant l'utilisation.

Personne compétente : une personne, autre que l'Utilisateur, qui est compétente dans l'examen des PPE, en accord avec les présentes instructions.

Technicien : une personne, autre que l'Utilisateur, qui est formée par Latchways pour examiner, réparer et certifier à nouveau des Latchways Leading Edge SRL, en accord avec les instructions de Latchways.

MSA Latchways® Leading Edge SRL

Bedienungsanleitung

Das Latchways Leading Edge SRL ist, gemäß Norm EN 360:2002 VG11, zur Nutzung als ein Verbindungselement in einem persönlichen Auffangsystem gedacht. Es sollte typischerweise vertikal in Situationen eingesetzt werden, in denen Mobilität des Benutzers und Absturzsicherung erforderlich sind. Es kann auch, wie in dieser Anweisung angedeutet, horizontal eingesetzt werden. Das Latchways Leading Edge SRL wurde für horizontale Nutzung getestet und hat einen Fall über eine **Typ A Kante**¹ erfolgreich bestanden.

Gemäß UK HSE (Entspricht BAuA) darf das Latchways Leading Edge SRL nicht im Vereinigten Königreich eingesetzt werden.

Datum der ersten Nutzung: (Seite 3) Ist definiert als der Tag, an dem das Gerät ausgepackt und den Elementen ausgesetzt wurde.

1 Allgemeine Informationen

Anweisungen müssen behalten und allen Nutzern des Latchways Leading Edge SRL in der Sprache des Bestimmungslands bereitgestellt werden, selbst wenn es weiterverkauft wird. Die Nichteinhaltung der Anweisungen kann zu schweren Verletzungen oder zum Tod führen.

Die Konformitätserklärung kann heruntergeladen werden von www.latchways.com/declaration_of_conformity_627

Gewährleistungsinformationen

Die vollständigen Bedingungen können auf der Webseite www.latchways.com/warranty eingesehen werden.

2 Produktkennzeichnung

1	Modellnummer	7	Norm
2	Seriennummer	8	Nicht benutzen
3	Herstellungsdatum MM/YY	9	Produktgrenzen
4	Länge	10	Produkt-Warnung
5	Belastungsanzeige	11	Prüfungen vor Nutzung
6	Nummer Benannte Stelle	12	Nächster Überprüfungsstermin

3 Beabsichtigte Nutzung und Produkteinschränkungen

Das Latchways Leading Edge SRL ist für Anwendungen gestaltet, bei denen Abstürze über Kanten wie auf Dächern, beim Bau von Vorderkanten, usw. auftreten können.

Das Latchways Leading Edge SRL darf nur für den beabsichtigten Zweck und innerhalb seiner Einschränkungen benutzt werden. Es ist für Ihre Sicherheit ausschlaggebend, dass diese Anweisungen befolgt werden und das Gerät nicht

**Das Datum der ersten Nutzung muss administrativ nachweisbar sein. Wenn das Datum der ersten Nutzung unbekannt ist, muss das nächste davorliegende, administrativ nachweisbare Datum, z.B. Kauf- oder Herstellungsdatum, benutzt werden.*

1. Typ A Kante: Eine Stahlkante mit einem Radius von $r = 0,5 \text{ mm}$ und ohne Grat wurde für den Test benutzt. Diese ist in ihrer Beschaffenheit gerollten Stahlprofilen, Holzbalken oder verkleideten, abgerundeten Dachbrüstungen ähnlich.

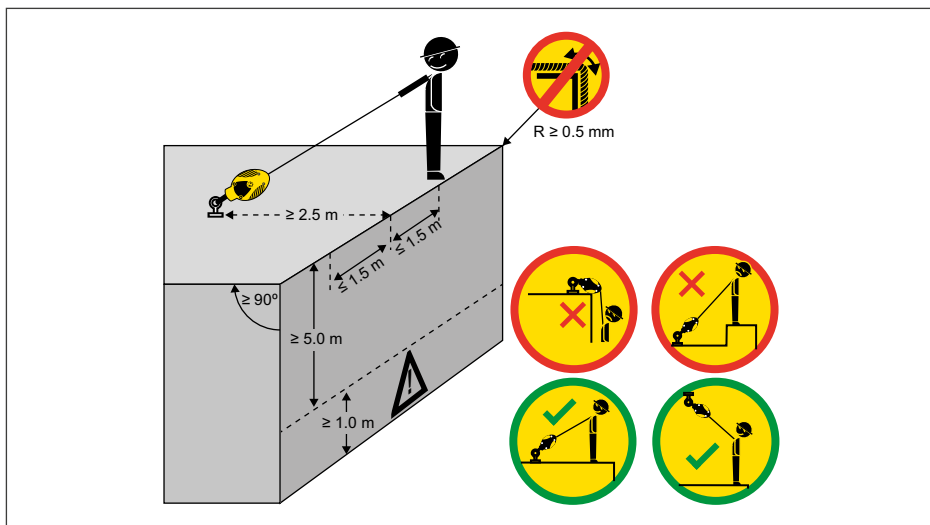
missbraucht wird. Reparaturen dürfen nur von einem von Latchways ausgebildeten Techniker in Übereinstimmung mit den Anweisungen von Latchways durchgeführt werden.

1. Die Latchways Leading Edge SRL sind nur für einen Nutzer gedacht und es kann immer nur eine Person damit verbunden sein.
2. Maximales benutzergewicht (einschließlich Werkzeugen) = 140 kg.
3. Einsatztemperatur $-40\text{ }^{\circ}\text{C}$ bis $+54\text{ }^{\circ}\text{C}$.
4. Die Latchways Leading Edge SRLs müssen vor Feuer, Säuren, Laugen, Schweißflammen, Funken oder ähnlichem geschützt werden.
5. Das Latchways Leading Edge SRL darf nicht benutzt werden, wenn das Risiko besteht, dass das Latchways Leading Edge SRL mit Hochspannung-sleitungen in Kontakt kommt.
6. Latchways Leading Edge SRLs dürfen nur in einem Korb eingesetzt werden, wenn in einer Risikobewertung das Risiko eines Anschlagens am Korb während eines Falls berücksichtigt wurde.

4 Anforderungen an Personal

Das Latchways Leading Edge SRL darf nur von einer Person benutzt werden, die im sicheren Umgang mit dem Gerät geschult und kompetent ist. Die gesundheitliche Verfassung und das Alter wirken sich wesentlich auf die Fähigkeit einer Person aus, Sturzbelastungen sicher zu widerstehen. Nutzer des Latchways Leading Edge SRL müssen medizinisch gesund und geeignet geschult sein. Das Latchways Leading Edge SRL darf nicht von schwangeren Frauen, Minderjährigen oder Personen, die unter dem Einfluss von Alkohol oder Drogen stehen, benutzt werden.

Abbildungen A - Acceptable anchor locations



5 Systemvoraussetzungen

Das Auffangsystem besteht aus einem strukturellen Ankerpunkt, Auffanggurt, Verbindungselement (Karabiner/Karabinerhaken) und SRL. Alle Elemente im System dürfen nur wie vom Hersteller der Elemente spezifiziert benutzt werden und müssen den in **Tabelle 1** gegebenen Anforderungen entsprechen. Für die Sicherheit des Nutzers ist es wesentlich, dass Ankergerät und -punkt immer so positioniert und Arbeiten derart ausgeführt werden, dass sowohl das Potential für einen möglichen Absturz als auch die mögliche Fallstrecke minimiert werden.

Ein Auffanggurt ist die einzige zulässige Körperhaltevorrückung, die in einem Absturzschutzsystem benutzt werden kann. Das Latchways Leading Edge SRL darf nur mit am Ankerpunkt befestigtem SRL am Rückenanschlagpunkt befestigt werden - **Figure A**.

6 Stärke der Ankerstruktur

Die Anforderungen für den Anker in **Tabelle 1** müssen beachtet werden. Wenn mehr als ein persönliches Absturzschutzsystem an der Ankerstruktur befestigt wird, muss die zuvor angegebene Lastaufnahmefähigkeit mit der Anzahl der am System befestigten Nutzer multipliziert werden. Das Latchways Leading Edge SRL wurde nicht mit einem Anschlagpunkt EN 795 Klasse C getestet - Auslenkung verlängert den Fallfreiraum und den Mindestabstand des SRL: Nur Anschlagpunkte der Klassen A, B und D sind geeignet.

Die Position des Ankerpunktes muss den in **Abbildungen A** und **B** gezeigten Anforderungen entsprechen. Der Einsatzbereich muss auf den in **Abbildung A** gezeigten beschränkt sein. Seitwärtsbewegungen müssen, wie gezeigt, auf 1,5 m zu beiden Seiten der Mittellinie beschränkt werden, um das Potential für einen Pendelsturz zu beschränken.

Der Ankerpunkt muss sich auf gleicher Höhe oder oberhalb der Kante befinden, über die der Absturz erfolgen kann. Die Kante muss der **Typ A¹** Kante ähnlich und ≥ 90 Grad sein **Abbildung A**.

Anmerkung: Bei der Position des Ankerpunktes müssen jegliche Risiken, die sich aus sich bewegenden Maschinen und Anlagen sowie dem Schwingen nach einem Absturz ergeben, berücksichtigt werden. Um sicherzustellen, dass das Latchways Leading Edge SRL sicher verriegelt, ist ein freier, unversperrter Fallweg erforderlich. Das Latchways Leading Edge SRL nicht bei Arbeiten auf Materialien wie Sand oder Getreide verwenden, da bei einem Absturz für eine Verriegelung unzureichende Geschwindigkeiten auftreten können.

7 Installation und Nutzung

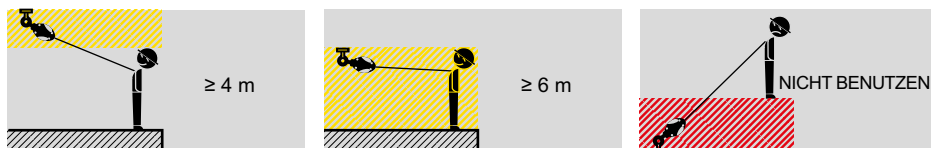
1. Ein schriftlicher Rettungsplan und die Mittel, diesen zu implementieren, müssen vorhanden sein, um auf Notfallsituationen, die sich aus der Nutzung ergeben können, reagieren zu können. Spezielle Rettungsmaßnahmen müssen für einen Absturz über eine Kante definiert und trainiert werden.
2. Der Nutzer muss sicherstellen, dass alle Verbindungsmittel kompatibel, richtig verbunden und verriegelt sind - **Tabelle 1**; Inkompatible Komponenten können zur versehentlichen Lösung der Verbindungsmittel führen.
3. Das System macht es erforderlich, dass alle Komponenten gemäß Anweisungen der jeweiligen Hersteller benutzt werden; die sichere Funktion einer jeden Komponente hat einen Einfluss auf die Sicherheit des gesamten Systems.

4. Wenn das Gerät in einer horizontalen oder schrägen Anwendung benutzt wird, ein Absturz über eine Kante möglich ist und die Risikobewertung zeigt, dass das Risiko einer Beschädigung des Rettungsseils besteht (z. B. die Kante ist sehr „schneidend“), dann müssen vor Beginn der Arbeiten Maßnahmen ergriffen werden. Diese Maßnahmen können das Verhindern der Möglichkeit eines Absturzes über die Kante, ausreichenden Schutz der Kante oder Rücksprache mit dem Hersteller beinhalten.
5. Das Latchways Leading Edge SRL ist geeignet für die Nutzung in der Nähe von Kanten, die **Typ A¹** entsprechen.

8 Fallfreiraum

Es ist wesentlich, dass der erforderliche Freiraum unter dem Nutzer vor jeder Nutzung bestätigt wird, sodass dieser im Falle eines Absturzes nicht mit dem Boden oder anderen Hindernissen kollidiert. Dies muss eine Betrachtung des Risikos einer Kollision mit Strukturen beinhalten, insbesondere, wenn es sich um den Absturz über eine Kante handelt. Es muss ein Mindestabstand von 6 m vom Arbeitsniveau zum Boden bestehen, wenn der Ankerpunkt zwischen Boden und Kopfhöhe ist, und von 4 m, wenn sich der Ankerpunkt über Kopfhöhe befindet - **Abbildungen B**.

Abbildungen B - Fallfreiraum



9 Reinigung, Lagerung und Transport

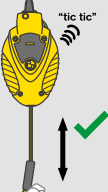

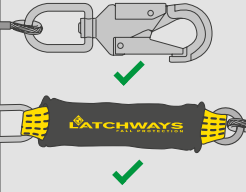
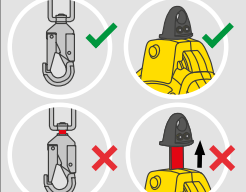
Falls erforderlich können das Äußere des Latchways Leading Edge SRL und die Rettungsleine mit einem feuchten Tuch und warmem Wasser (max. 40 °C) gereinigt werden. Vor erneuter Nutzung vollständig trocknen lassen. Übermäßiger Aufbau von Schmutz, Farbe, usw. kann sowohl das Einziehen der Rettungsleine als auch dessen Festigkeit beeinträchtigen.

Wenn das Latchways Leading Edge SRL nicht benutzt wird, muss es mit vollständig eingezogener Rettungsleine gelagert werden, da die Rückzugsfeder geschwächt werden kann, wenn die Rettungsleine über lange Zeit vollständig herausgezogen ist. Wenn die Rettungsleine losgelassen wird, wird sie mit hoher Geschwindigkeit eingezogen, was möglicherweise zur Beschädigung interner Bauteile sowie Knicken in der Rettungsleine und/oder Auslösen der Belastungsanzeige führen kann.

Das Latchways Leading Edge SRL in kühlem, trockenem, sauberem Umfeld entfernt von Staub, Öl und direkter Sonneneinstrahlung lagern oder transportieren. Das Gerät muss während des Transports geschützt werden, um Beschädigungen oder Verschmutzungen zu verhindern. Das Latchways Leading Edge SRL nach langer Lagerung vor erneuter Inbetriebnahme überprüfen.

10 Prüfungen vor Nutzung

Die Sicherheit des Nutzers hängt von kontinuierlicher Effizienz und Haltbarkeit des Geräts ab und daher müssen Prüfungen vor jeder Nutzung durchgeführt werden.

Prüfungen vor Nutzung		Methode
Rückzug		Vorsichtig an der Rettungsleine ziehen - Klicken muss hörbar sein
Verriegelung		Ruckartige an der Rettungsleine ziehen - sicherstellen, dass das Gerät verriegelt.
Rettungsseil und Verbindungselemente		Verbindungselement bedienen: Richtige Funktion überprüfen. Auf Anzeichen von Beschädigungen/ Verschlechterung überprüfen. Falldämpfer des Rettungsseils auf Anzeichen von Auslösen überprüfen. Auf Anzeichen von übermäßigen Beschädigungen, Verschleiß, Korrosion oder Verschmutzung überprüfen.
Belastungsanzeige		Sicherstellen, dass die Belastungsanzeige nicht ausgelöst hat

11 Regelmäßige Überprüfungen und Wartung

Regelmäßige Überprüfungen müssen von einer Person anders als dem Nutzer durchgeführt werden, die in der Überprüfung von PSA in Übereinstimmung mit diesen Anweisungen kompetent ist. Das Intervall wird von Nutzung - **Abbildung C**, örtlichen Vorschriften und Umweltbedingungen bestimmt und muss mindestens jährlich beginnend mit dem Datum der ersten Nutzung* betragen. Anweisungen für regelmäßige Überprüfung können von www.latchways.com heruntergeladen werden. Aufzeichnungen über die Ergebnisse der Überprüfungen müssen geführt werden. Ein Aufzeichnungsbeispiel für regelmäßige Überprüfungen kann heruntergeladen werden von www.latchways.com/examination_log.

Abbildung C Intervall Regelmäßige Überprüfung

Nutzung	Intervall
Selten bis leicht	Jährlich (12 Monate)
Mittelmäßig bis schwer	Halbjährlich bis jährlich (6-12 Monate)
Schwer bis kontinuierlich	Viertel- bis halbjährlich (3 - 6 Monate)

Die Nutzung muss von einer kompetenten Person bestimmt werden.

Das Latchways Leading Edge SRL darf nicht verändert und es darf nichts hinzugefügt werden. Techniker können Latchways Leading Edge SRLs gemäß den Anweisungen von Latchways reparieren.

Wenn ein Problem festgestellt wird, das Latchways Leading Edge SRL hingefallen ist oder jegliche Zweifel an der Eignung des Latchways Leading Edge SRL bestehen, dann muss es mit „Unbenutzbar“ gekennzeichnet und außer Betrieb genommen werden. Vor der Wiederinbetriebnahme muss der Hersteller oder Techniker schriftlich bestätigen, dass das Latchways Leading Edge SRL die Überprüfung bestanden hat. Latchways Leading Edge SRLs, die einen Absturz aufgefangen haben oder die Prüfung nicht bestehen, müssen mit „Unbenutzbar“ gekennzeichnet und entsorgt werden.

Maximale Produktlebensdauer: Das Latchways Leading Edge SRL hat eine maximale Lebensdauer von 10 Jahren vom Datum der ersten Nutzung. Fortgesetzte Nutzung hängt vom Bestehen der Prüfungen vor Nutzung und der regelmäßigen Überprüfungen ab. Die Nutzungsdauer kann durch die Häufigkeit der Nutzung und die Nutzungsbedingungen verkürzt werden.

12 Begriffsglossar

Nutzer: Dies ist eine Person, die ausgebildet wurde und in der sicheren Nutzung und Bedienung des Latchways Leading Edge SRL, einschließlich der Durchführung der Überprüfung vor Nutzung, kompetent ist.

Kompetente Person: Dies ist eine Person, anders als der Nutzer, die in der Überprüfung von PPEs in Übereinstimmung mit diesen Anweisungen kompetent ist.

Techniker: Dies ist eine Person, anders als der Nutzer, die von Latchways ausgebildet wurde, um Latchways Leading Edge SRLs in Übereinstimmung mit den Anweisungen von Latchways zu überprüfen, zu reparieren und zu rezertifizieren.

MSA Latchways® Leading Edge SRL

Gebruiksaanwijzing

The Latchways Leading Edge SRL, in overeenstemming met EN 360:2002 VG11-standaards, is bedoeld voor gebruik als aansluitelement binnen een persoonlijk valstopsysteem. Hij wordt normaal gesproken verticaal gebruikt in situaties waarin gebruikersmobiliteit nodig is en de gebruiker beschermd moet worden tegen vallen. Hij kan ook horizontaal gebruikt worden, zoals in deze instructies beschreven is. De Latchways Leading Edge SRL is getest voor horizontaal gebruik en een val boven een **Type A-rand**¹ is met succes getest.

Conform de Britse gezondheids- en veiligheidswetten, mag de Latchways Edge SRL niet gebruikt worden in het Verenigd Koninkrijk.

Datum van eerste gebruik: (blz. 3) is gedefinieerd als de datum waarop de unit uit de verpakking wordt verwijderd en aan de elementen wordt blootgesteld.

1 Algemene informatie

Instructies moeten worden bewaard en aan alle gebruikers van de Latchways Leading Edge SRL worden verstrekt in de taal van het land van bestemming, zelfs bij doorverkoop. Het niet opvolgen van deze instructies kan tot ernstig letsel of de dood leiden.

Een conformiteitsverklaring kan worden gedownload op www.latchways.com/declaration_of_conformity_627

Garantie-informatie

De volledige voorwaarden kunt u vinden onder www.latchways.com/warranty.

2 Productmarkering

1	Modelnummer	7	Norm
2	serienummer	8	Niet gebruiken
3	Productiedatum MM/YY	9	Productbeperkingen
4	Lengte	10	Productwaarschuwing
5	Lastindicator	11	Controles voor gebruik
6	Nummer van aangemelde instantie	12	Datum van volgende inspectie

3 Intended use and product limitations

The Latchways Leading Edge SRL is ontworpen voor toepassingen waarbij een gebruiker over een rand kan vallen, zoals een bij dakdekken, bouwwerkzaamheden op randen, enz.

De Latchways Leading Edge SRL mag slechts worden gebruikt voor het beoogde gebruiksdoel, binnen de gestelde beperkingen. Het is van kritiek belang voor uw

**De datum van het eerste gebruik dient administratief aantoonbaar te zijn. Als de datum van het eerste gebruik onbekend is, wordt de voorafgaande administratief aantoonbare datum aangehouden, bijvoorbeeld de datum van aankoop of de productiedatum.*

1. Type A-rand: Een stalen rand met een radius van $r = 0,5$ mm en zonder bramen is gebruikt voor de test. Deze is vergelijkbaar met gewalst stalen profielen, houten balken of beklede, ronde dakschuttingen.

veiligheid dat deze instructies worden opgevolgd en dat de apparatuur niet verkeerd wordt gebruikt. Reparaties mogen alleen worden uitgevoerd door een door Latchways opgeleide Technicus volgens instructies van Latchways.

1. De Latchways Leading Edge SRL's zijn voor slechts één gebruiker bestemd, er kan slechts één persoon tegelijkertijd op het systeem zijn aangesloten.
2. Maximaal lichaamsgewicht gebruiker (inclusief gereedschap) = 140 kg.
3. Bedrijfstemperatuur -40°C tot +54°C.
4. De Latchways Leading Edge SRL's moeten beschermd worden tegen vuur, zure bestanddelen, bijtende oplossingen, las vlammen, vonken of gelijkwaardig.
5. De Latchways Leading Edge SRL mag niet gebruikt worden als er enig risico is dat de Latchways Leading Edge SRL wordt blootgesteld aan hoogspanningskabels (hoge voltage).
6. Latchways Leading Edge SRL's mogen alleen gebruikt worden in een kooi wanneer tijdens een risicobeoordeling het raken van de kooi tijdens een val is beoordeeld.

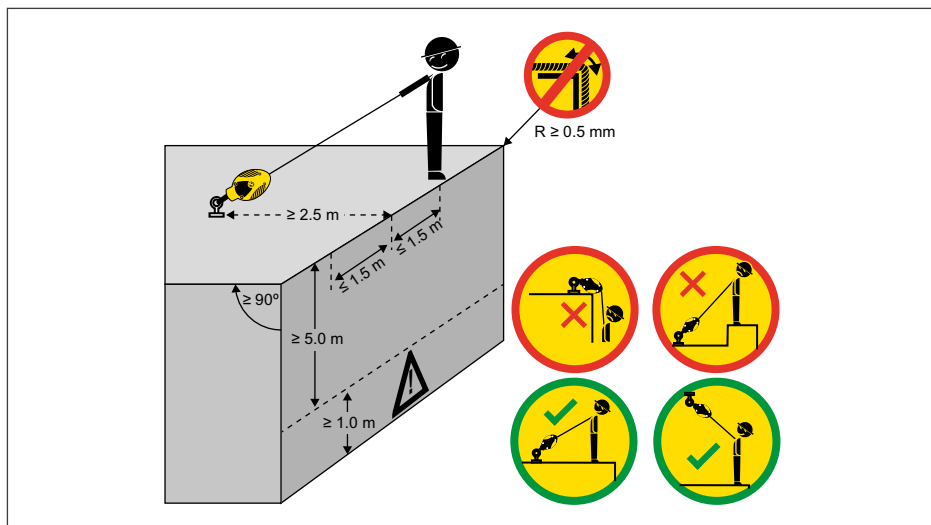
4 Vereisten personeel

The Latchways Leading Edge SRL mag alleen gebruikt worden door een persoon die opgeleid en competent is in veilig gebruik ervan. Fitheid en leeftijd zijn van aanzienlijke invloed op de vaardigheid van een persoon valstopbelastingen te weerstaan. Gebruikers van Latchways Leading Edge SRL's moeten medisch fit en correct opgeleid zijn. Latchways Leading Edge SRL's mogen niet worden gebruikt door zwangere vrouwen, minderjarigen of personen onder de invloed van alcohol of drugs.

5 Systeemvereiste

Een valstopsysteem bestaat uit een structureel ankerpunt, volledig lichaamsharnas, aansluiting (karabijn/snap-haak) en SRL.

Afbeelding A - Acceptabele verankeringslocaties



Alle elementen in het systeem mogen alleen gebruikt worden als gespecificeerd door de fabrikant van de elementen en dienen te voldoen aan de vereisten in **Tabel 1**. Het is van essentieel belang voor de veiligheid van de gebruiker dat het anker en het ankerpunt altijd geplaatst zijn en dat het werk zodanig uitgevoerd wordt dat het risico op een val en de mogelijke valafstand geminimaliseerd worden.

Ein Auffanggurt ist die einzige zulässige Körperhaltevorrichtung, die in einem Absturzschutzsystem benutzt werden kann. Das Latchways Leading Edge SRL darf nur mit am Ankerpunkt befestigtem SRL am Rückenanschlagpunkt befestigt werden - **Afbeelding A**.

6 Ankersterkte

Die Anforderungen für den Anker in **Tabelle 1** müssen beachtet werden. Indien meer dan één persoonlijk valbeveiligingssysteem wordt verbonden met dezelfde ondersteunende constructie moet de eerdere treksterkte worden vermenigvuldigd met het aantal persoonlijke valbeschermingssystemen dat aan de draagconstructie wordt bevestigd. The Latchways Leading Edge SRL is niet getest met een anker van EN 795 Klasse C, afwijking is van invloed op de valspeling en valafstand van de SRL: Alleen ankers van klasse A, B en D zijn geschikt.

De locatie van het anker dient te voldoen aan de vereisten die zijn weergegeven in **Afbeelding A en B**. Het bereik van de werking wordt beperkt als weergegeven in **Afbeelding A**. Laterale bewegingen naar beide zijden van de middenas dienen geminimaliseerd te worden tot 1,5 meter, zoals te zien, om het risico op een slingerval te beperken.

Het ankerpunt dient zich op dezelfde hoogte of boven de rand te bevinden van waaraf de val kan gebeuren. Een rand moet vergelijkbaar zijn met **Type A¹**-rand en ≥ 90 graden **Afbeelding A**.

Opmerking: De positie van het ankerpunt moet zo geplaatst worden dat rekening gehouden wordt met bewegende machines en slingervallen. Om te zorgen voor positieve vergrendeling van de Latchways Leading Edge SRL is een onbelemmerde valweg nodig. Gebruik de Latchways Leading Edge SRL niet als u werkt op materialen als zand of graan, omdat onvoldoende valsnelheid een vergrendeling bij een val kan voorkomen.

7 Installatie en gebruik

1. Er moet gezorgd worden voor een schriftelijk reddingsplan en de middelen om het te implementeren voor noodsituaties die zich tijdens het gebruik kunnen voordoen. Er dienen speciale reddingsmaatregelen te bestaan voor een val over een rand, en het personeel dient hierin getraind te zijn.
2. De gebruiker moet controleren of alle aansluitingen compatibel, correct geplaatst en vergrendeld zijn - **Tabel 1**: Incompatibele componenten kunnen ertoe leiden dat aansluitingen per ongeluk los gaan.
3. Voor het systeem moeten alle items gebruikt worden conform de instructies van de fabrikant; de veilige werking van ieder item is van invloed op de veilige werking van het complete systeem.
4. Als het apparaat gebruikt wordt in een horizontale of dwarse installatie, is een

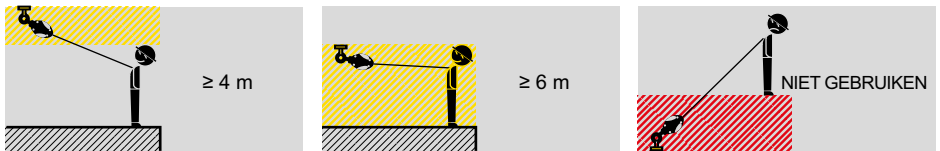
val over de rand mogelijk en als er in de risicobeoordeling het risico staat dat de rand schade kan toebrengen aan een levenslijn (bijv. dat de rand 'snijdt'), moeten maatregelen getroffen worden voor aanvang van de werkzaamheden. De maatregelen kunnen zijn de mogelijkheid tot het vallen over de rand elimineren of de rand voldoende beschermen. U kunt ook advies vragen aan de fabrikant.

5. Latchways Leading Edge SRL is geschikt voor gebruik in de buurt van **Type A¹**-randen.

8 Valspeling

Het is van essentieel belang voor ieder gebruik de vrije ruimte te controleren die onder de gebruiker nodig is, zodat in het geval van een val er geen botsing is met de grond of een ander obstakel. Hieronder dient te vallen de controle van het risico op botsen met structuren, vooral bij het vallen over een rand. Er dient een minimale ruimte van 6 meter vanaf werkniveau tot de grond te zijn bij verankering op voet- of hoofd-niveau, of 4 meter boven het hoofd - **Afbeelding B**.

Afbeelding B - Valspeling



9 Reiniging, opslag en transport

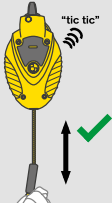

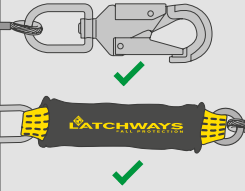
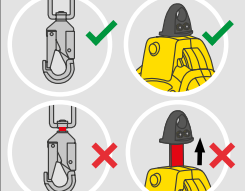
De buitenkant van de Latchways Leading Edge SRL en de vanglijnen kunnen worden gereinigd met een vochtige doek en warm water (max. 40 °C). Laat volledig drogen alvorens te gebruiken. Een overmatige hoeveelheid vuil, verf, etc. kan de oprolwerking en sterkte van de vanglijn compromitteren.

De vanglijn moet geheel opgerold worden bewaard, omdat de terugtrekveer zwakker wordt als de lijn lange tijd afgerold blijft. Als de vanglijn wordt losgelaten rolt deze zeer snel op. Dit kan inwendige onderdelen mogelijk beschadigen, kinken veroorzaken en/of de lastindicator in werking stellen.

Bewaar of transporteer de Latchways Leading Edge SRL in een koele, droge, schone omgeving, uit de buurt van stof, olie en direct zonlicht. Tijdens transport moet het product worden beschermd tegen beschadiging of verontreiniging. Na langdurige opslag moet de Latchways Leading Edge SRL worden geïnspecteerd voordat deze opnieuw in gebruik wordt genomen.

10 Controles voor gebruik

De veiligheid van de gebruiker is afhankelijk van de voortdurende efficiëntie en duurzaamheid van de apparatuur, daarom moeten voor ieder gebruik controles uitgevoerd worden.

Controles voor gebruik		Methode
Oprollen		Trek voorzichtig aan de levenslijn - luister naar de klik.
Blokking		Geef een ruk aan de vanglijn - controleer of het apparaat blokkeert
Levenslijn en aansluitingen		Aansluiting testen: Controleer op de juiste werking. Controleer op tekenen van schade/slijtage. Controleer de energie-absorptie van de levenslijn op tekenen van overmatige beschadiging, slijtage, corrosie of verontreiniging.
Lastindicator		Zorg ervoor dat de lastindicator niet is geactiveerd

11 Periodiek onderzoek en onderhoud

Periodieke inspecties moeten worden uitgevoerd door een andere persoon dan de gebruiker, die deskundig is in het inspecteren van SRL, in overeenstemming met deze instructies. De interval is afhankelijk van gebruik - **Afbeelding C**, lokale regels en omgevingscondities en dient ten minste jaarlijks te zijn vanaf de datum van eerste gebruik*. De instructies voor periodieke inspectie kunnen worden gedownload www.latchways.com. Van de inspectieresultaten moet een administratie worden bijgehouden. Een voorbeeld van een periodiek inspectielogboek kan hier worden gedownload www.latchways.com/examination_log.

Afbeelding C Periodieke inspectiefrequentie

Gebruik	Interval
Infrequent tot licht	Jaarlijks (12 maanden)
Gematigd tot intensief	Halfjaarlijks to jaarlijks (6-12 maanden)
Intensief tot continu	Elk kwartaal tot halfjaarlijks (3 - 6 maanden)

De mate van gebruik wordt vastgesteld door een deskundige persoon.

De Latchways Leading Edge SRL's mogen niet gewijzigd worden en er mag niets aan toegevoegd te worden. Monteurs mogen Latchways Leading Edge SRL's repareren in overeenstemming met de instructies van Latchways.

Als een probleem is geïdentificeerd, als Latchways Leading Edge SRL is gebruikt in een val, of als enige twijfel bestaat over de geschiktheid van de Latchways Leading Edge SRL moet deze worden gelabeld als "onbruikbaar" en buiten gebruik worden gesteld. Voordat de vallijn weer in gebruik wordt genomen moet door de fabrikant of de technicus schriftelijk worden bevestigd dat de Latchways Leading Edge SRL geïnspecteerd en goedgekeurd is. Latchways Leading Edge SRL's die een val hebben gestopt of die tijdens een inspectie niet zijn goedgekeurd, moeten worden gelabeld als "onbruikbaar" en als afval worden verwijderd.

Produktets maksimale levetid: Latchways Leading Edge SRL har en levetid på maks. 10 år fra datoen for første ibrugtagning. Fortsat brug afhænger af, om produktet består kontrollerne før brug og de periodiske undersøgelser. Produktets levetid kan blive reduceret, afhængigt af, hvor ofte det bruges og de betingelser, det bruges i.

12 Verklarende woordenlijst

Gebruiker: Iemand die opgeleid en bevoegd is in het veilige gebruik en de werking van de Latchways Leading Edge SRL, inclusief de vereiste controles voorafgaand aan het gebruik.

Bevoegd persoon: Iemand anders dan de Gebruiker, die bevoegd is in het inspecteren van PPEs in navolging van deze instructies.

Technicus: Iemand anders dan de Gebruiker, die opgeleid is door Latchways in het inspecteren, repareren en hercertificeren van Latchways Leading Edge SRL's in navolging van Latchways-instructies.

MSA Latchways® Leading Edge SRL

Brugervejledning

Latchways Leading Edge SRL, der er i overensstemmelse med EN 360:2002 VG11 standarder, er beregnet til brug som et tilslutningselement i et personligt faldsikringsystem. Den skal typisk anvendes lodret i situationer, hvor brugermobilitet er nødvendig og faldbeskyttelse er påkrævet. Den kan også anvendes vandret, som angivet i denne vejledning. Latchways Leading Edge SRL er blevet testet til vandret brug, og et fald over en **Type A-kant**¹, og godkendt.

I henhold til UK HSE Retningslinier må Latchways Leading Edge SRL ikke anvendes i Storbritannien.

Dato for første brug: (side 3) Defineres som den dag, hvor enheden blev taget ud af pakken og udsat for vej- og miljøforhold.

1 Generelle oplysninger

Instruktionerne skal opbevares og udleveres til alle brugere af Latchways Leading Edge SRL på destinationslandets sprog, også selvom produktet videresælges. Hvis disse instruktioner ikke følges, kan det forårsage alvorlig personskade eller dødsfald.

En overensstemmelseserklæring kan downloades på.

www.latchways.com/declaration_of_conformity_627

Garanti

Du finder alle betingelser og vilkår på www.latchways.com/warranty.

2 Produktmærkning

1	Modelnummer	7	Standard
2	serienummer	8	Må ikke bruges
3	Fremstillingsdato MM/YY	9	Produktbegrænsninger
4	Længde	10	Produktadvarsel
5	Belastnings-indikator	11	Tjek før brug
6	Bemyndiget organ nr.	12	Dato for næste undersøgelse

3 Korrekt brug og produktbegrænsninger

Latchways Leading Edge SRL er designet til brug, hvor der kan ske fald over kanter, som f.eks. tage og forkantskonstruktioner etc.

Latchways Leading Edge SRL må kun bruges til det formål, det er beregnet til og inden for dets grænser. Det er af afgørende betydning for sikkerheden at denne brugervejledning følges og at udstyret ikke misbruges. Reparationer må kun udføres af en af Latchways uddannet tekniker i overensstemmelse med Latchways' vejledning.

1. Latchways Leading Edge SRL'en er kun beregnet til én enkelt bruger og kun én

**Dato for første brug skal være administrativt beviselig. Hvis datoen for første anvendelse er ukendt, skal den næste administrativt beviselige dato anvendes, f.eks. købsdatoen eller fremstillingsdatoen.*

1. Type A-kant: En stålkant med en radius på $r = 0,5$ mm og uden grater blev anvendt til testen. Dens udformning er af samme art som valsede stålprofiler, træbjælker eller beklædte, afrundede tagafslutninger.

- bruger må være fastgjort til Latchways Leading Edge SRL'en ad gangen.
2. Maksimal brugervægt (inkl. Værktøj) = 140 kg.
 3. Brugstemperatur -40°C til $+54^{\circ}\text{C}$.
 4. Latchways Leading Edge SRL'en skal beskyttes mod brand, syre, ætsende opløsninger, svejseflammer, gnister og lignende.
 5. Latchways Leading Edge SRL'en må ikke anvendes, hvis der er risiko for, at Latchways Leading Edge SRL'en kan komme i kontakt med højspændingsledninger.
 6. Latchways Leading Edge SRL'er må kun anvendes inden i et bur, når risikoen for at ramme buret under et fald er blevet overvejet af en risikovurdering.

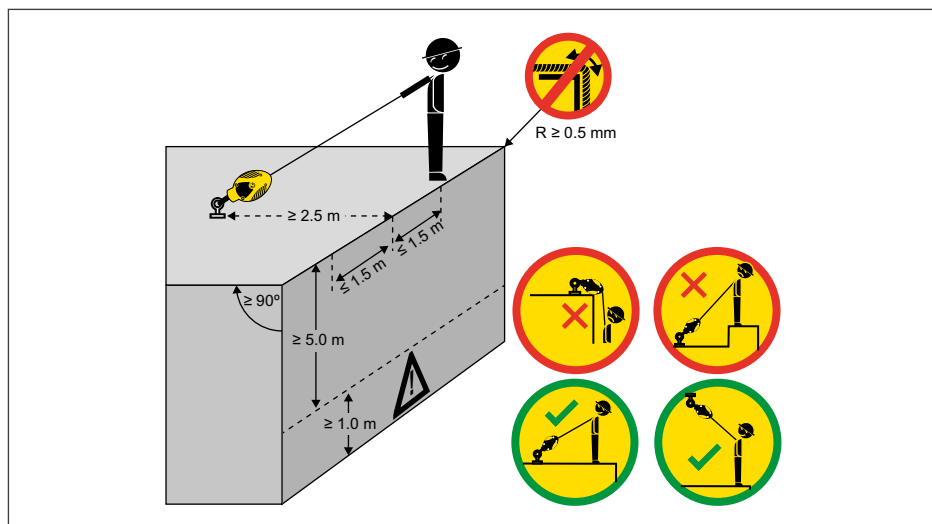
4 Personalekrav

Latchways Leading Edge SRL må kun bruges af personer, der er uddannede og kompetente i den sikre brug heraf. En persons kondition og alder har en signifikant indflydelse på dennes evne til sikkert at kunne modstå faldsikringsbelastninger. Brugere af Latchways Leading Edge SRL'er skal være sunde og raske ud fra et lægeligt synspunkt og være passende uddannet. Latchways Leading Edge SRL'er må ikke bruges af gravide kvinder, mindreårige eller personer, som er påvirket af alkohol eller narkotika.

5 Systemkrav

Et faldsikringsystem består af et strukturelt forankringspunkt, fuldt kropsseletøj, konnektor (karabiner/karabinhage) og SRL. Alle elementer i systemet må kun anvendes som specificeret af fabrikanten af elementerne og skal overholde kravene, der er anført i **Tabel 1**. Det er essentielt for brugerens sikkerhed, at forankringsanordningen og forankringspunktet altid placeres, og arbejde udføres, på

Figur A - Acceptable forankringssteder



en sådan måde at både potentialet for et fald og den potentielle faldafstand minimeres.

En fuld kropssæle er den eneste kropsfastholdning-anordning, der må bruges i et faldsikringssystem. Latchways Leading Edge SRL må kun fastgøres på rygfastgøringspunktet med SRL'en fastgjort på forankringspunktet - **Figur A**.

6 Forankringsstyrke

Forankringskravene i **Tabel 1** skal overholdes. Hvis mere end ét personligt faldsikringssystem er fastgjort til samme støttestruktur, skal det tidligere nævnte styrkekrav ganges med antallet af personlige faldsikringssystemer, der er fastgjort til støttestrukturen. Latchways Leading Edge SRL er ikke blevet testet med en EN 795 Klasse C forankring, afbøjning vil påvirke SRL'ens faldfrihøjde og tilbagetræksafstand: Kun Klasse A, B og D forankringer er egnede.

Forankringens position skal overholde de krav, der er vist på **Figur A og B**. Operationsområdet skal begrænses som vist på **Figur A**. Tværgående bevægelser til hver side af midteraksen skal begrænses til 1,5 m som vist, hvilket begrænser muligheden for et pendulfald.

Forankringspunktet skal placeres i samme højde eller oven over den kant, ud over hvilken et fald kan ske. En kant skal ligne en **Type A¹**-kant og ≥ 90 grader **Figur A**.

Bemærk: Forankringspunktets position skal tage eventuelle risici, som flytning af maskiner og pendulfald udgør, i betragtning. For at sikre en positiv låsning af Latchways Leading Edge SRL er en fri og uforhindret faldebane nødvendig. Latchways Leading Edge SRL må ikke anvendes, når der arbejdes på materialer som f.eks. sand eller korn, da utilstrækkelig faldhastighed kan forhindre låsning i tilfælde af fald.

7 Installation og brug

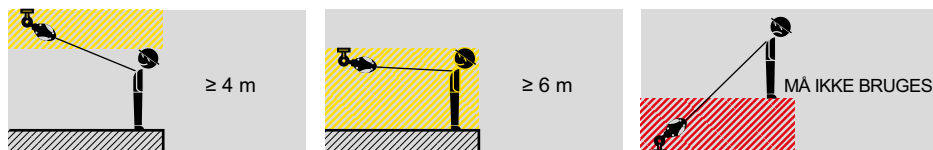
1. En skriftlig redningsplan og midlerne til at implementere den, skal være på plads for at kunne håndtere nødsituationer, der kan opstå under brugen. Særlige redningsforanstaltninger skal defineres og træning gives/udføres for fald over en kant.
2. Brugeren skal sikre, at alle konnektorer er kompatible, tilkoblet korrekt og låst - **Tabel 1**; Inkompatible komponenter kan medføre, at konnektorer utilsigtet kan frakoble.
3. Systemet kræver, at alle dele bruges i overensstemmelse med fabrikantens vejledning; den sikre funktion af hver enkelt del har indvirkning på hele systemets sikkerhed.
4. Hvis anordningen anvendes i et vandret eller tværgående arrangement, er der mulighed for et fald ud over en kant og hvis risikovurderingen indikerer, at kanten kunne beskadige en livline (dvs. kanten er meget "skærende"), skal der implementeres foranstaltninger før arbejdet påbegyndes. Foranstaltningerne kan eliminere muligheden for at falde ud over kanten, men kanten skal beskyttes på en tilstrækkelig måde eller tal med fabrikanten herom.
5. Latchways Leading Edge SRL er egnet til brug i nærheden af **Type A-kanter¹**.

8 Fall clearance

Det er essentielt at verificere det frie rum, der er påkrævet nedenunder brugeren,

før hver brug, så der i tilfælde af et fald ikke vil ske en kollision med jorden eller en anden forhindring. Dette skal omfatte en gennemgang af risikoen for at kollideres med konstruktioner, især ved fald over kanten. Minimum 6 m frihøjde skal opretholdes fra arbejdsniveau til jorden, når SRL'en forankres mellem brugerens fod og hovedniveau, eller 4 m fra arbejdsniveau til jorden, hvis SRL'en forankres ovenover brugeren hovedniveau - **Figur B**.

Figur B - Fald-frihøjde



DA

9 Rengøring, opbevaring og transportering

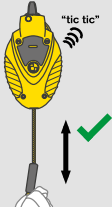

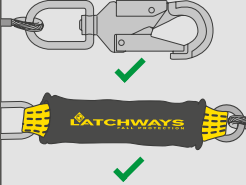
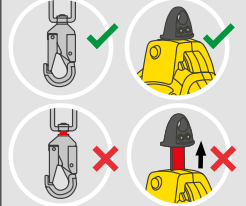
Hvis nødvendigt, kan den yvendige del af Latchways Leading Edge SRL og sikkerhedslinen rengøres med en fugtig klud og varmt vand (maks. 40 °C). Lad Latchways Leading Edge SRL tørre fuldstændigt før brug. For meget snavs, maling osv. kan både påvirke sikkerhedslinens tilbagetrækning og styrke.

Når Latchways Leading Edge SRL ikke er i brug, skal den opbevares med sikkerhedslinen trukket helt ind, fordi tilbagetrækningsfjederen kan blive svækket, hvis den opbevares med linen trukket helt ud. Hvis sikkerhedslinen frigøres, trækkes den tilbage med høj hastighed og kan muligvis beskadige indvendige dele og forårsage knæk på sikkerhedslinen og/eller deployere belastnings-indikatoren.

Opbevar eller transporter Latchways Leading Edge SRL i kølige, tørre, rene omgivelser. Må ikke udsættes for støv, olie eller direkte sollys. Under transport skal produktet beskyttes for at forhindre skader eller kontaminering. Undersøg Latchways Leading Edge SRL efter længere tids opbevaring, før ny ibrugtagning.

10 Tjek før brug

Brugerens sikkerhed afhænger af udstyrets fortsatte effektivitet og slidstyrke, hvorfor før brug-tjek skal udføres før hver eneste brug.

Tjek før brug		Metode
Tilbagetrækning		Træk forsigtigt i livlinen - lyt efter hørbar klukkelyd.
Låsning		Træk hårdt i sikkerhedslinen - kontroller, at produktet låser.
Livline og konnektorer		Brug af konnektor: Tjek at den fungerer korrekt. Tjek for tegn på beskadigelse/forringelse. Tjek livslinens energiabsorber for tegn på aktivering. Undersøg for tegn på skader, slidage, korrosion eller kontaminering.
Belastnings-indikator		Kontroller, at belastnings-indikatoren ikke er blevet deployeret.

11 Periodisk undersøgelse og vedligeholdelse

Periodiske undersøgelser skal udføres af en person, der ikke er brugeren, og som er kompetent i undersøgelse af PV (personlige værnemidler) i overensstemmelse med disse instruktioner. Intervallet vil blive dikteret af brugen - **Figur C**, lokale bestemmelser og miljømæssige betingelser og vil være mindst en gang om året, startende fra datoen for første anvendelse*. Vejledning for periodisk undersøgelse kan downloades fra www.latchways.com. Resultaterne af undersøgelsen skal fastholdes i en rapport. Et eksempel på en periodisk undersøgelse kan downloades på www.latchways.com/examination_log.

Figur C Periodisk undersøgelsesinterval

Brug	Interval
Udsættes sjældent for lys	Årligt (12 måneder)
Moderat til hyppig	Halvårligt til årligt (6-12 måneder)
Hyppig til konstant	Kvartårligt til halvårligt (3-6 måneder)

Brugen skal fastsættes af en kompetent person.

Latchways Leading Edge SRL må hverken ændres eller tilføjes til. Teknikere kan reparere Latchways Leading Edge SRL'er i overensstemmelse med Latchways' vejledning.

Hvis der konstateres et problem, hvis Latchways Leading Edge SRL har været udsat for et fald, eller du er i tvivl om Latchways Leading Edge SRL er egnet til brug, skal den markeres som "ubrugelig" og tages ud af brug. Før produktet tages i brug igen, skal producenten eller en tekniker bekræfte skriftligt, at Latchways Leading Edge SRL har bestået undersøgelsen. Latchways Leading Edge SRL'er, der har stoppet et fald, eller som ikke kan bestå en inspektion, skal markeres som "ubrugelig" og bortskaffes.

Produktets maksimale levetid: Latchways Leading Edge SRL har en levetid på maks. 10 år fra datoen for første ibrugtagning. Fortsat brug afhænger af, om produktet består kontrollerne før brug og de periodiske undersøgelser. Produktets levetid kan blive reduceret, afhængigt af, hvor ofte det bruges og de betingelser, det bruges i.

12 Ordliste over nøgleudtryk

Bruger: En person, der er blevet uddannet, og som er kompetent, i den sikre brug og drift af Latchways Leading Edge SRL, inklusive de behørigte før brug-tjek.

Kompetent person: En person, anden end brugeren, der er kompetent i undersøgelsen af PPE'er i overensstemmelse med denne vejledning.

Tekniker: En person, anden end brugeren, der er uddannet af Latchways til at kunne undersøge, reparere og recertificere Latchways Leading Edge SRL'er i overensstemmelse med Latchways' vejledninger.

MSA Latchways® Leading Edge SRL

Bruksanvisning

Latchways Leading Edge SRL (selvinntrekkende livline), i henhold til EN360:2002 VG11-standardene, er beregnet for bruk som koblingsdel i et personlig fallsikringssystem. Den skal generelt benyttes vertikalt i situasjoner der brukermobilitet er nødvendig og fallbeskyttelse kreves. Den kan også brukes horisontalt, som angitt i disse instruksjonene. Latchways Leading Edge SRL har blitt testet for horisontal bruk, og et fall over en **Type A kant**¹ er testet med vellykket resultat.

Ifølge retningslinjene i UK HSE Guidelines skal Latchways Leading Edge SRL ikke brukes i Storbritannia.

Dato for første gangs bruk: (side 3) Defineres som den dagen enheten ble fjernet fra pakningen og eksponert for elementene.

1 Generell informasjon

Bruksanvisningen skal oppbevares for fremtidig bruk og gjøres tilgjengelig for alle brukere av Latchways Leading Edge SRL på destinasjonslandets språk, også ved videresalg. Manglende overholdelse av denne bruksanvisningen kan føre til alvorlig personskade eller dødsfall.

Samsvarserklæring kan lastes ned på

www.latchways.com/declaration_of_conformity_627

Garantiopplysninger

Detaljerte vilkår og betingelser er tilgjengelig på www.latchways.com/warranty.

2 Produktmerking

1	Modellnummer	7	Standard
2	serienummer	8	Ikke bruk
3	Produksjonsdato MM/YY	9	Produktbegrensninger
4	Lengde	10	Produktadvarsel
5	Belastningsindikator	11	Kontrollpunkter før bruk
6	Teknisk kontrollorgans nummer	12	Dato for neste inspeksjon

3 Tiltent formål og produktbegrensninger

Latchways Leading Edge SRL er designet for brukstilfeller der fall kan inntreffe over kanter, som f.eks. ved taktekking, bygningsarbeid ved kanter osv.

Latchways Leading Edge SRL skal kun anvendes til tiltent formål og innenfor begrensingsområdet. Det er kritisk viktig for din sikkerhet at disse instruksjonene følges og at utstyret ikke misbrukes. Reparasjoner skal kun utføres av en tekniker opplært av Latchways i tråd med Latchways' instruksjoner.

**Dato for første bruk skal kunne bevises administrativt. Når datoen for første bruk er ukjent, skal neste administrativt påviselige dato brukes, f.eks. kjøpsdatoen eller produksjonsdatoen.*

1. Type A kant: En stålkant med radius på $r = 0,5$ mm og uten grader ble benyttet i testen. Dette tilsvarer strukturen på valsede stålprofiler, trebjelker eller brystvern med beslag.

1. Latchways Leading Edge SRL-ene er kun til én enkelt bruker. Kun én person kan kobles til om gangen.
2. Maksimum brukervekt (inkludert verktøy) = 140 kg.
3. Brukstemperatur -40 °C til +54 °C.
4. Latchways Leading Edge SRL-ene må beskyttes mot ild, syre, kaustiske løsninger, sveiseflammer, gnister eller lignende.
5. Latchways Leading Edge SRL-en må ikke brukes dersom det er fare for at den kommer i kontakt med høyspentledninger.
6. Latchways Leading Edge SRLs skal kun brukes innenfor bøylesikring når det er utført en risikovurdering av risikoen for å slå inn i bøyelene ved et fall.

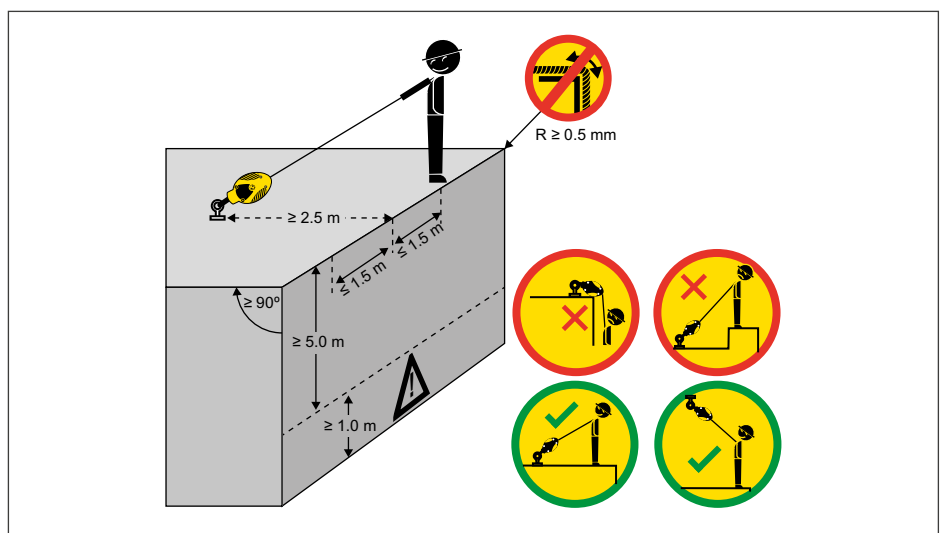
4 Krav til personell

Latchways Leading Edge SRL skal kun brukes av personer som har fått egnet opplæring og som er kompetente til å bruke utstyret på en sikker måte. Fysisk form og alder påvirker i høy grad en persons evne til å tåle belastningen ved et fall med fallsikring. Brukere av Latchways Leading Edge SRL skal være i god fysisk og psykisk form og ha fått egnet opplæring. Latchways Leading Edge SRL skal ikke brukes av gravide, mindreårige eller personer som er påvirket av alkohol eller andre rusmidler.

5 Systemkrav

Et fallsikringssystem består av et strukturelt forankringspunkt, full kroppssele, kobling (karabinkrok/smekkekrok) og selvinntrekkende livline. Alle elementer i systemet skal

Figur A - Egnete forankringspunkter



kun brukes slik det er angitt av elementets produsent og skal tilfredsstillende kravene som er angitt i tabell 1. Det er avgjørende for brukerens sikkerhet at forankringen og forankringspunktet alltid plasseres slik, og arbeidet utføres slik at både potensialet for et fall og potensiell falldistance minimeres.

En full kroppssele er den eneste godkjente kroppsholdeenheten som kan brukes i et fallsikringssystem. Latchways Leading Edge SRL skal kun festes til ryggfestepunktet og med SRL-enheten festet til forankringspunktet - **Figure A**.

6 Forankringens styrke

Kravene til forankring i **Tabell 1** skal overholdes. Hvis flere enn ett personlig system for å hindre fallulykker er festet til samme støttestruktur må førstnevnte styrkekrav multipliseres med antall personlige systemer som er. Latchways Leading Edge SRL har ikke blitt testet med EN 795 Class C-forankring, og nedbøying vil påvirke fallklaringen og tilbaketrekkingsskjema for SRL-enheten: Kun klasse A-, B- og D-forankringer er egnet.

Plasseringen av forankringen skal ta hensyn til kravene som er illustrert i **Figure A og B**. Arbeidsrekkevidden skal begrenses som illustrert i **Figure A**. Sideveis bevegelse til begge sider av senteraksen skal begrenses til 1,5 meter som vist, for å begrense potensialet for et pendelfall.

Forankringspunktet skal plasseres i samme høyde som eller over kanten der fallet kan inntreffe. En kant skal være tilsvarende en **Type A kant**¹ og ≥ 90 grader, **Figure A**.

Merk: Forankringspunktets plassering må ta hensyn til enhver risiko fra bevegelig maskineri og pendelfall. For å sikre positiv låsing av Latchways Leading Edge SRL er det nødvendig med en klar fallbane uten hindringer. Ikke bruk Latchways Leading Edge SRL når det arbeides på materialer som sand eller korn, fordi lav fallhastighet kan forhindre låsing ved et eventuelt fall.

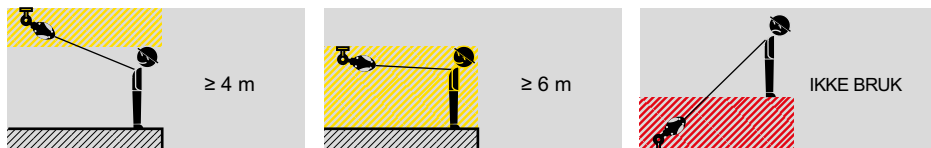
7 Montering og bruk

1. En skriftlig redningsplan, samt utstyr for implementering, skal være på plass for håndtering av nødsituasjoner som kan oppstå i forbindelse med bruk. Spesielle redningstiltak skal defineres og innøves for et fall over en kant.
2. Brukeren skal sørge for at alle koblinger er kompatible, korrekt påsatt og låst - **Tabell 1**; Ikke kompatible komponenter kan føre til at koblingene løsner utilsiktet.
3. Systemet krever at alle elementer brukes i overensstemmelse med produsentens instruksjoner; sikker funksjon i hvert element påvirker sikkerheten for hele systemet.
4. Når enheten brukes i et horisontalt eller traverserende arrangement og et fall over en kant mulig, og risikovurderingen indikerer en risiko for at kanten kan skade en livline (dvs. at kanten har evne til å "kutte"), må tiltak iverksettes før arbeidet starter. Tiltakene kan eliminere muligheten for å falle over kanten, sørge for tilstrekkelig beskyttelse av kanten eller omfatte rådføring med produsenten.
5. Latchways Leading Edge SRL er egnet for bruk nær en **Type A kant**¹.

8 Klaring ved fall

Det er avgjørende for sikkerheten å bekrefte det frie rommet som kreves under brukeren før hver bruk, slik at det i tilfelle fall ikke oppstår kollisjon med bakken eller andre hindringer. Dette skal omfatte en gjennomgang av risiko for å kollideres med slike strukturer, spesielt ved fall over kanten. Et minimum på 6 meter fra arbeidsnivået til bakken/hindringer ved forankring i fot- til hodenivå, eller 4 meter ved forankring over hodenivå, skal opprettholdes - **Figur B**.

Figure B - Klaring ved fall



9 Rengjøring, oppbevaring og transport



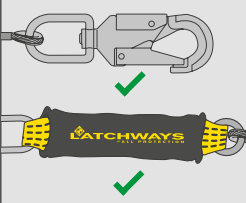
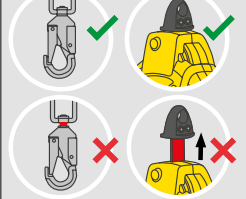
Hvis nødvendig kan den utvendige delen av Latchways Leading Edge SRL samt livlinen rengjøres med en fuktig klut og varmt vann (maks. 40 °C), men må da få tørke helt før bruk. Oppsamling av skitt, maling osv. på livlinen kan føre til problemer med inntrekking og kan svekke linen.

Når enheten ikke er i bruk er det viktig at den ikke blir oppbevart med linen helt trukket ut i lange perioder da dette kan føre til at inntrekkingsfjæren svekkes. Livlinen må ikke slippes ved inntrekking da dette kan føre til at den trekkes inn så raskt at innvendige deler skades, det blir knute på linen og/eller belastningsindikatoren utløses.

Latchways Leading Edge SRL skal oppbevares og transporteres under kjølige, tørre og rene forhold, og må holdes unna støv, olje og direkte sollys. Under transport må utstyret beskyttes for å forhindre skade eller forurensning. Etter lange oppbevaringsperioder, sjekk Latchways Leading Edge SRL-enheten før den tas i bruk.

10 Kontrollpunkter før bruk

Brukerens sikkerhet er til enhver tid avhengig av at utstyret er effektivt og driftssikkert, og det skal derfor utføres kontroll før hver bruk.

Kontrollpunkter før bruk		Metode
Inntrekking		Trekk forsiktig i livlinen - hør etter klikking.
Låsemekanisme		Trekk hardt i livlinen – sjekk at enheten låser seg.
Livline og koblinger		Betjen koblingen: Sjekk korrekt funksjon. Sjekk for tegn på skader/forringelse. Sjekk livlinens energiopptak for tegn på utløsning. Sjekk for tegn på betydelige skader, slitasje, korrosjon eller forurensning.
Belastningsindikator		Sjekk at belastningsindikatoren ikke har blitt utløst.

11 Periodisk undersøkelse og vedlikehold

Periodiske kontroller skal utføres i samsvar med denne bruksanvisningen, og av en person, annen enn brukeren, som er kompetent med hensyn til inspeksjon av SRL. Intervallet vil være avhengig av bruken - **Figur C**, lokale forskrifter og miljømessige forhold, og vil være minst én gang årlig, fra datoen for første gangs bruk*. Instruksjoner for periodisk inspeksjon kan lastes ned fra **www.latchways.com**. Kontrollresultater skal loggføres. Et eksempel på logg for periodisk kontroll kan lastes ned på **www.latchways.com/examination_log**.

Figur C Intervaller for periodisk kontroll

Bruk	Intervall
Sjelden til lett	Årlig (12 måneder)
Moderat til hyppig	Halvårlig til årlig (6–12 måneder)
Svært hyppig til kontinuerlig	Kvartalsvis til halvårlig (3–6 måneder)

Brukshyppighet skal avgjøres av en kompetent person.

Latchways Leading Edge SRL skal ikke modifiseres eller utstyres med tilleggskomponenter. Teknikere kan reparere Latchways Leading Edge SRL-enheter i overensstemmelse med Latchways instruksjoner.

Hvis et problem identifiseres, Latchways Leading Edge SRL har vært utsatt for belastning ved fall eller det er tvil om enhetens stand, skal den merkes som "ubrukelig" og tas ut av bruk. Før den tas i bruk igjen kreves det skriftlig bekreftelse fra produsenten eller tekniker om at Latchways Leading Edge SRL-enheten har bestått gjeldende kontroll. Latchways Leading Edge SRL-enheter som har stanset et fall eller som ikke består en kontroll, skal merkes med "ubrukelig" og avhendes.

Maks. produktlevetid: Latchways Leading Edge SRL har en maks. levetid på 10 år fra dato for første bruk. Fortsatt bruk er avhengig av bestått kontroll før bruk og beståtte periodiske kontroller. Brukshyppighet og bruksforhold kan redusere levetiden.

12 Ordforklaring for viktige uttrykk

Bruker: En person som har fått opplæring og er kompetent i sikker bruk og drift av Latchways Leading Edge SRL-er (selvintrekkende livliner), inkludert kontrollene før bruk.

Kompetent person: En person, utenom brukeren, som er kompetent til å undersøke PPE-er, i samsvar med disse instruksjonene.

Tekniker: En person, utenom brukeren, som er opplært av Latchways til å undersøke, reparere og utstede ny godkjenning av Latchways Leading Edge SRL-er, i samsvar med Latchways' instruksjoner.

MSA Latchways® Leading Edge SRL

Bruksanvisning

Latchways Leading Edge SRL är, i enlighet med standarderna EN 360:2002 VG11, avsedd att användas som en anslutningsdel i ett personligt fallskyddssystem. Utrustningen används vanligen vertikalt i situationer där användaren behöver vara rörlig och fallskydd är nödvändigt. Det kan också användas horisontellt, enligt anvisningarna i dessa instruktioner. Latchways Leading Edge SRL har testats för horisontell användning och ett fall över en **Typ A-kant**¹ har testats med framgång.

I enlighet med riktlinjerna från brittiska arbetsmiljömyndigheten HSE ska Latchways Leading Edge SRL inte användas i Storbritannien

Datum för första användning: (sidan 3) Definieras som den dag anordningen togs ur förpackningen och exponerades för väder och vind.

1 Allmän information

Instruktionerna ska sparas och tillhandahållas alla användare av Latchways Leading Edge SRL på det språk som talas i det land där utrustningen används, även om utrustningen säljs vidare. Om dessa instruktioner inte följs finns risk för allvarlig skada eller dödsfall.

En deklaration om överensstämmelse kan laddas ner från www.latchways.com/declaration_of_conformity_627

Garantiuppgifter

Fullständiga villkor hittas på www.latchways.com/warranty.

2 Produktmärkning

1	Modellnummer	7	Standard
2	serienummer	8	Använd inte
3	Tillverkningsdatum MM/YY	9	Produktbegränsningar
4	Längd	10	Produktvarning
5	Lastindikator	11	Inspektioner före användning
6	Nummer för anmält organ	12	Datum för nästa undersökning

3 Avsedd användning och produktbegränsningar

Latchways Leading Edge SRL är utformad för tillämpningar där fall kan ske över kanter, såsom takläggningar, utskjutande kanter i en konstruktion, o.s.v.

Latchways Leading Edge SRL ska endast användas för sitt avsedda syfte och inom gällande begränsningar. Det är oerhört viktigt för din säkerhet att dessa instruktioner följs och att utrustningen inte används på fel sätt. Reparationer får endast utföras av en tekniker som är utbildad av Latchways i enlighet med Latchways instruktioner.

**Datum för första användning ska kunna bevisas genom dokumentation. Om datumet för första användning är okänt ska det föregående datum som kan bevisas med dokumentation användas, t.ex. inköpsdatum eller tillverkningsdatum.*

1. Typ A-kant: En stälkant med en radie på $r = 0,5$ mm som var fri från hack användes för testet. Den påminner om valdade stålprofiler, träbjälkar, eller klädda, rundade takrällen.

1. Latchways Leading Edge SRL-anordningen är avsedd för en person och endast en person i taget får vara kopplad till systemet.
2. Maximal användarvikt (inklusive verktyg) = 140 kg.
3. Omgivningstemperatur -40°C till +54°C.
4. Latchways Leading Edge SRL-anordningen ska skyddas från brand, syror, frätande lösningar, svetslågor, gnistor eller liknande.
5. Latchways Leading Edge SRL-anordningen får inte användas om det finns risk för att den nuddar högspänningslinor.
6. Latchways Leading Edge SRL:er ska endast används inuti en bur efter att en bedömning har gjorts av risken för att användaren slår i buren vid ett fall.

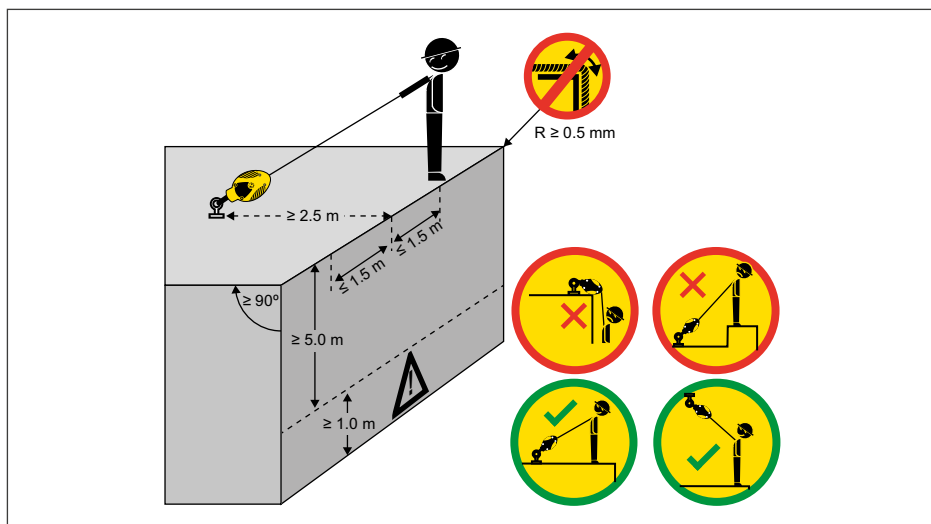
4 Personkrav

Latchways Leading Edge SRL ska endast användas av en person som är utbildad och har kunskap om hur utrustningen används på ett säkert sätt. Personens ålder och kondition påverkar avsevärt dennas förmåga att på ett säkert sätt klara belastningen som falldämpning innebär. Alla som använder Latchways Leading Edge SRL:er ska vara friska och lämpligt utbildade. Latchways Leading Edge SRL:er ska inte användas av gravida, minderåriga eller personer som är påverkade av alkohol eller droger.

5 Systemkrav

En förankringsanordning består av en strukturell förankringspunkt, fallskyddssele, anslutning (karbinhake/snäppkrok) och SRL-anordning. Systemets alla delar ska endast användas enligt specifikationerna från delarnas tillverkare och ska överensstämma med kraven som anges i tabell 1. Det är mycket viktigt för

Figur A - Godkända förankringspunkter



användarens säkerhet att ankarenheten och förankringspunkten alltid är på plats och att arbetet utförs på ett sätt som minimerar både risken för fall och den eventuella fallsträckan.

En helkroppsssele är den enda godkända fasthållningsanordningen för kroppen som kan användas i ett fallskyddssystem. Latchways Leading Edge SRL ska endast fästas i fästpunkterna på ryggen och SRL:en ska fästas i förankringspunkten - **Figur A**.

6 Förankringspunktens styrka

Kraven för ankare i **Tabell 1** ska efterlevas. Hvis flere enn ett personlig system for å hindre fallulykker er festet til samme festet til støttestrukturen. Latchways Leading Edge SRL har inte testats med ett EN 795 klass C-ankare. Deflektionen påverkar fallutrymmet och avståndet till smygar och språng för SRL:en. Endast klass A-, B- och D-ankare är lämpliga.

Ankarets placering ska efterleva kraven som illustreras i **Figur A och B**. Placeringsintervallet ska begränsas enligt bilden i **Figur A**. Senare rörelser på båda sidor av centrumaxeln ska begränsas till 1,5 meter enligt bilden, vilket begränsar risken för ett pendelfall.

Förankringspunkten ska placeras på samma höjd eller ovanför kanten som ett fall kan ske över. En kant ska vara liknande en **Typ A-kant**¹ och ≥ 90 grader enligt **Figur A**.

Observera: Vid valet av ankarpunktens position ska alla risker i samband med maskinförflyttning eller pendelfall bedömas. För att garantera att Latchways Leading Edge SRL låses är en hinderfri fallbana nödvändig. Använd inte Latchways Leading Edge SRL vid arbete på material som sand eller säd, eftersom en otillräcklig fallhastighet kan förhindra att utrustningen låses i händelse av ett fall.

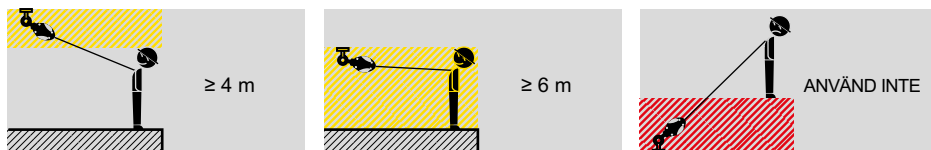
7 Installation och användning

1. En skriftlig räddningsplan och ett sätt att implementera den ska finnas tillgänglig för att hantera nödsituationer som kan uppstå vid användning av utrustningen. Särskilda räddningsåtgärder ska fastställas och tränas för fall över en kant.
2. Användaren ska tillse att alla anslutningar är kompatibla, korrekt kopplade och låsta – **Tabell 1**. Inkompatibla komponenter kan leda till att anslutningar oavsiktligt öppnas.
3. Systemet kräver att alla delar används i enlighet med tillverkarens instruktioner. Säker funktion av alla ingående delar påverkar säkerheten för hela systemet.
4. När utrustningen används i ett horisontellt eller tvärgående arrangemang och det finns risk för fall över en kant och riskbedömningen indikerar en risk för att kanten kan skada en livlina (d.v.s. kanten är mycket "vass") ska åtgärder implementeras innan arbetet inleds. Åtgärderna kan eliminera risken att falla över kanten, ge kanten tillräckligt skydd, eller inkludera en konsultation med tillverkaren.
5. Latchways Leading Edge SRL är lämplig för användning i närheten av **typ A-kanter**¹.

8 Minsta utrymme i händelse av fall

Det är nödvändigt att verifiera det fria utrymmet under användaren före varje användning så att användaren inte kolliderar med marken eller andra hinder i händelse av ett fall. Det ska inkludera en genomgång av risken att kollidera med strukturer, i synnerhet vid fall över en kant. Ett minsta avstånd på sex meter ska upprätthållas från arbetshöjden (användarens fotnivå) till marken eller hindret om SRL:en är förankrad mellan användarens fotnivå och huvudhöjd, eller fyra meter om SRL:en är förankrad ovanför användarens huvudhöjd. - **Figur B.**

Figur B - Minsta utrymme i händelse av fall



SV

9 Rengöring förvaring och transport



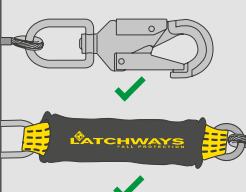
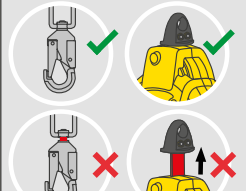
Om nödvändigt kan utsidan på Latchways Leading Edge SRL och livlinan rengöras med hjälp av en fuktig trasa och varmt vatten (max 40 °C). Komponenterna ska torka helt innan de används igen. Kraftiga ansamlingar av smuts, färg o.s.v. kan påverka både linans indragningsförmåga och styrka.

När livlinan inte används ska den förvaras helt indragen, eftersom långa perioder med utdragen lina kan försvaga indragningsfjädern. Om livlinan släpps kan den dras in med hög hastighet, vilket eventuellt kan skada inre delar, orsaka veck på livlinan och/eller lösa ut lastindikatorn.

Förvara och transportera Latchways Leading Edge SRL i en sval, torr och ren miljö, som är fri från damm, olja och direkt solljus. Under transport ska utrustningen skyddas för att förebygga skada och kontaminering. Undersök Latchways Leading Edge SRL efter längre förvaringsperioder innan utrustningen tas i bruk igen.

10 Inspektioner före användning

Användarnas säkerhet är beroende av utrustningens fortsatta effektivitet och pålitlighet och därför ska en funktionskontroll göras före varje användningstillfälle.

Inspektioner före användning		Metod
Indragning		Dra lätt i livlinan - lyssna efter klickljud.
Låsmekanism		Dra hårt i livlinan – kontrollera att enheten låser sig
Livlina och anslutningar		Hantera anslutningarna: Kontrollera att funktionen är korrekt. Kontrollera om det finns tecken på skada/ försvagningar. Kontrollera livlinans falldämpare för tecken på att den har löst ut. Undersök för tecken på större skador, slitage, korrosion eller kontaminering.
Lastindikator		Kontrollera att lastindikatorn inte har löst ut

11 Periodisk undersökning och periodiskt underhåll

Regelbundna undersökningar ska göras av en annan person än användaren och som är kunnig i undersökning av personlig skyddsutrustning, i enlighet med dessa instruktioner. Intervallet bestäms av användningen - **Figur C**, lokala föreskrifter och miljöförhållanden, och undersökningen ska som minst göras en gång per år räknat från första användningsdatum*. Instruktioner för regelbunden undersökning kan laddas ner från www.latchways.com. Resultaten av undersökningarna ska dokumenteras. Ett exempel på en logg över regelbundna undersökningar kan laddas ner på www.latchways.com/examination_log.

Figur C Intervall för regelbundna undersökningar

Användning	Intervall
Liten exponering för ljus	Varje år (var tolfte månad)
Medel till stor exponering för ljus	Var sjätte månad till var tolfte månad
Mycket stor till ständig exponering för ljus	Var tredje till var sjätte månad

Graden av användning ska fastställas av en kunnig person.

Latchways Leading Edge SRL:er får inte ändras eller utökas. Tekniker får reparera Latchways Leading Edge SRL:er i enlighet med Latchways instruktioner.

Om ett problem upptäcks, Latchways Leading Edge SRL har utsatts för ett fall, eller om något tvivel föreligger om huruvida det är lämpligt att använda Latchways Leading Edge SRL ska utrustningen märkas med "använd ej" och tas ur bruk. Innan utrustningen tas i bruk igen ska den lämnas in för service till tillverkaren eller en tekniker som skriftligen ska bekräfta att Latchways Leading Edge SRL har klarat undersökningen. Latchways Leading Edge SRL:er som har dämpat ett fall, eller inte klarar undersökningen ska märkas med "använd ej" och kasseras.

Maximal livslängd för produkten: Latchways Leading Edge SRL har en maximal livslängd på 10 år från första användningsdatum. Fortsatt användning är beroende av att utrustningen klarar kontroller och regelbundna undersökningar. Livslängden kan vara kortare beroende på hur ofta utrustningen används samt dess skick.

12 Ordlista över viktiga termer

Användare: En person som har fått utbildning i och har kunskap om säker användning och hantering av Latchways Leading Edge SRL, inklusive kontroller före användning.

Kvalificerad person: En person, som inte är användaren, som är kvalificerad i hur PPE-utrustning undersöks, i enlighet med dessa instruktioner.

Tekniker: En person, som inte är användaren, som är utbildad av Latchways i hur man undersöker, reparerar och omcertifierar Latchways Leading Edge SRLs-utrustning, i enlighet med Latchways instruktioner.

MSA Latchways® Leading Edge SRL

Instrucciones de usuario

La finalidad del Latchways Leading Edge SRL, según las normas 360:2002, VG11 y 3605: 2005, es servir de elemento conector en un sistema de detención de caídas personal. Lo normal es utilizarlo verticalmente en situaciones en las que el usuario necesita movilidad y protección frente a caídas. También puede usarse horizontalmente, como se indica en estas instrucciones. El Latchways Leading Edge SRL se ha probado de manera satisfactoria para uso horizontal y una caída por un **borde de tipo A**¹.

Según las directrices de la HSE del Reino Unido, el Latchways Leading Edge SRL no se usará en el Reino Unido.

Fecha del primer uso: (pagina 3) Se define como el día en que la unidad se extrae del embalaje y se expone a los elementos.

1 Información general

Las instrucciones deben guardarse y entregarse a todos los usuarios del Latchways Leading Edge SRL en el idioma del país de destino, incluso en caso de reventa. Si no se siguen estas instrucciones, se pueden producir lesiones graves o la muerte.

Puede descargarse una declaración de conformidad en www.latchways.com/declaration_of_conformity_627

Detalles de la garantía

Los términos y condiciones completos se encuentran en www.latchways.com/warranty.

2 Marcado del producto

1	Número de modelo	7	Norma
2	Número de serie	8	No utilizar
3	Fecha de fabricación MM/YY	9	Limitaciones del producto
4	Longitud	10	advertencia Producto
5	Indicador de carga	11	Comprobaciones previas al uso
6	Número del organismo notificado	12	Fecha de próxima revisión

3 Aplicación y limitaciones del producto

El Latchways Leading Edge SRL se ha diseñado para aplicaciones en las que pueden producirse caídas por bordes, como en tejados, construcciones de borde delantero, etc.

El Latchways Leading Edge SRL solo debe usarse para la aplicación permitida y en función de sus limitaciones. Por su seguridad, es fundamental que se sigan estas instrucciones y no utilice el equipo de forma indebida. Las reparaciones solo

**La fecha del primer uso deberá demostrarse con documentación administrativa. Cuando no se conozca la fecha del primer uso, deberá usarse la siguiente fecha demostrable, por ej., la fecha de adquisición o la fecha de fabricación.*

1. Borde de tipo A: Para la prueba se usó un borde de acero con un radio $r = 0,5 \text{ mm}$ y sin rebabas. Este es similar en naturaleza a perfiles de acero laminado, vigas de madera o pretilas de tejados redondeados o recubiertos.

podrá realizarlas un técnico cualificado de Latchways siguiendo las instrucciones de Latchways.

1. Los Latchways Leading Edge SRL deben usarse una sola vez y solo puede conectarse una persona cada vez.
2. Peso máximo del usuario (incluidas las herramientas) = 140 kg.
3. Temperatura de funcionamiento -40 °C a +54 °C.
4. Los Latchways Leading Edge SRL deben protegerse del fuego, ácidos, soluciones cáusticas, llamas de soldadura, chispas y elementos similares.
5. Los Latchways Leading Edge SRL no deben usarse si existe riesgo de que entren en contacto con cables eléctricos de alta tensión.
6. Los Latchways Leading Edge SRL solo deben usarse dentro de una jaula si la evaluación de riesgos considera que existe riesgo de que el usuario se golpee contra la jaula durante una caída.

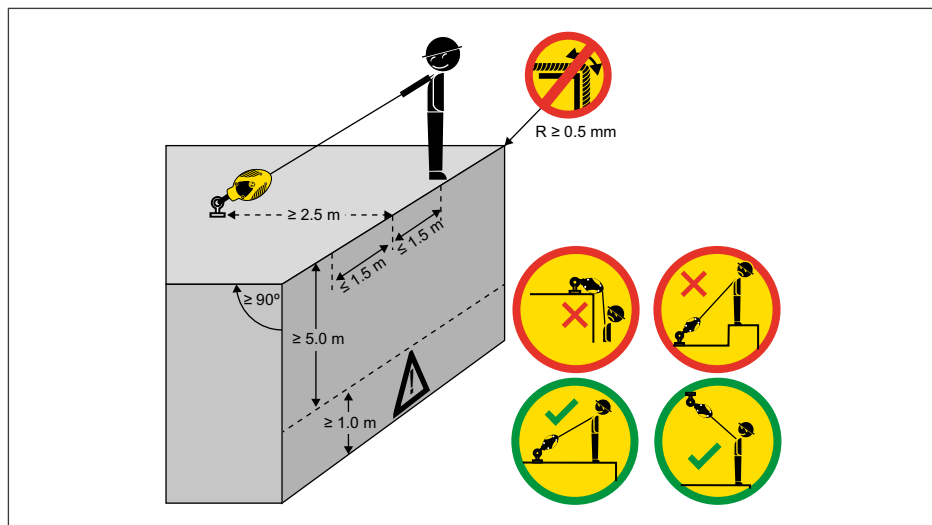
4 Requisitos personales

El Latchways Leading Edge SRL deberá ser utilizado exclusivamente por una persona con la debida formación y competencia para su utilización de forma segura. La capacidad física y la edad afectan de forma significativa a la habilidad de una persona para soportar con seguridad las cargas de la detención de caídas. Los usuarios de los Latchways Leading Edge SRL deben gozar de buena salud y haber recibido la formación adecuada. Los Latchways Leading Edge SRL no deben utilizarlos mujeres embarazadas, menores de edad ni personas que estén bajo los efectos de drogas o alcohol.

5 Requisito del sistema

Un sistema de detención de caídas está formado por un punto de anclaje estructural,

Figura A - Ubicaciones aceptables para el anclaje



arnés de cuerpo entero, conector (carabina/mosquetón) y SRL. Todos los elementos del sistema se usarán solo como lo especifique el fabricante de los elementos y cumplirán con los requisitos indicados en la **Tabla 1**. Es esencial para garantizar la seguridad del usuario que el dispositivo de anclaje y el punto de anclaje se posicionen siempre y que el trabajo se realice de tal manera que se minimice el potencial de caída y la distancia potencial de caída.

Un arnés de cuerpo entero es el único dispositivo de sujeción del cuerpo aceptable que puede usarse con un sistema de detención de caídas. El Latchways Leading Edge SRL solo debe sujetarse al punto de sujeción dorsal con el SRL sujeto al punto de anclaje - **Figure A**.

6 Resistencia del anclaje

Deberán observarse los requisitos del anclaje de la **Tabla 1**. Si se sujeta a la misma estructura portante más de un sistema de detención de caídas, el requisito de resistencia anterior debe multiplicarse por el número de sistemas de detención de caídas personales que estén sujetos a la estructura portante. El Latchways Leading Edge SRL no se ha probado con un anclaje EN 795 de clase C; la desviación afectará al espacio libre para la caída y distancia de retroceso del SRL: Solo son adecuados los anclajes de clase A, B y D.

La ubicación del anclaje deberá observar los requisitos mostrados en las **Figuras A y B**. El rango de operación se limitará a lo indicado en la **Figura A**. Los movimientos laterales a ambos lados del eje central se limitarán a 1,5 m como se muestra, limitando el potencial de una caída de péndulo.

El punto de anclaje se ubicará a la misma altura o por encima del borde sobre el que puede producirse la caída. Un borde será similar a un **borde de tipo A¹** y ≥ 90 grados, **Figura A**.

Nota: La posición del punto de anclaje debe tener en cuenta cualquier riesgo derivado de maquinaria en movimiento y caídas en péndulo. Para garantizar el bloqueo positivo del Latchways Leading Edge SRL es necesario contar con una trayectoria de caída despejada y sin obstáculos. No utilice el Latchways Leading Edge SRL cuando trabaje con materiales como arena o grano, ya que una velocidad de caída insuficiente puede evitar el bloqueo en caso de producirse una caída.

7 Instalación y uso

1. Deberá contarse con un plan de rescate y los medios para ponerlo en práctica con el fin de tratar las emergencias que puedan surgir durante el uso. Se definirán medidas de rescate especiales y se ofrecerá formación sobre las mismas para una caída por un borde.
2. El usuario deberá asegurarse de que todos los conectores son compatibles, y que están correctamente sujetos y bloqueados - **Tabla 1**; los componentes no compatibles pueden provocar que los conectores se suelten accidentalmente.
3. El sistema exige que todos los elementos se usen conforme a las instrucciones del fabricante; la función de seguridad de cada elemento afecta a la seguridad del sistema completo.
4. Si el dispositivo se utiliza en un lugar horizontal o transversal, puede producirse una caída por un borde y la evaluación de riesgos indica que existe el riesgo de

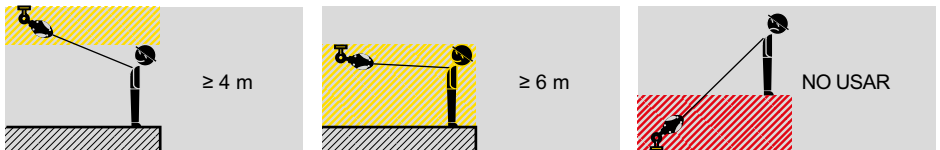
que el borde pueda dañar la línea de vida (es decir, que el borde será muy afilado), por lo que deben tomarse medidas al respecto antes de comenzar el trabajo. Las medidas pueden eliminar la posibilidad de caer por el borde, proteger el borde lo suficiente, o incluir una consulta con el fabricante.

5. El Latchways Leading Edge SRL puede usarse en la proximidad de **bordes de tipo A¹**.

8 Espacio libre para la caída

Es fundamental comprobar que existe espacio libre por debajo del usuario antes de cada uso, de forma que, en caso de producirse una caída, el usuario no chocará contra el suelo ni contra ningún otro obstáculo. Esto incluirá la revisión del riesgo de colisionar con estructuras, sobre todo cuando se produce una caída por un borde. Deberá mantenerse una distancia mínima de 6 m desde el nivel de trabajo hasta el suelo, cuando se use el anclaje a nivel de pie o cabeza, o de 4 m cuando se use el anclaje por encima del nivel de la cabeza - **Figura B**.

Figura B - Espacio libre para la caída



9 Limpieza, almacenamiento y transporte



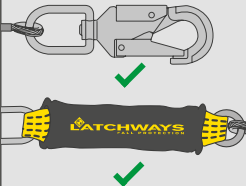
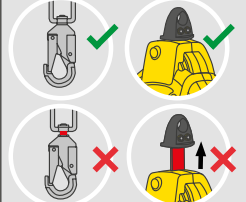
Si es necesario, la parte exterior del Latchways Leading Edge SRL y la línea de vida pueden limpiarse con un paño húmedo y agua templada (máx. a 40 °C), y dejarse secar por completo antes del uso. La acumulación excesiva de suciedad, pintura, etc. puede poner en peligro la retracción y resistencia de la línea de vida.

Cuando no lo use, guarde el SRL con la línea de vida totalmente retraída, ya que si está extraída durante largos periodos se puede debilitar el resorte de retracción. Si la línea de vida se suelta, se retraerá a gran velocidad, lo que puede hacer que se retuerza, que dañe las piezas internas, o despliegue el indicador de carga.

Guarde o transporte el Latchways Leading Edge SRL en un ambiente fresco, seco y limpio, alejado de polvo, aceite y la luz directa del sol. Durante el transporte, el dispositivo debe protegerse para evitar que se dañe o ensucie. Examine el Latchways Leading Edge SRL antes de utilizarlo si ha estado guardado durante mucho tiempo. El proceso empleado no presenta fragilidad por hidrogeno.

10 Comprobaciones previas al uso

La seguridad del usuario depende de la eficiencia y durabilidad continuadas del equipo, por lo tanto antes de cada uso deberán realizarse unas comprobaciones previas.

Comprobaciones previas al uso		Método
Retracción		Tire con cuidado de la línea de vida, hasta que escuche un clic.
Bloqueo		Tire con firmeza de la línea de vida y asegúrese de que el dispositivo se bloquea.
Línea de vida y conectores		Funcionamiento del conector: Compruebe el funcionamiento correcto. Busque signos de daño/deterioro. Compruebe que no haya signos de despliegue en el absorbedor de energía de la línea de vida. Examine el producto en busca de daños excesivos, desgaste, corrosión o suciedad.
Indicador de carga		Asegúrese de que el indicador de carga no se ha desplegado.

11 Examen y mantenimiento periódicos

Los exámenes periódicos deberá realizarlos una persona distinta al usuario y competente en el examen de SRL conforme a estas instrucciones. El intervalo estará dictado por el uso - **Figura C**, normativas locales y condiciones ambientales, y será como mínimo anual a partir de la fecha del primer uso*. Las instrucciones sobre exámenes periódicos pueden descargarse en www.latchways.com. Deberán guardarse los registros de los resultados del examen. Puede descargarse un registro de examen periódico de ejemplo en www.latchways.com/examination_log.

Figura C Intervalo de examen periódico

Uso	Intervalo
Infrecuente a ligero	Anualmente (12 meses)
Moderado a intenso	Semestral o anualmente (6 - 12 meses)
Intensivo a continuo	Trimestral o semestralmente (3 - 6 meses)

El uso deberá determinarlo una persona competente.

El Latchways Leading Edge SRL no deberá modificarse ni se agregarán elementos. Los técnicos puede reparar los Latchways Leading Edge SRL conforme a las instrucciones de Latchways.

Si observa algún problema, el Latchways Leading Edge SRL ha soportado una caída o tiene alguna duda sobre la idoneidad del Latchways Leading Edge SRL, deberá etiquetarlo como “no utilizable” y retirarlo del servicio. Antes de una nueva puesta en servicio, el fabricante o técnico deberá confirmar, por escrito, que el Latchways Leading Edge SRL ha pasado el examen. Los Latchways Leading Edge SRL que han detenido una caída o que no pueden pasar una inspección deberán etiquetarse como “no utilizable” y desecharse.

Máxima vida útil: El Latchways Leading Edge SRL tiene una vida útil máxima de 10 años desde la fecha del primer uso. Continuar usando el dispositivo dependerá de que éste pase las verificaciones previas al uso y las inspecciones periódicas. Su vida útil se puede ver reducida por la frecuencia y condiciones de uso.

12 Glosario de términos clave

Usuario: una persona que ha recibido formación y está capacitada para manejar y utilizar de forma segura el Latchways Leading Edge SRL, incluidas las comprobaciones previas al uso.

Persona competente: Una persona, distinta al usuario, que es competente para realizar el examen de los PPE conforme a estas instrucciones.

Técnico: una persona, distinta al usuario, que ha recibido formación por parte de Latchways para realizar el examen de los Latchways Leading Edge SRL, repararlos y recertificarlos conforme a las instrucciones de Latchways.

MSA Latchways® Leading Edge SRL

Istruzioni per l'utente

La Latchways Leading Edge SRL, conformemente alle norme EN 360:2002 VG11, è intesa per essere utilizzata come elemento di collegamento all'interno di un sistema anticaduta personale. Deve essere in genere utilizzata verticalmente in situazioni in cui è necessario che l'utente sia in movimento ed è richiesto un sistema anticaduta. Può essere utilizzata anche orizzontalmente, secondo quanto indicato in queste istruzioni. La Latchways Leading Edge SRL è stata testata per l'uso in orizzontale e la caduta oltre un **bordo di tipo A**¹ è stata collaudata con successo.

Ai sensi delle linee guida britanniche HSE, la Latchways Leading Edge SRL non deve essere utilizzata nel Regno Unito.

Data del primo uso: (pagina 3) Giorno in cui l'unità viene estratta dall'imballaggio ed esposta agli elementi atmosferici.

1 Informazioni generali

Conservare le istruzioni e fornirle a tutti gli utenti di Latchways Leading Edge SRL nella lingua del paese di destinazione, anche in caso di rivendita. La mancata osservanza di queste istruzioni può provocare lesioni gravi o morte.

È possibile scaricare una dichiarazione di conformità dal sito www.latchways.com/declaration_of_conformity_627

Dettagli della garanzia

Le condizioni generali complete sono riportate alla pagina www.latchways.com/warranty.

2 Contrassegno del prodotto

1	Numero modello	7	Norma
2	Numero di serie	8	Non utilizzare
3	Data di produzione MM/YY	9	Limiti riguardanti i prodotti
4	Lunghezza	10	Avvertenza prodotto
5	Indicatore di carico	11	Controlli prima dell'uso
6	Numero dell'ente notificato	12	Data prossima ispezione

3 Uso previsto e limiti riguardanti i prodotti

La Latchways Leading Edge SRL è ideata per applicazioni nelle quali possono verificarsi cadute oltre bordi, quali tetti, strutture con bordi sporgenti, ecc.

La Latchways Leading Edge SRL deve essere utilizzata esclusivamente per la sua destinazione d'uso e nei relativi limiti. È fondamentale per la sicurezza che le presenti istruzioni vengano seguite e che l'attrezzatura non venga usata in modo improprio.

**La data del primo utilizzo deve essere dimostrabile a livello amministrativo. Se non si conosce la data del primo utilizzo, si deve utilizzare la prima data dimostrabile precedente, ad es. la data di acquisto o la data di produzione.*

1. Bordo di tipo A: Per il collaudo è stato utilizzato un bordo in acciaio con un raggio di $r = 0,5$ mm, senza sbavature, di natura analoga a profili in acciaio laminato, travi in legno o rivestimento in acciaio, parapetti di tetti arrotondati.

Le riparazioni devono essere effettuate esclusivamente da un tecnico Latchways addestrato conformemente alle istruzioni di Latchways.

1. Le Latchways Leading Edge SRL sono predisposte solo per un singolo utente, ovvero una sola persona per volta può essere collegata al dispositivo.
2. Peso massimo utente (compresi strumenti) = 140 kg.
3. Temperatura operativa: da $-40\text{ }^{\circ}\text{C}$ a $+54\text{ }^{\circ}\text{C}$.
4. Le Latchways Leading Edge SRL devono essere protette da fuoco, acidi, soluzioni caustiche, fiamme di saldatura, scintille, ecc.
5. La Latchways Leading Edge SRL non deve essere usata se vi è il rischio che entri in contatto con cavi elettrici ad alta tensione.
6. Le Latchways Leading Edge SRL devono essere utilizzate solo all'interno di gabbie, qualora la valutazione del rischio abbia considerato il fatto che l'utente colpisca la gabbia in caso di caduta.

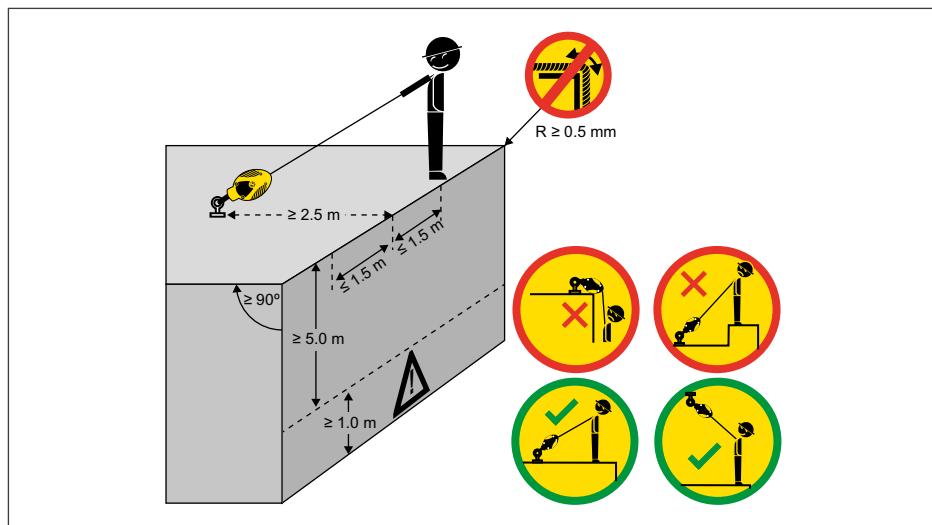
4 Requisiti del personale

La Latchways Leading Edge SRL deve essere utilizzato solo da una persona che sia addestrata e competente nel suo utilizzo sicuro. La forma fisica e l'età influenzano in modo significativo la capacità della persona di sopportare i carichi anticaduta in modo sicuro. Gli utenti di Latchways Leading Edge SRL devono essere in possesso di un certificato medico attestante la loro idoneità ed essere adeguatamente addestrati. Le Latchways Leading Edge SRL non devono essere utilizzate da donne in gravidanza, minori o persone sotto effetto di alcool o droghe.

5 Requisiti di sistema

Un sistema anticaduta comprende un punto di ancoraggio strutturale, un'imbragatura

Figura A - Punti di ancoraggio accettabili



completa, un connettore (moschettone/gancio) e una SRL. Tutti gli elementi del sistema devono essere utilizzati solo come specificato dal produttore degli elementi ed essere conformi ai requisiti indicati nella **Tabella 1**. Per la sicurezza dell'utente è essenziale che il dispositivo di ancoraggio e il punto di ancoraggio siano sempre posizionati, e che il lavoro venga svolto, in modo tale da ridurre al minimo sia il rischio di caduta che la distanza potenziale di caduta.

Un'imbragatura completa è l'unico dispositivo di trattenuta accettabile che è possibile utilizzare in un sistema anticaduta. La Latchways Leading Edge SRL deve essere collegata al punto di fissaggio dorsale esclusivamente con la SRL fissata al punto di ancoraggio - **Figure A**.

6 Resistenza dell'ancoraggio

Attenersi ai requisiti di ancoraggio indicati nella **Tabella 1**. Se vi sono più sistemi anticaduta personali collegati alla stessa struttura di sostegno, allora il requisito di resistenza precedente deve essere moltiplicato per il numero di sistemi anticaduta personali collegati alla struttura portante. La Latchways Leading Edge SRL non è stata collaudata con un ancoraggio a norma EN 795 classe C; la flessione incide sullo spazio di caduta e sulla distanza di arresto della SRL: sono adatti solo gli ancoraggi di classe A, B e D.

La posizione dell'ancoraggio deve rispettare i requisiti illustrati nelle **Figure A e B**. Il campo di funzionamento deve essere limitato, come illustrato nella **Figura A**. I movimenti laterali in direzione di entrambi i lati dell'asse centrale devono essere ridotti a 1,5 m come illustrato, limitando la potenziale caduta con effetto pendolo.

Il punto di ancoraggio deve essere posizionato alla stessa altezza oppure sopra il bordo sul quale la caduta potrebbe verificarsi. Il bordo deve essere simile a un **bordo di Tipo A¹** e ≥ 90 gradi **Figura A**.

Nota: la posizione dei punti di ancoraggio deve tenere in considerazione eventuali rischi che possono derivare da macchinari in movimento e cadute con effetto pendolo. Per assicurare che la Latchways Leading Edge SRL sia effettivamente bloccata, è necessario che il percorso di caduta sia libero da ogni ostacolo. Non usare la SRL quando si lavora su materiali quali sabbia o granaglie, poiché una velocità di caduta insufficiente può impedire il blocco in caso di caduta.

7 Installazione e uso

1. Occorre predisporre un piano di emergenza scritto, e i relativi mezzi per metterlo in atto, allo scopo di affrontare le emergenze che potrebbero verificarsi durante l'uso. Misure di salvataggio speciali dovranno essere definite e collaudate per una caduta oltre un bordo.
2. L'utente deve assicurarsi che tutti i connettori siano compatibili, ben agganciati e bloccati (**Tabella 1**); componenti incompatibili possono causare il disinnesto accidentale dei connettori.
3. Il sistema richiede che tutti gli elementi siano utilizzati conformemente alle istruzioni del produttore; il funzionamento sicuro di ciascun elemento condiziona la sicurezza dell'intero sistema.
4. Quando il dispositivo viene utilizzato in posizione orizzontale o trasversale, è possibile che si verifichi una caduta oltre un bordo e la valutazione dei rischi

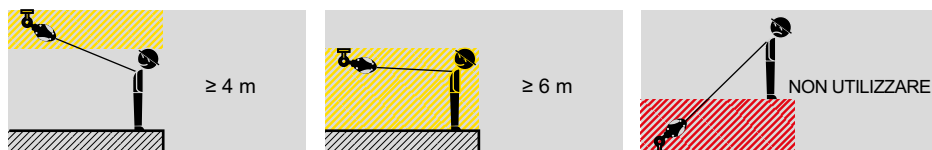
indica il rischio che il bordo possa danneggiare una linea di vita (ovvero il bordo è molto “tagliante”); adottare misure appropriate prima di iniziare il lavoro. Le misure possono eliminare l'eventualità di cadute oltre il bordo; proteggere in modo adeguato il bordo oppure consultare il produttore.

5. La Latchways Leading Edge SRL è adatta all'uso in prossimità di **bordi di tipo A¹**.

8 Spazio di caduta

È essenziale verificare quanto spazio è necessario sotto l'utente prima di ogni uso, in modo che, qualora si verificasse una caduta, non abbia luogo una collisione a terra o contro un altro ostacolo. Deve essere prevista la valutazione del rischio di collisione con strutture, soprattutto in caso di cadute oltre il bordo. Garantire un minimo di 6 m tra il livello di lavoro e il suolo, in caso di ancoraggio tra il livello dei piedi e quello della testa dell'utente, o di 4 m in caso di ancoraggio al di sopra del livello della testa - **Figura B**.

Figura B - Spazio di caduta



9 Pulizia, conservazione e trasporto



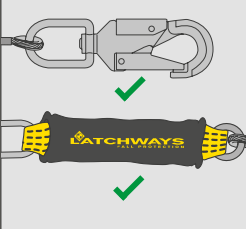
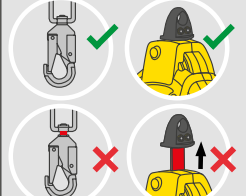
Se necessario, è possibile pulire la parte esterna della Latchways Leading Edge SRL e la linea di vita con un panno umido e acqua calda (max 40 °C), quindi lasciarle asciugare completamente prima dell'uso. L'accumulo eccessivo di sporco, vernice, ecc., può compromettere il riavvolgimento e la resistenza della linea di vita.

Quando non viene utilizzata, riporre la SRL con la linea di vita completamente riavvolta, poiché se rimane estratta per lunghi periodi la molla potrebbe indebolirsi. Se la linea di vita si sgancia, si riavvolge ad alta velocità, e potrebbe danneggiare parti interne, attorcigliarsi e/o causare l'intervento degli indicatori di carico.

Conservare o trasportare la Latchways Leading Edge SRL in un ambiente fresco, asciutto e pulito, lontano da polvere, olio e luce solare diretta. Il dispositivo deve essere protetto durante il trasporto per evitare danni o contaminazione. Esaminare accuratamente la Latchways Leading Edge SRL prima di utilizzarla nuovamente dopo lunghi periodi di conservazione.

10 Controlli prima dell'uso

La sicurezza dell'utente dipende dall'efficienza e durata continue dell'apparecchiatura, pertanto è necessario effettuare dei controlli prima di ogni utilizzo.

Controlli prima dell'uso		Metodo
Riavvolgimento		Tirare delicatamente la linea di vita — attendere uno scatto percepibile.
Blocco		Tirare con decisione la linea di vita e controllare che il dispositivo si blocchi.
Linea di vita e connettori		Azionare il connettore: controllare il funzionamento corretto. Controllare che non siano presenti segni di danni/deterioramento. Controllare che l'assorbitore di energia della linea di vita non presenti segni di azionamento. Controllare eventuali segni di danni eccessivi, usura, corrosione o contaminazione.
Indicatore di carico		Controllare che l'indicatore di carico non sia stato azionato.

11 Periodisk undersökning och periodiskt underhåll

Le ispezioni periodiche dovranno essere realizzate da una persona, diversa dall'utente, competente in materia di ispezione di DPI, conformemente alle presenti istruzioni. L'intervallo sarà dettato dall'uso - **Figura C**, dalle normative locali e dalle condizioni ambientali e tali ispezioni devono avvenire per lo meno una volta all'anno, a partire dalla data del primo utilizzo*. Le istruzioni per ispezione periodica sono disponibili sul sito www.latchways.com. I risultati delle ispezioni devono essere registrati. Per scaricare un esempio di un registro di ispezioni periodiche, visitare il sito www.latchways.com/examination_log.

Figura C Intervallo delle ispezioni periodiche

Uso	Intervallo
Da raro a leggero	Una volta all'anno (12 mesi)
Da moderato a intenso	Ogni sei mesi o una volta all'anno (6-12 mesi)
Da intensivo a continuo	Ogni tre o sei mesi (3-6 mesi)

L'uso deve essere stabilito da una persona competente.

La Latchways Leading Edge SRL non deve essere modificata né aggiunta ad altri sistemi. I tecnici possono riparare le Latchways Leading Edge SRL conformemente alle istruzioni Latchways.

In caso di problemi, se la Latchways Leading Edge SRL è stata sottoposta a una caduta o in caso di dubbi sulla sua idoneità, è necessario apporre l'etichetta "non utilizzabile" e metterla fuori servizio. Prima di rimetterla in servizio, il produttore o il tecnico dovrà confermare per iscritto che la Latchways Leading Edge SRL ha superato l'ispezione. Le Latchways Leading Edge SRL che hanno arrestato una caduta o non sono risultate idonee in seguito a un'ispezione devono essere etichettate come "non utilizzabili" e smaltite.

Durata massima del prodotto: La Latchways Leading Edge SRL ha una durata di servizio massima di 10 anni a partire dalla data del primo utilizzo. La possibilità di continuare a utilizzare il sistema dipende dal superamento dei controlli prima dell'uso e delle ispezioni periodiche. La durata di servizio potrebbe ridursi in base alla frequenza e alle condizioni d'uso.

12 Glossario dei termini chiave

Utente: persona addestrata e competente in materia di uso in sicurezza e funzionamento della Latchways Leading Edge SRL, compresi i controlli prima dell'uso.

Persona competente: persona, diversa dall'utente, competente in materia di ispezione delle PPE, conformemente alle presenti istruzioni.

Tecnico: persona, diversa dall'utente, addestrata da Latchways in materia di ispezione, riparazione e ricertificazione delle Latchways Leading Edge SRLs, conformemente alle istruzioni di Latchways.

MSA Latchways® Leading Edge SRL

Instruções para o usuário

A Latchways Leading Edge SRL, de acordo com as normas EN 360:2002 VG11, deve ser usada como dispositivo de conexão em um sistema de trava-quedas individual. Deve ser utilizada normalmente na vertical para oferecer proteção contra queda, nos casos em que se exige mobilidade do usuário. Também pode ser usada na horizontal, conforme indicado por estas instruções. A Latchways Leading Edge SRL foi testada no uso horizontal e na queda de uma **borda Tipo A**¹, tendo obtido sucesso.

De acordo com as Diretrizes de HSE do Reino Unido, a Latchways Leading Edge SRL não deve ser usada no Reino Unido.

Data da primeira utilização: (pagina 3) É definida como o dia em que a unidade é removida da embalagem e exposta às condições ambientais.

1 Informação geral

As instruções devem ser guardadas e disponibilizadas a todos os utilizadores da Latchways Leading Edge SRL no idioma do país de destino, mesmo em caso de revenda. O incumprimento destas instruções pode causar graves lesões ou morte.

É possível transferir uma declaração de conformidade em www.latchways.com/declaration_of_conformity_627

Detalhes de garantia

Pode encontrar os termos e condições completos em www.latchways.com/warranty.

2 Marcação no Produto

1	Número do modelo	7	Norma
2	Número de série	8	Não utilizar
3	Data de fabrico	9	Limitações do produto
4	Comprimento	10	Advertência do produto
5	Indicador de carga	11	Verificações antes da utilização
6	Número de organismo notificado	12	Data da próxima inspeção

3 Aplicações previstas e limitações do produto

A Latchways Leading Edge SRL foi projetada para aplicações onde podem ocorrer quedas de bordas, como em telhados, construções de última tecnologia, etc.

A Latchways Leading Edge SRL só deve ser utilizada para a aplicação prevista e dentro das respectivas limitações. É essencial para sua segurança que estas instruções sejam cumpridas, e que o equipamento seja devidamente utilizado. As reparações só devem ser efectuadas por um técnico com formação da Latchways, de

***A data da primeira utilização deve ser comprovável administrativamente. Nos casos em que não se conheça a data da primeira utilização, deve utilizar-se a data anterior seguinte comprovável administrativamente, p.ex., a data de aquisição ou a data de fabrico.*

1. Borda Tipo A: Para o teste, foi utilizada uma borda de aço com raio $r = 0,5$ mm sem rebarbas. Esse material assemelha-se, na natureza, a perfis de aço laminado, vigas de madeira ou parapeitos de telhados/tetos arredondados e revestidos.

acordo com as instruções da Latchways.

1. As Latchways Leading Edge SRLs devem ser fixadas em um único usuário por vez.
2. Peso máximo do usuário (incluindo ferramentas) = 140 kg.
3. Temperatura operacional -40°C a +54°C.
4. As Latchways Leading Edge SRLs devem ficar protegidas contra fogo, ácidos, soluções cáusticas, chamas de soldagem, faíscas ou itens semelhantes.
5. As Latchways Leading Edge SRL não podem ser usadas se houver qualquer risco de contato com cabos de alta tensão.
6. As Latchways Leading Edge SRLs só devem ser utilizadas dentro de uma gaiola quando uma avaliação de risco tiver considerado o risco de haver impactos sobre a gaiola durante uma queda.

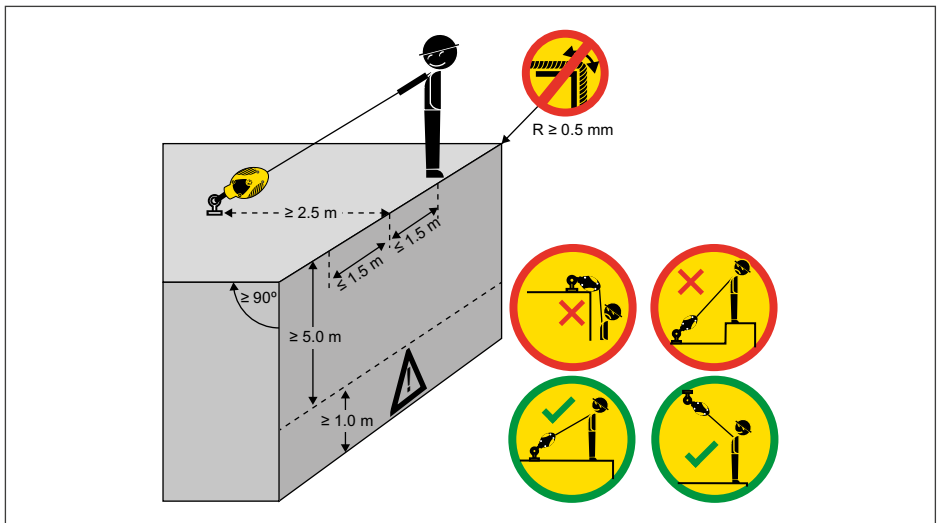
4 Requisitos de pessoal

A Latchways Leading Edge SRL só deve ser utilizada por pessoal treinado e qualificado em sua aplicação segura. A boa forma física e a idade de um indivíduo afetam significativamente sua capacidade de sustentar com segurança as cargas de frenagem em quedas. Os utilizadores das Latchways Leading Edge SRL devem ser aptos em termos médicos e ter formação adequada. As Latchways Leading Edge SRL não devem ser utilizadas por mulheres grávidas, menores ou indivíduos sob a influência de álcool ou substâncias psicotrópicas.

5 Requisitos do Sistema

O sistema trava-quedas inclui um ponto de ancoragem estrutural, cinturão de corpo inteiro, conector (mosquetão/gancho de metal) e SRL. Todos os elementos do sistema só devem ser utilizados da forma especificada pelo respectivo fabricante, e devem

Figura A - Locais aceitáveis para âncoras



cumprir os requisitos enunciados na **Tabela 1**. Para fins de segurança do usuário, é essencial que o dispositivo e o ponto de ancoragem fiquem sempre posicionados e os serviços sejam efetuados de forma a minimizar o potencial de queda e, no caso de queda, minimizar sua distância.

O cinturão de corpo inteiro é o único dispositivo aceitável para sustentar o corpo em um sistema trava-quadras. A Latchways Leading Edge SRL só deve ser acoplada ao ponto de ancoragem dorsal com a SRL acoplada ao devido ponto de ancoragem - **Figura A**.

6 Força de fixação

Devem ser cumpridos os requisitos de ancoragem da **Tabela 1**. Se houver mais de um sistema de proteção contra quedas individual conectado à mesma estrutura de apoio, os requisitos de força mencionados acima devem ser multiplicados pelo número de sistemas de proteção fixados à estrutura de apoio. A Latchways Leading Edge SRL não foi testada com âncoras EN 795 Classe C. Sua deflexão afeta a distância da queda e a distância de recuo da SRL: Apenas as âncoras de classe A, B e D são adequadas.

A localização da âncora deve cumprir os requisitos apresentados nas **Figuras A e B**. O intervalo da operação deve ser limitado ao ilustrado na **Figura A**. Os movimentos laterais para os dois lados do eixo central devem estar limitados a 1,5 m, como mostra a figura, limitando o potencial de uma queda com efeito pêndulo.

O ponto de ancoragem deve estar localizado na mesma altura ou acima da borda por onde pode haver uma queda. A borda deve ser semelhante a uma **borda do Tipo A¹** e ≥ 90 graus **Figura A**.

Observação: A posição do ponto de ancoragem deve levar em conta os riscos impostos por peças em movimento e quedas com efeito pêndulo. Para garantir a trava efetiva da Latchways Leading Edge SRL, é necessário deixar um trajeto desobstruído para o caso de quedas. Não utilize a Latchways Leading Edge SRL ao trabalhar com materiais como areia ou grãos, pois a velocidade da queda pode não ser suficiente para travar a SRL, em caso de queda.

7 Instalação e utilização

1. Deve existir um plano de salvamento escrito, e meios para a respectiva implementação, para fazer face a emergências que possam ocorrer durante a utilização. Medidas especiais de resgate devem ser definidas e seu treinamento deve ser efetuado para quedas de bordas.
2. O usuário deve garantir que todos os conectores sejam compatíveis, que estejam corretamente acoplados e travados - **Tabela 1**; Componentes incompatíveis podem fazer com que os conectores se soltem acidentalmente.
3. O sistema exige que todos os itens sejam utilizados de acordo com as instruções do fabricante; o funcionamento seguro de cada um deles afeta a segurança de todo o sistema.
4. Quando o dispositivo for usado em uma disposição horizontal ou transversal, se houver possibilidade de uma queda de uma borda, e a avaliação de riscos indicar que a borda pode danificar a linha de vida (ou seja, a borda pode ser bastante cortante), devem ser tomadas medidas seguras antes do início do trabalho. As medidas podem eliminar a possibilidade de queda da borda, proteger

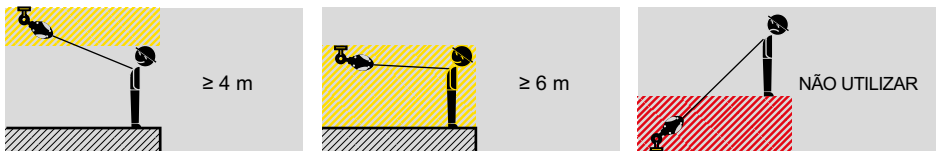
suficientemente a borda ou incluir uma consulta ao fabricante.

5. A Latchways Leading Edge SRL é adequada para uso nas proximidades de **bordas do Tipo A**¹.

8 Distância para queda

É essencial verificar o espaço livre necessário abaixo do usuário antes de cada utilização, para que, em caso de queda, não haja colisão com o solo ou outro obstáculo no trajeto. Isso deve incluir a análise do risco de colisão com estruturas, especialmente em quedas de bordas. Deve-se manter no mínimo 6 m do nível de trabalho até o solo/obstáculo, quando a ancoragem for feita no nível entre o pé e a cabeça do usuário, ou 4 m do nível de trabalho até o solo/obstáculo, quando a ancoragem for feita acima do nível da cabeça do usuário - **Figure B**.

Figure B - Fall clearance



9 Limpeza, armazenamento e transporte



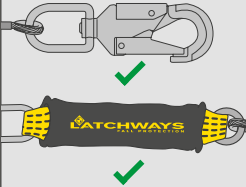
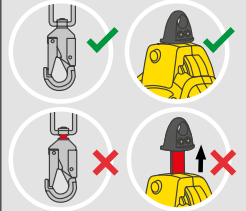
Se necessário, o exterior da Latchways Leading Edge SRL e da linha de vida pode ser limpo com um pano húmido e água morna (máx. 40 °C), deixando secar totalmente antes de utilizar. Uma acumulação excessiva de sujidade, tinta, etc., pode comprometer a retracção e a resistência da linha de vida.

Quando não estiver a ser utilizada, guarde a linha de vida totalmente retraída visto que períodos prolongados de extracção completa podem enfraquecer a mola de retracção. Se a linha de vida for libertada, retrair-se-á a alta velocidade, podendo danificar os componentes internos, provocando vincos na linha de vida e/ou activando o indicador de carga.

Guarde ou transporte a Latchways Leading Edge SRL num ambiente fresco, seco e limpo, afastado de poeiras, óleo e luz solar directa. Durante o transporte, o dispositivo deve ser protegido para impedir danos ou contaminação. Antes de voltar a utilizar, inspeccione a Latchways Leading Edge SRL após longos períodos de armazenamento.

10 Verificações antes da utilização

The safety of the User relies upon the continued efficiency and durability of the equipment therefore pre-use checks shall be completed before each use.

Verificações antes da utilização		Método
Retracção		<p>Puxe suavemente a linha de vida, até ouvir um som de encaixe.</p>
Bloqueio		<p>Puxe bruscamente a linha de vida – certifique-se de que o dispositivo bloqueia</p>
Lifeline and connectors		<p>Acione o conector: Verifique se está funcionando corretamente. Verifique se existem sinais de danos ou deterioração. Verifique se o absorvedor de energia da linha de vida apresenta sinais de ter sido empregado. Inspeccione para identificação de sinais de danos excessivos, desgaste, corrosão ou contaminação.</p>
Indicador de carga		<p>Certifique-se de que o indicador de carga não foi activado.</p>

11 Exame e manutenção periódicos

As verificações periódicas devem ser realizadas por indivíduos, que não o utilizador, competentes na inspecção a equipamento de protecção pessoal, em conformidade com as presentes instruções. O intervalo é definido pela utilização - **Figura C**, pelos regulamentos locais e pelas condições ambientais, devendo ser no mínimo anual, a partir da data da primeira utilização*. Instruções para inspecção periódica disponíveis para download em www.latchways.com. Deve manter-se um registo dos resultados da inspecção. Pode transferir um exemplo de um registo de inspecção em www.latchways.com/examination_log.

Figure C Periodic examination interval

Utilização	Intervalo
Pouco frequente a ligeira	Anualmente (12 meses)
Moderada a intensa	Semestral a anualmente (6-12 meses)
Extrema a contínua	Trimestral a semestralmente (3 - 6 meses)

A utilização deve ser determinada por um técnico competente.

A Latchways Leading Edge SRL não deve sofrer alterações ou incorporações. O reparo da Latchways Leading Edge SRL deve ser feito por técnicos, de acordo com as instruções da Latchways.

Caso identifique algum problema, a Latchways Leading Edge SRL sofra uma queda ou tenha dúvidas sobre a respectiva adequação, deve colocar-lhe uma etiqueta com a indicação “inutilizável”, devendo retirá-la de serviço. Antes de voltar a colocar em serviço, o fabricante ou técnico deve confirmar, por escrito, que a Latchways Leading Edge SRL foi aprovada na inspecção. As Latchways Leading Edge SRL que tenham impedido uma queda ou que não sejam aprovadas na inspecção devem ser etiquetadas com a indicação “inutilizável” e eliminadas.

Vida útil máxima do produto: A Latchways Leading Edge SRL tem uma vida útil máxima de 10 anos a contar da data da primeira utilização. A utilização contínua depende da aprovação nas verificações antes da utilização e nas inspecções periódicas. A vida útil pode ser reduzida consoante a frequência e as condições de utilização.

12 Glossário de termos-chave

Utilizador: indivíduo que recebeu formação e é competente na utilização e operação em condições de segurança do Latchways Leading Edge SRL, incluindo inspecções antes da utilização.

Indivíduo competente: Indivíduo, que não seja o Utilizador, competente na inspecção de PPEs, de acordo com as presentes instruções.

Técnico: Indivíduo, que não seja o Utilizador, que tenha formação, ministrada pela Latchways, para inspecionar, reparar e recertificar Latchways Leading Edge SRLs, de acordo com as instruções da Latchways.

MSA Latchways® Leading Edge SRL

Käyttöohjeet

Latchways Leading Edge SRL on tarkoitettu käytettäväksi EN 360:2002 VG11 standardien mukaisesti liitoskappaleena putoamissuojajärjestelmässä. Sitä pitäisi yleensä käyttää tilanteissa, joissa käyttäjä tarvitsee vaakasuoraa liikkuvuutta ja putoamissuojausta. Sitä voidaan käyttää myös tämän ohjeiden mukaisesti vaakasuorilla pinnoilla. Latchways Leading Edge SRL on testattu vaakasuorassa käytössä sekä pudotuksessa **A-tyyppin reuna**¹:stä onnistuneesti.

UK HSE -ohjeistuksen mukaisesti Latchways Leading Edge SRL -varusteita ei saa käyttää Isossa-Britanniassa.

Ensimmäinen käyttöpv: (sivu 3) Yksikön pakkauksesta poistopvm.

1 Yleistä tietoa

Käyttöohjeet on säilytettävä ja annettava kaikille Latchways Leading Edge SRL:n käyttäjille kohdemaan kielellä myös käytettynä eteenpäin myytynä. Näiden ohjeiden noudattamatta jättäminen voi aiheuttaa vakavan vamman tai kuoleman.

Voit ladata vaatimustenmukaisuusvahvistuksen osoitteesta www.latchways.com/declaration_of_conformity_627

Takuutiedot

Täydelliset käyttöehdot löytyvät osoitteesta www.latchways.com/warranty.

2 Tuotteen merkinnät

1	Mallinumero	7	Normaali
2	Mallinumero	8	Älä käytä
3	Valmistuspäivä MM/YY	9	Tuotteen rajoitukset
4	Pituus	10	Tuotteen varoitukset
5	Kuormitusosoitin	11	Käyttöönottotarkastukset
6	Runkonumero	12	Seuraava tarkastuspäivä

3 Tarkoitettu käyttö ja tuotteen rajoitukset

Latchways Leading Edge SRL on tarkoitettu käytettäväksi tilanteissa, joissa on mahdollista pudota reunan yli, kuten kattotöissä ja etureunojen rakennustöissä ym.

Latchways Leading Edge SRL on tarkoitettu käytettäväksi vain sen nimenomaiseen käyttötarkoitukseensa. Kaikkia ohjeita on noudatettava käyttäjän turvallisuuden takaamiseksi. Vain tekniikko saa tehdä valtuutetut korjaukset.

1. Latchways Leading Edge SRL on tarkoitettu vain yhdelle käyttäjälle kerrallaan.

**Ensimmäisen käyttökerran päiväys on oltava hallinnollisesti todistettavissa. Jos ensimmäistä käyttöpäivää ei tiedetä, käytetään seuraavaa hallinnollisesti todistettavaa päivää, kuten ostopäivää tai valmistuspäivää.*

1. A-tyyppin reuna: Teräsreuna, jonka säde on $r = 0,5 \text{ mm}$ ja jota on käytetty testissä takertumatta. Tämä on samanlainen kuin valssiteräsprofiilit, puiset palkit tai pinnoitetut, pyörästetyt kattokaiteet.

Siihen saa liittää vain yhden henkilön.

2. Käyttäjän enimmäispaino (työvälineet mukaan lukien) = 140 kg.
3. Latchways Leading Edge SRL -varusteita voidaan käyttää lämpötila-alueella -40°C – 54°C .
4. Latchways Leading Edge SRL:t on suojeltava tulelta, hapoilta, emäksisiltä liuoksilta, hitsausliekeiltä, kipinöiltä ja vastaavilta.
5. Latchways Leading Edge SRL -varusteita ei saa käyttää, jos on olemassa riski varusteiden osumisesta korkeajännitteisiin sähkölinjoihin.
6. Latchways Leading Edge SRL -varusteita saa käyttää vain häkissä, kun riskienarvioinnissa on ilmennyt riski iskeytyä häkkiin pudotuksen aikana.

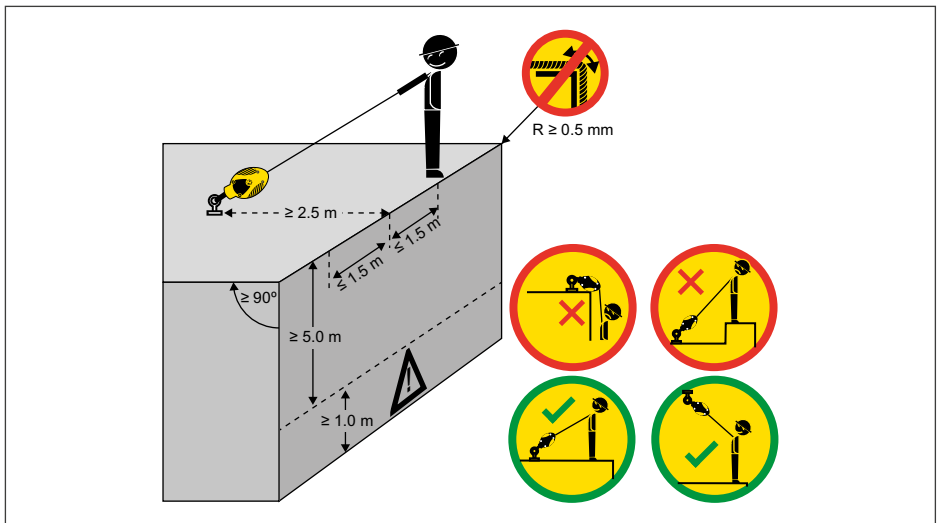
4 Henkilöstövaatimukset

Latchways Leading Edge SRL:n käyttäjien on oltava fyysisesti hyvässä kunnossa ja riittävästi koulutettu. Fyysinen kunto ja ikä vaikuttavat merkittävästi henkilön kykyyn vastaanottaa putoamisesta aiheutuvaa kuormitusta. Latchways Leading Edge SRL:n käyttäjien on oltava fyysisesti hyvässä kunnossa ja riittävästi koulutettu. Raskaana olevat naiset, alaikäiset tai alkoholin tai huumausaineiden vaikutuksen alaisena olevat henkilöt eivät saa käyttää Latchways Leading Edge SRL:ää.

5 Järjestelmän vaatimukset

Putoamisenpysäytysjärjestelmä koostuu rakenteellisesta ankkuripisteestä, kokovaljaista, liittimestä (karbiinista/jousihaasta) ja SRL:stä. Kaikkia järjestelmän osia saa käyttää vain osien valmistajan ohjeiden mukaisesti, ja käytön on oltava yhdenmukaisia **Taulukko 1:n** vaatimusten kanssa. On käyttäjän turvallisuuden kannalta erittäin tärkeää, että ankkurilaite ja ankkuripiste ovat aina paikoillaan, ja työ tehdään tavalla, joka minimoi sekä mahdollisen putoamisriskin että mahdollisen

Kuva A - Hyväksyttävät ankkurointipisteet



putoamiskorkeuden.

Täydet turvavaljaat ovat ainoa hyväksyttävä turvalaite, jota saa käyttää putoamissuojajärjestelmässä. Latchways Leading Edge SRL:n saa kiinnittää vain selän puoleiseen kiinnityspisteeseen, SRL:n ollessa kiinnitetty ankkurointipisteeseen - **Kuva A**.

6 Ankkurointipisteen vaatimukset

Ankkurin vaatimukset **Taulukko 1**:ssä on huomioitava. Jos useita putoamisenestojärjestelmiä on liitettyä samaan ankkurointipisteeseen, lujusvaatimus on kerrottava henkilön putoamisenestojärjestelmien määrällä. Latchways Leading Edge SRL:ää ei ole testattu EN 795 -luokan C-ankkurin kanssa. Poikkeama vaikuttaa putoamisen ilmaväliin ja SRL:n takaiskuetäisyyteen: Vain A-, B- ja D-ankkurit ovat sopivia.

Ankkurin sijainnin on noudatettava **Kuvien A ja B** vaatimuksia. Toiminnan laajuus on rajoitettava **Kuvan A** mukaisesti. Lateraaliset liikkeet keskilinjan molemmin puolin on rajoitettava 1,5 metriin osoitetun mukaisesti rajoittaen heiluripudotuksen mahdollisuutta.

Ankkuripisteen on oltava samalla korkeudella tai korkeammalla kuin reuna, jonka yli saattaa pudota. Kulman on oltava samanlainen kuin **Tyyppi A¹** -kulma ja ≥ 90 astetta **Kuva A**.

Huom: Ankkuripisteen asemoinnissa on huomioitava liikkuvan laitteiston ja heiluripudotusten aiheuttamat riskit. Jotta Latchways Leading Edge SRL:n riittävä lukitus voidaan varmistaa, tarvitaan häiriötön putoamisreitti. Älä käytä Latchways Leading Edge SRL:ää työskennellessäsi alustoilla, kuten hiekka tai sora, koska riittämätön pudotusnopeus saattaa estää lukittumisen pudotessa.

7 Asennus ja käyttö

1. Kirjallinen pelastussuunnitelma ja sen toteuttamiskeinot ovat oltava nähtävissä, jotta niitä voidaan käyttää mahdollisissa käytön aikaisissa hätätilanteissa. Erityisiä pelastustoimia on määriteltävä ja harjoitettava reunan yli putoamistilannetta varten.
2. Käyttäjän on varmistettava, että kaikki liittimet ovat yhteensopivia, oikein kiinnitettyjä ja lukittuja -**Taulukko 1**: Yhteensopimattomat osat voivat aiheuttaa liittimien tahattoman irtoamisen.
3. Järjestelmä vaatii, että kaikkia tuotteita käytetään valmistajan ohjeiden mukaisesti: kaikkien osien turvallinen toiminta vaikuttaa koko järjestelmän turvallisuuteen.
4. Kun laitetta käytetään horisontaalisesti tai transversaalisesti, reunan yli putoaminen on mahdollista, ja riskinarviointi osoittaa, että reuna voi vaurioittaa suojaköyhtä (eli reuna on "leikkaava). Tämä on huomioitava ja riskit poistettava ennen työn aloittamista. Toimenpiteet voivat poistaa mahdollisuuden pudota reunan yli, suojata reuna riittävästi tai ne voivat sisältää neuvojen pyynnön valmistajalta.
5. Latchways Leading Edge SRL sopii käytettäväksi **A-tyypin¹** reunojen läheisyydessä.

8 Turvaväli

Ennen jokaista käyttöä on erittäin tärkeää määritellä vaadittu tyhjä tila käyttäjän alla siten, ettei käyttäjä osu pudotessaan maahan eikä muihin esteisiin. Tämä sisältää myös rakenteisiin osumisen riskin tarkastelun, erityisesti reunan yli pudotessa. Vähimmäismatka on 6 m työskentelytasosta maahan, kun ankkurointi on tehty vähintään työtason ja korkeintaan käyttäjän pään korkeudelle, tai 4 m, kun ankkurointi on tehty käyttäjän päätä korkeammalle - **Kuva B**.

Kuva B - Fall clearance



9 Puhdistaminen, varastointi ja kuljettaminen

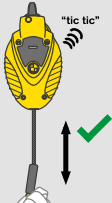

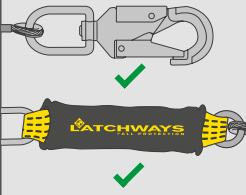
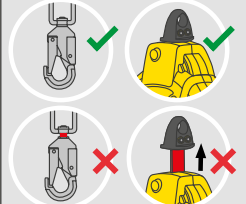
Tarvittaessa Latchways Leading Edge SRL:n ulkopinta ja köysi voidaan puhdistaa kostealla kankaalla ja lämpimällä vedellä (maks. 40 °C) ja niiden on annettava kuivua kokonaan ennen käyttöä. Huomattavat likakerrostumat, maali ym. saattaa heikentää sekä köyden vetäytymisominaisuuksia että käyttöikä.

Säilytä köyttä täysin vetäytyneenä, koska pitkäaikainen venytys voi heikentää kutistusjousta. Jos köysi vapautetaan, se vetäytyy nopeasti, mikä saattaa vahingoittaa sen sisäänrakennettuja osia.

Säilytä tai kuljeta Latchways Leading Edge SRL:ää viileässä, kuivassa ja puhtaassa ympäristössä kaukana pölystä, öljystä ja suorasta auringonvalosta. Laitetta on suojattava kuljetuksen aikana vaurioitumiselta tai likaantumiselta. Tarkasta Latchways Leading Edge SRL pitkän varastointiajan jälkeen ennen sen käyttöönottoa.

10 Käyttöönottotarkastukset

Käyttöturvallisuus on täysin kiinni varusteiden jatkuvasta tehokkuudesta ja kestävydestä. Tämän vuoksi käyttöönottotarkastus on suoritettava ennen jokaista käyttöä.

Käyttöönottotarkastukset		Menetelmä
Vetäytyminen		Vedä turvaköyttä varovasti – kuuntele kuultavaa napsahdusta.
Lukitus		Vedä köyttä terävästi, ja varmista että se lukittuu
Turvaköysi ja liittimet		Liittimen toiminta: Tarkasta oikea toiminta. Tarkasta vaurion/ kulumisen merkit. Tarkasta, että turvaköyden energianvaimennin on käyttökelpoinen. Tutki, onko varusteissa merkkejä vakavista vaurioista, kulumisesta, korroosiosta tai likaantumisesta.
Kuormitusosoitin		Varmista ettei kuormitusosoitin ole irronnut

11 Määräaikaistarkastus ja huolto

Määräaikaistarkastukset ovat toisen kuin käyttäjän tehtäviä. Henkilön on oltava pätevä henkilönsuojainten tarkastukseen näiden ohjeiden mukaisesti. Väli määritellään käytön - **Kuva C**, paikallisten säädösten ja ympäristö-olosuhteiden mukaisesti, ja on vähintään vuosittain ensimmäisestä käyttöpäivästä lukien*. Määräaikaistarkastusohjeet voidaan ladata osoitteesta www.latchways.com. Tarkastuksen tuloksista on tehtävä kirjaukset. Esimerkki määräaikaistarkastuslokista on ladattavissa osoitteesta: www.latchways.com/examination_log.

Kuva C Määräaikaistarkastusväli

Käyttö	Väli
Harvoin käytettynä	Vuosittain (12 kuukautta)
Keskinkertaisesta raskaasti käytettynä	Puolivuosittain tai vuosittain (6-12 kuukautta)
Raskaasti tai jatkuvasti käytettynä	Neljännesvuosittain tai puolivuositain (3 - 6 kuukautta)

Käytön määrittelijän on oltava pätevä henkilö.

Latchways Leading Edge SRL:ää ei saa muunnella eikä siihen saa lisätä mitään. Teknikot saavat korjata Latchways Leading Edge SRL -varusteita Latchways:n ohjeiden mukaisesti.

Jos löydät ongelmia, Latchways Leading Edge SRL on ollut käytössä käyttäjän pudotessa tai epäilet Latchways Leading Edge SRL:n toimivuutta, sinun on merkittävä se ”käyttökelvottomaksi” ja poistettava käytöstä. Ennen palauttamista käyttöönottoa on valmistajan tai teknikon vahvistettava kirjallisesti, että Latchways Leading Edge SRL on läpäissyt tarkastuksen. Jos Latchways Leading Edge SRL on tarrautunut kiinni putoamisen aikana tai ei ole läpäissyt tarkastusta, se on merkittävä ”käyttökelvottomaksi” ja se on hävitettävä.

Tuotteen enimmäiskäyttöikä: Sistemul Latchways Leading Edge SRL are o durată de viață de maximum 10 ani de la data primei utilizări. Utilizarea continuă depinde de trecerea verificărilor de dinaintea utilizării și ale celor periodice. Durata de utilizare poate fi redusă prin frecvența și condițiile de utilizare.

12 Tärkeimmät termit

Käyttäjä: henkilö, joka on koulutettu ja on pätevä käyttämään Latchways Leading Edge SRL:tä ja on myös koulutettu ja pätevä tekemään käyttötarkastukset.

Pätevä henkilö: henkilö, muttei käyttäjä, joka on pätevä henkilönsuojainten tarkastukseen Latchwaysin antamien ohjeiden mukaisesti.

Teknikko: henkilö, muttei käyttäjä, jonka Latchways on kouluttanut tekemään Latchways Leading Edge SRL:n tarkastuksen, uudelleensertifioinnin ja korjauksen Latchways:n ohjeiden mukaisesti.

MSA Latchways® Leading Edge SRL

Instrucțiuni de utilizare

Echipamentul Latchways Leading Edge SRL, în conformitate cu standardele EN 360:2002 VG11, este destinat utilizării ca element de conectare în cadrul unui sistem personal de asigurare la cădere. În general, se va utiliza în poziție verticală, în situațiile în care este nevoie de mobilitatea utilizatorului și este necesară asigurarea la cădere. De asemenea, poate fi utilizat și în poziție orizontală, conform indicațiilor din aceste instrucțiuni. Echipamentul Latchways Leading Edge SRL a fost testat pentru utilizarea în poziție orizontală, trecând cu succes testul unei căderi peste o **marginie de tip A**¹.

Conform directivelor privind Sănătatea, Siguranța Muncii și Protecția Mediului din Regatul Unit (UK HSE), echipamentul Latchways Leading Edge SRL nu se va utiliza în Regatul Unit.

Data primei utilizări: (pagina 3) Data la care unitatea este scoasă din ambalaj.

1 Informații generale

Instrucțiunile se vor păstra și furniza tuturor utilizatorilor sistemului Latchways Leading Edge SRL în limba țării de destinație, chiar și atunci când produsul este revândut. Nerespectarea acestor instrucțiuni poate să ducă la rănire gravă sau deces.

O declarație de conformitate poate fi descărcată de la www.latchways.com/declaration_of_conformity_627

Detalii legate de garanție

Termenii și condițiile complete pot fi găsite la www.latchways.com/warranty.

2 Marcarea produsului

1	Număr de model	7	Standard
2	Număr de serie	8	A nu se utiliza
3	Data fabricației MM/YY	9	Limitările produsului
4	Lungime	10	Avertisment de produs
5	Indicator de sarcină	11	Verificări dinaintea utilizării
6	Număr organism înștiințat	12	Data următoarei verificări

3 Destinația și limitările produsului

Echipamentul Latchways Leading Edge SRL este conceput pentru aplicații în care există posibilitatea căderii peste margini, cum ar fi construcția acoperișurilor, construcția marginilor exterioare etc.

Sistemul Latchways Leading Edge SRL va fi folosit numai pentru scopul destinat și în limitele date. Pentru asigurarea siguranței utilizatorului, trebuie respectate toate

¹Data primei utilizări trebuie să poată fi demonstrată administrativ. Dacă data primei utilizări este necunoscută, se va utiliza următoarea dată precedentă care poate fi demonstrată administrativ, de exemplu, data achiziției sau data fabricației.

1. Margine de tip A: În cadrul testului s-a utilizat o margine de oțel cu o rază de $r = 0,5$ mm, fără bavuri. Caracteristicile acesteia sunt similare profilurilor de oțel laminat, grinzilor de lemn sau învelite și paraștelor rotunjiți de acoperiș.

instrucțiunile. Reparațiile autorizate se vor efectua de către un tehnician.

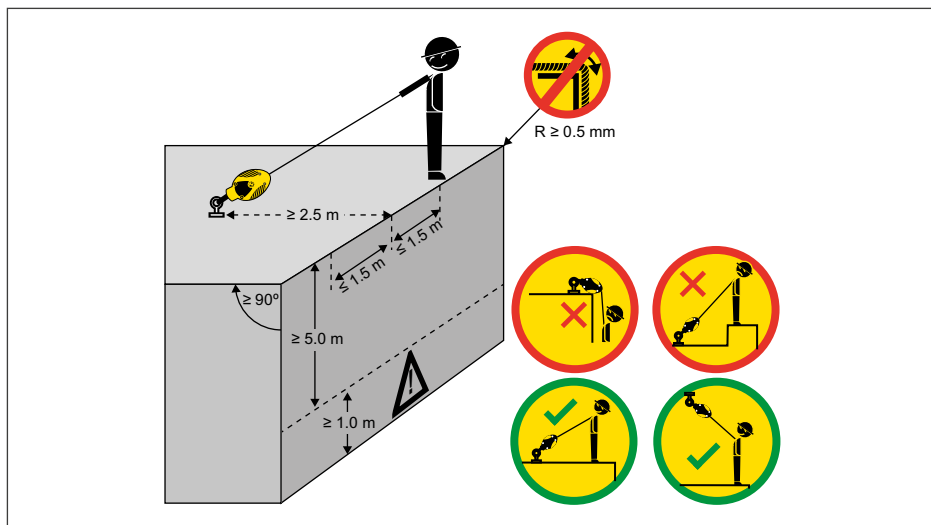
1. Echipamentele Latchways Leading Edge SRL sunt destinate pentru un singur utilizator, numai o singură persoană poate fi conectată într-un moment dat.
2. Greutatea maximă a utilizatorului (inclusiv uneltele) = 140 kg.
3. Echipamentele Latchways Leading Edge SRL pot fi utilizate la temperaturi cuprinse între -40°C și 54°C .
4. Produsele Latchways Leading Edge SRL trebuie protejate de incendii, acizi, soluții caustice, flăcări de sudură, scânteii sau alte efecte similare.
5. Echipamentele Latchways Leading Edge SRL nu se vor utiliza dacă există riscul ca dispozitivul să atingă linii electrice de înaltă tensiune.
6. Produsele Latchways Leading Edge SRL se vor utiliza în interiorul unei cuști numai dacă evaluarea de risc a luat în considerare pericolul lovirii cuștii în timpul unei căderi.

4 Cerințe privind personalul

Echipamentul Latchways Leading Edge SRL se va utiliza numai de către o persoană care este instruită și competentă în utilizarea sigură a acestuia. Condiția fizică și vârsta afectează semnificativ capacitatea unei persoane de a rezista în siguranță la sarcinile unei căderi împiedicate. Utilizatorii sistemelor Latchways Leading Edge SRL trebuie să fie apti medical și instruiți corespunzător. Sistemele Latchways Leading Edge SRL nu vor fi folosite de femei însărcinate, minori sau persoane aflate sub influența băuturilor alcoolice sau a drogurilor.

5 Cerințe de sistem

Figura A - Puncte de ancorare acceptabile



Un sistem de asigurare la cădere constă dintr-un punct de ancorare structural, un ham de corp complet, un conector (carabinieră/cârlig cu arc) și SRL. Toate elementele din sistem se vor utiliza numai în modul specificat de producătorii elementelor și trebuie să fie conforme cu cerințele cuprinse în **Tabelul 1**. Pentru siguranța utilizatorului este esențial ca dispozitivul de ancorare și punctul de ancorare să fie întotdeauna poziționate și munca să fie efectuată astfel încât să se reducă la minimum posibilitatea unei căderi și distanța căderii posibile.

Un ham de corp complet este singurul dispozitiv acceptabil pentru susținerea corpului ce poate fi utilizat într-un sistem de asigurare la cădere. Echipamentul Latchways Leading Edge SRL se va atașa numai la punctul de atașare dorsal, cu echipamentul SRL atașat la punctul de ancorare - **Figura A**.

6 Cerințe privind punctul de ancorare

Se vor respecta cerințele referitoare la ancoră din **Tabelul 1**. Dacă se atașează mai multe sisteme de asigurare la cădere la același punct de ancorare, cerința de rezistență se va înmulți cu numărul sistemelor personale de asigurare la cădere. Echipamentul Latchways Leading Edge SRL nu a fost testat cu o ancoră EN 795 de clasa C, devierea va afecta distanța de cădere și distanța de oprire a echipamentului SRL: Corespund numai ancorele de clasa A, B și D.

Amplasarea ancorei trebuie să respecte cerințele ilustrate în **Figura A și B**. Domeniul de utilizare se va limita la cele ilustrate în **Figura A**. Mișcările laterale în ambele părți ale axei centrale se vor limita la 1,5 m, așa cum se arată, limitând posibilitatea căderilor pendulate.

Punctul de ancorare trebuie să se afle la aceeași înălțime sau deasupra marginii peste care ar putea avea loc o cădere. O margine trebuie să fie similară cu o **margine de tip A** și ≥ 90 de grade **Figura A**.

Notă: La stabilirea punctului de ancorare se vor lua în calcul toate riscurile prezentate de utilajele aflate în mișcare și de căderile pendulate. Pentru a asigura blocarea pozitivă a echipamentului Latchways Leading Edge SRL, este necesară o cale de cădere liberă, neobstrucționată. Nu folosiți echipamentul Latchways Leading Edge SRL când lucrați pe materiale, cum ar fi nisip sau cereale, întrucât o viteză de cădere insuficientă poate împiedica declanșarea blocării în cazul unei căzături.

7 Instalarea și utilizarea

1. Se va întocmi și implementa un plan scris de salvare pentru a face față situațiilor de urgență ce pot să apară pe parcursul utilizării. Pentru căderile peste margini se vor defini măsuri speciale de salvare și se va asigura instructaj corespunzător.
2. Utilizatorul se va asigura că toate conectoarele sunt compatibile, cuplate corespunzător și blocate – **Tabelul 1**; Componentele incompatibile pot duce la decuplarea accidentală a conectoarelor.
3. Sistemul necesită ca toate elementele să fie utilizate în conformitate cu instrucțiunile producătorului; funcționarea sigură a fiecărui element influențează siguranța întregului sistem.
4. Dacă dispozitivul se utilizează într-un aranjament orizontal sau transversal, dacă există posibilitatea unei căderi peste margine și dacă evaluarea de risc indică

riscul ca linia de salvare să fie deteriorată de către margine (de exemplu, marginea este foarte „ascuțită”), înainte de începerea lucrului trebuie implementate măsurile necesare. Măsurile pot elimina posibilitatea căderii peste margine, pot proteja suficient marginea sau pot include consultări cu producătorul.

5. Echipamentul Latchways Leading Edge SRL corespunde utilizării în apropierea marginilor de tip A¹.

8 Înălțimea de cădere

Este esențial ca înainte de fiecare utilizare să se verifice spațiul liber necesar de sub utilizator, astfel încât, în cazul unei căderi, să nu aibă loc nicio coliziune cu solul sau cu niciun alt obstacol. Aceasta trebuie să includă evaluarea riscului de coliziune cu structuri, mai ales în cazul unei căderi peste o margine. Se va menține o distanță de minimum 6 m între nivelul de lucru (adică, piciorul utilizatorului) și sol/obstacol când SRL este ancorat între nivelul picioarelor și capului aparținând utilizatorului sau 4 m (între nivelul de lucru și sol/obstacol) dacă SRL este ancorat deasupra nivelului capului (aparținând utilizatorului) - **Figura B**.

Figura B - Înălțimea de cădere



9 Curățarea, depozitarea și transportul

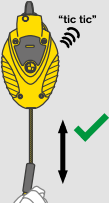

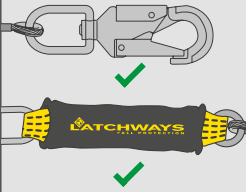
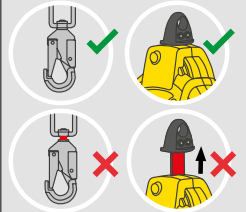
Dacă este nevoie, exteriorul sistemului Latchways Leading Edge SRL și linia de siguranță pot fi curățate cu o cârpă umedă și apă caldă (max. 40 °C), permițând apoi uscarea completă înainte de utilizare. Acumularea excesivă a murdăriei și vopselei poate compromite atât retragerea cât și extinderea liniei de siguranță.

Când nu este utilizat, depozitați produsul cu linia de siguranță complet retrasă; perioadele prelungite de extindere pot să slăbească arcul de retragere. Dacă linia de siguranță este eliberată, aceasta se va retrage violent, distrugând probabil componentele interne, cauzând apariția unor noduri și/sau declanșând indicatorul de sarcină.

Depozitați sau transportați sistemul Latchways Leading Edge SRL într-un loc răcoros, uscat și curat, ferit de praf, ulei și lumina solară directă. Pe timpul transportului, protejați dispozitivul pentru a preveni deteriorarea sau contaminarea. Verificați sistemul Latchways Leading Edge SRL după perioade îndelungate de depozitare înainte de repunerea acestuia în uz.

10 Verificări dinaintea utilizării

Siguranța utilizatorului depinde de eficiența și durabilitatea continuă a echipamentului și din acest motiv, înainte de fiecare utilizare trebuie efectuate verificările de dinaintea utilizării.

Verificări dinaintea utilizării		Metodă
Retragerea		Trageți ușor linia de salvare – trebuie să auziți clicuri sonore.
Sist. blocare		Trageți brusc de linia de siguranță — asigurați-vă că dispozitivul se blochează
Linia de salvare și conectoarele		Activați conectorul: Verificați funcționarea corectă. Verificați echipamentul pentru depistarea semnelor de deteriorare. Verificați amortizorul de energie al liniei de salvare pentru depistarea semnelor de activare. Verificați sistemul pentru depistarea deteriorărilor, uzurii, coroziunii sau contaminărilor excesive.
Indicator de sarcină		Asigurați-vă că indicatorul de sarcină nu a fost declanșat.

11 Examinarea periodică și întreținerea

Verificările periodice vor fi efectuate în conformitate cu aceste instrucțiuni de o persoană, alta decât utilizatorul, competentă în verificarea echipamentelor de protecție personală. Intervalul va fi dictat de utilizare - **Figura C**, reglementările locale și condițiile de mediu și va fi de cel puțin anual începând de la data primei utilizări*. Instrucțiunile pentru examinările periodice pot fi descărcate de la **www.latchways.com**. Se vor înregistra rezultatele verificărilor. Un exemplu de jurnal de verificare periodică poate fi descărcat la **www.latchways.com/examination_log**.

Figura C Interval de verificare periodică

Grad utilizare	Interval
Infrecvent către rar	Anual (12 luni)
Moderat către des	Semianual către anual (6-12 luni)
Condiții severe	Trimestrial către semianual (3 - 6 luni)

Gradul de utilizare va fi stabilit de o persoană competentă.

Echipamentul Latchways Leading Edge SRL nu va fi modificat sau completat. Echipamentele Latchways Leading Edge SRL pot fi reparate de tehnicieni în conformitate cu instrucțiunile Latchways.

În cazul în care depistați orice problemă, sistemul Latchways Leading Edge SRL a fost folosit la o cădere sau există îndoieli cu privire la adecvabilitatea sistemului Latchways Leading Edge SRL, acesta trebuie etichetat ca fiind „nefolosibil” și retras din uz. Înainte de repunerea în uz, fabricantul sau tehnicianul trebuie să confirme, în scris, că sistemul Latchways Leading Edge SRL a trecut verificarea. Sistemele Latchways Leading Edge SRL care au oprit o cădere sau care nu trec verificarea vor fi etichetate ca „neutilizabile” și trecute la deșeuri.

Durata maximă de viață a produsului: Sistemul Latchways Leading Edge SRL are o durată de viață de maximum 10 ani de la data primei utilizări. Utilizarea continuă depinde de trecerea verificărilor de dinaintea utilizării și ale celor periodice. Durata de utilizare poate fi redusă prin frecvența și condițiile de utilizare.

12Glosar cu termenii cheie

Utilizator: o persoană care a fost instruită și este competentă în utilizarea și operarea în siguranță a echipamentului Latchways Leading Edge SRL, fiind de asemenea instruită și competentă în verificările de dinaintea utilizării.

Persoană competentă: o persoană, alta decât utilizatorul, competentă în examinarea echipamentului personal de protecție (PPE) conform instrucțiunilor de la Latchways.

Tehnician: o persoană, alta decât utilizatorul, instruită de Latchways pentru examinarea, recertificarea și repararea echipamentelor Latchways Leading Edge SRL, în conformitate cu instrucțiunile Latchways.

MSA Latchways® Leading Edge SRL

Instrukcje użytkownika

Urządzenie Latchways Leading Edge SRL jest zgodnie z normą EN 360:2002 VG11 przeznaczone do stosowania jako element łączący w osobistych systemach zabezpieczających przed upadkiem. Powinno być zwykle stosowane w płaszczyźnie pionowej, gdy wymagana jest mobilność użytkownika i potrzebne jest zabezpieczenie przed upadkiem. Zgodnie z niniejszymi instrukcjami może być stosowane również w płaszczyźnie poziomej. Urządzenie Latchways Leading Edge SRL zostało przetestowane w zakresie stosowania w płaszczyźnie poziomej i przeszło pomyślnie testy podwieszania dla **typu A, krawędź**¹.

Z uwagi na obowiązujące w Wielkiej Brytanii wytyczne BHP, urządzenia Latchways Leading Edge SRL nie należy używać w tym kraju.

Data pierwszego użycia: (strona 3) Data wyjęcia urządzenia z opakowania.

1 Informacje ogólne

Instrukcję obsługi należy zatrzymać i udostępnić wszystkim użytkownikom urządzenia samohamownego Latchways Leading Edge SRL w języku kraju docelowego, nawet jeśli lina była odsprzedana. Niezastosowanie się do niniejszej instrukcji grozi poważnymi obrażeniami ciała, a nawet śmiercią.

Deklarację zgodności można pobrać ze strony www.latchways.com/declaration_of_conformity_627

Warunki gwarancji

Pełne warunki dostępne są na stronie www.latchways.com/warranty.

2 Oznaczenie produktu

1	Numer modelu	7	Norma
2	Numer seryjny	8	Nie stosować
3	Data produkcji MM/YY	9	Ograniczenia dotyczące produktu
4	Długość	10	Ostrzeżenie dotyczące produktu
5	Wskaźnik obciążenia	11	Kontrole wstępne
6	Numer jednostki notyfikowanej	12	Data następnego przeglądu

3 Przeznaczenie i ograniczenia produktu

Urządzenie Latchways Leading Edge SRL zostało zaprojektowane z myślą o sytuacjach, w których może wystąpić upadek z krawędzi, np. na dachach, przy konstruowaniu krawędzi czołowej itp.

Latchways Leading Edge SRL należy używać tylko zgodnie z jego przeznaczeniem oraz z uwzględnieniem jego ograniczeń. W celu zapewnienia bezpieczeństwa

¹Data pierwszego użycia powinna być udokumentowana. Jeśli data pierwszego użycia jest nieznana, należy użyć najbliższej poprzedniej udokumentowanej daty, np. daty zakupu lub daty produkcji.

1. Krawędź typu A: w testach używano stalowej krawędzi o promieniu $r = 0,5$ mm, bez zadziorów. Jest ona podobna do profili ze stali walcowanej, drewnianych belek lub okładzin albo zaokrąglonych parapetów drewnianych.

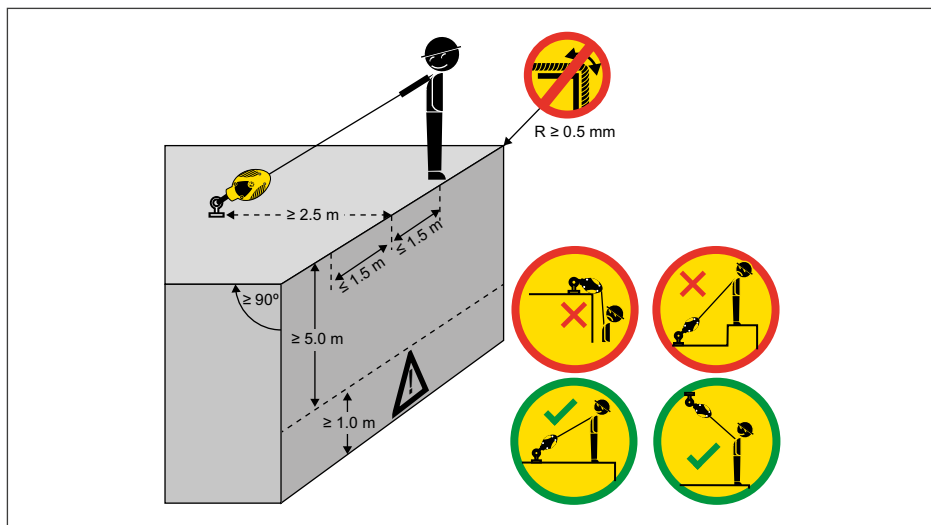
użytkownika należy przestrzegać wszystkich instrukcji. Autoryzowane naprawy muszą być wykonywane przez techników.

1. Urządzenie Latchways Leading Edge SRL jest przeznaczone dla jednego użytkownika – w danej chwili może być podłączona tylko jedna osoba.
2. Maksymalna waga użytkownika (z narzędziami) = 140 kg.
3. Urządzenie Latchways Leading Edge SRL może być stosowane w zakresie temperatur od -40°C do 54°C .
4. Urządzenie Latchways Leading Edge SRL musi być zabezpieczone przed działaniem ognia, kwasów, roztworów żrących, płomieni spawalniczych, iskier lub podobnych czynników.
5. Urządzenia Latchways Leading Edge SRL nie należy używać w przypadku zagrożenia zetknięciem się go z liniami zasilającymi wysokiego napięcia.
6. Urządzenia Latchways Leading Edge SRL należy używać w klatkach wyłącznie w przypadku uwzględnienia w analizie ryzyka zagrożenia uderzenia w klatkę podczas upadku.

4 Wymagania dotyczące personelu

Urządzenie Latchways Leading Edge SRL może być używane wyłącznie przez osobę przeszkoloną i kompetentną w zakresie jego bezpiecznego stosowania. Sprawność fizyczna i wiek mają znaczący wpływ na zdolność do bezpiecznego wytrzymania obciążeń występujących podczas powstrzymywania upadku. Użytkownicy urządzenia samohamownego Latchways Leading Edge SRL muszą posiadać zaświadczenie lekarskie o zdolności do pracy oraz przejść odpowiednie szkolenie. Osobiste ograniczniki upadku Latchways Leading Edge SRL nie mogą być używane przez kobiety w ciąży, osoby niepełnoletnie ani osoby pod wpływem alkoholu lub narkotyków.

Rysunek A - Dopuszczalne miejsca kotwienia



5 Wymagania dotyczące układu

System zabezpieczający przed upadkiem składa się z konstrukcyjnego punktu kotwiczącego, pełnej uprząży, łącznika (karabińczyk/haczyk zatrzaskowy) i urządzenia SRL. Wszystkie elementy systemu należy stosować wyłącznie w sposób określony przez ich producenta. Powinny one spełniać wymagania podane w **Tabeli 1**. Kluczowe znaczenie dla bezpieczeństwa ma odpowiednie umieszczenie urządzenia kotwiczącego i punktu kotwiczącego oraz wykonywanie prac w sposób minimalizujący zagrożenie upadkiem oraz ograniczający jego ewentualną wysokość.

Jedynym urządzeniem utrzymującym ciało, które można stosować w systemach zabezpieczających przed upadkiem, jest pełna uprząż. Urządzenie Latchways Leading Edge SRL można mocować wyłącznie do grzbietowego punktu zaczepienia w taki sposób, aby urządzenie SRL było przymocowane do punktu kotwiczącego. - **Rysunek A**.

6 Wymagania dotyczące punktu kotwiczącego

Należy przestrzegać wymogów dotyczących kotwiczenia podanych w **Tabeli 1**. W przypadku przymocowania do jednego punktu kotwiczącego wielu systemów zabezpieczających przed upadkiem wymagany parametr określający wytrzymałość należy pomnożyć przez liczbę osobistych systemów. Urządzenie Latchways Leading Edge SRL nie zostało przetestowane z zakotwiczeniami klasy C zgodnymi z normą EN 795. Ugięcie będzie wpływało na wolną przestrzeń pod stanowiskiem pracy oraz odległość ruchu wstecz urządzenia SRL: odpowiednie są wyłącznie zakotwiczenia klas A, B i D.

Lokalizacja zakotwiczenia powinna spełniać wymagania przedstawione na **Rysunkach A i B**. Zakres działania powinien być ograniczony zgodnie z **Rysunkiem A**.

Przemieszczenia boczne względem strony osi środkowej w obie strony powinny być ograniczone w przedstawiony sposób do 1,5 m, minimalizując możliwość wystąpienia upadku wahadłowego.

Punkt kotwiczący należy umieścić na tej samej wysokości co krawędź, z której może nastąpić upadek, lub nad nią. Krawędź powinna być podobna do **krawędzitypu A¹**, z kątem ≥ 90 stopni **Rysunek A**.

Uwaga: wybierając pozycję punktu kotwiczącego należy uwzględnić wszelkie zagrożenia powodowane przez ruchome maszyny i upadki wahadłowe. W celu zapewnienia właściwego zamocowania zatrzaskowego urządzenia Latchways Leading Edge SRL wymagana jest wolna, nieograniczona przeszkodami droga upadku. Urządzenia Latchways Leading Edge SRL nie należy stosować, pracując przy materiałach takich jak piasek lub ziarno, ponieważ niewystarczająca prędkość spadania może uniemożliwić blokadę w razie upadku.

7 Zakładanie i użytkowanie

1. Na wypadek sytuacji kryzysowych, powinien być dostępny pisemny plan ratunkowy oraz środki jego wdrożenia. Należy określić specjalne środki ratownicze dot. upadku z krawędzi i przeprowadzić szkolenie w zakresie ich stosowania.
2. Użytkownik musi sprawdzać prawidłowe połączenie i zablokowanie wszystkich łączników – **Tabela 1**. Stosowanie niezgodnych elementów może prowadzić do przypadkowego rozłączenia łączników.
3. Wymagane jest stosowanie wszystkich elementów systemu zgodnie z instrukcjami producenta. Funkcje zabezpieczające poszczególnych elementów wpływają na

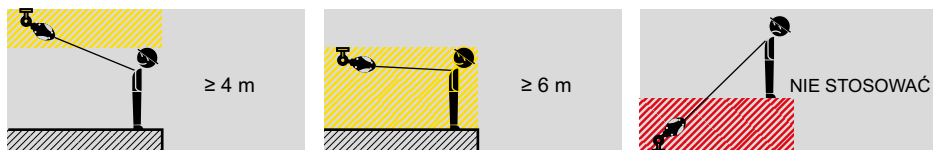
poziom bezpieczeństwa całego systemu.

4. Gdy urządzenie jest stosowane w układach poziomym lub poprzecznym, może nastąpić upadek z krawędzi, a gdy ocena ryzyka wskazuje na występowanie zagrożenia uszkodzenia linki asekuracyjnej przez krawędź (tj. gdy krawędź ma właściwości tnące), przed rozpoczęciem pracy należy zastosować odpowiednie środki. Środki te mogą wyeliminować możliwości upadku z krawędzi, zapewniać odpowiednie zabezpieczenia krawędzi lub obejmować konsultację z producentem.
5. Urządzenie Latchways Leading Edge SRL jest zdadne do stosowania w pobliżu **krawędzitypu A¹**.

8 Wolna przestrzeń pod stanowiskiem pracy

Przed każdym użyciem kluczowe znaczenie ma weryfikacja wolnej przestrzeni poniżej użytkownika, aby w razie upadku nie wystąpiła kolizja z podłożem lub inną przeszkodą. Powinno to obejmować analizę ryzyka kolizji z konstrukcjami, w szczególności podczas upadku z krawędzi. Należy utrzymywać minimalną odległość między poziomem pracy a podłożem wynoszącą 6 m w przypadku zakotwiczenia na poziomie między stopami a głową lub odległość 4 m w przypadku zakotwiczenia powyżej poziomu głowy - **Rysunek B**.

Rysunek B - Wolna przestrzeń pod stanowiskiem pracy



9 Czyszczenie, magazynowanie i transport

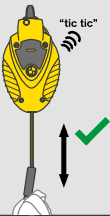

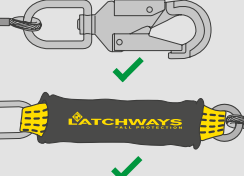
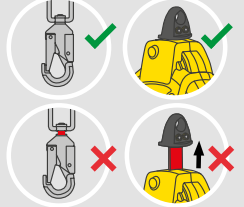
W razie potrzeby czyścić zewnętrzną powierzchnię urządzenia samohamownego Latchways Leading Edge SRL oraz linkę asekuracyjną przy użyciu wilgotnej szmatki i ciepłej wody (maks. 40°C) oraz pozostawić do wyschnięcia przed użyciem. Nadmierne gromadzenie się brudu, farby itp. może negatywnie wpłynąć zarówno na wciąganie, jak i wytrzymałość linki.

Przechowywać urządzenie z linką wciągniętą w całości, gdyż zbyt długi czas pełnego rozwinięcia linki może osłabić sprężynę wciągającą. Po odpięciu linka zostanie wciągnięta z dużą prędkością, co może uszkodzić części wewnętrzne, powodując załamania na linie i/lub uszkodzenie wskaźnika obciążenia.

Przechowywać i transportować urządzenie Latchways Leading Edge SRL w chłodnym, suchym i czystym środowisku, z dala od kurzu, tłuszczu i bezpośredniego działania promieni słonecznych. Podczas transportu urządzenie powinno być zabezpieczone przed uszkodzeniem i zanieczyszczeniem. Po długim okresie przechowywania należy sprawdzić urządzenie Latchways Leading Edge SRL przed ponownym użyciem.

10 Kontrole wstępne

Bezpieczeństwo użytkownika zależy od ciągłej sprawności i wytrzymałości sprzętu, dlatego sprawdzanie urządzenia przed każdym użyciem jest konieczne.

Kontrole wstępne		Metoda
Wciąganie linki		Delikatnie pociągnąć linkę asekuracyjną — nasłuchiwać kliknięcia.
Blokada		Mocno pociągnąć za linkę – upewnić się, że blokada działa prawidłowo.
Linka asekuracyjna i łączniki		Użyć łącznika: sprawdzić prawidłowość działania. Sprawdzić pod względem oznak uszkodzeń / pogorszenia stanu. Sprawdzić pochłaniacz energii linki asekuracyjnej pod kątem oznak działania. Sprawdzić, czy nie występują oznaki nadmiernego zużycia, uszkodzenia, korozji lub zanieczyszczenia.
Wskaźnik obciążenia		Upewnić się, że wskaźnik obciążenia nie przemieści się.

11 Okresowe sprawdzanie i konserwacja

Przeglądy okresowe powinny przeprowadzać osoby inne niż użytkownik, które posiadają kwalifikacje do wykonywania badań środków ochrony indywidualnej, zgodnie z niniejszą instrukcją. Częstotliwość jest ustalana na podstawie wykorzystania - **Rysunek C**, lokalnych przepisów oraz warunków środowiskowych i nie może być mniejsza niż raz w roku, licząc od daty pierwszego użycia*. Instrukcje przeglądów okresowych można pobrać ze strony www.latchways.com. Wyniki przeglądów należy dokumentować. Przykładowy dziennik przeglądów okresowych można pobrać ze strony www.latchways.com/examination_log.

Rysunek C Częstotliwość przeglądów okresowych

Użytkowanie	Częstotliwość
Rzadkie – nieczęste	1 raz w roku (co 12 m-cy)
Umiarkowane – częste	Co pół roku / co rok (co 6-12 m-cy)
Bardzo częste – ciągłe	Co kwartał / co pół roku (co 3-6 m-cy)

Częstotliwość użytkowania powinna określać kompetentna osoba.

W urządzeniu Latchways Leading Edge SRL nie wolno wprowadzać zmian ani dodawać do niego żadnych elementów. Technicy mogą naprawiać urządzenia Latchways Leading Edge SRL, postępując zgodnie z instrukcjami firmy Latchways.

Jeśli wykryto problem w prawidłowym działaniu Latchways Leading Edge SRL, urządzenie to brało udział w powstrzymaniu upadku lub wystąpiły jakiegokolwiek wątpliwości co do poprawnego stanu i działania urządzenia, należy je oznaczyć jako „niezdatne do użytku” i wycofać z użycia. Przed ponownym użyciem producent lub pracownik techniczny musi zaświadczyć na piśmie, że wynik przeglądu technicznego Latchways Leading Edge SRL jest pozytywny. Urządzenia, które zablokowały upadek lub nie przeszły przeglądu technicznego, należy oznaczyć jako „niezdatne do użytku” i zlikwidować.

Maksymalna żywotność produktu: Maksymalna żywotność urządzenia Latchways Leading Edge SRL wynosi 10 lat od daty pierwszego użycia.

Nieprzerwane użytkowanie uzależnione jest od pozytywnego wyniku wstępnych kontroli i przeglądów okresowych. Żywotność może ulec zmniejszeniu w wyniku częstotliwości i warunków użytkowania urządzenia.

12 Słownik kluczowych terminów

Użytkownik: osoba przeszkolona i kompetentna w zakresie bezpiecznego używania i eksploatacji urządzenia Latchways Leading Edge SRL oraz kontroli poprzedzających użycie.

Osoba kompetentna: osoba inna niż użytkownik, mająca kwalifikacje do wykonywania przeglądów środków ochrony indywidualnej zgodnie z instrukcjami firmy Latchways.

Technik: osoba inna niż użytkownik, przeszkolona przez firmę Latchways w zakresie przeglądów, ponownych certyfikacji i napraw urządzenia Latchways Leading Edge SRL zgodnie z instrukcjami firmy Latchways.

MSA Latchways® Leading Edge SRL

Návod k použití

Samonavíjecí jisticí lano Latchways Leading Edge SRL je, v souladu s normami EN 360:2002 VG11, určeno k použití jako spojovací prvek v rámci osobního zabezpečovacího systému pro zachycení pádu. Mělo by se používat zpravidla ve svislé poloze a v situacích, kde je požadována mobilita uživatele a současně je potřebná ochrana proti pádu. Jak je uvedeno v tomto návodu, smí se používat také ve vodorovné poloze. Samonavíjecí jisticí lano Latchways Leading Edge SRL bylo podrobeno zkouškám, při kterých byla ověřena jeho použitelnost ve vodorovné poloze, a úspěšně prošlo zkouškou pádem přes **hranu typu A**¹.

Podle směrnic UK HSE není samonavíjecí jisticí lano Latchways Leading Edge SRL schváleno k používání ve Velké Británii.

Datum prvního použití: (strana 3) Datum vybalení jednotky z obalu.

1 Všeobecné informace

Pokyny je nutno uschovat tak, aby je bylo možno poskytovat všem uživatelům samozatahovacího záchranného lana Latchways v jazyce země používání, a to i v případě odprodání jinému majiteli. Nedodržení těchto pokynů může způsobit vážné nebo smrtelné zranění.

Prohlášení o shodě je k dispozici ke stažení na adrese www.latchways.com/declaration_of_conformity_627

Podrobné informace o záruce

Full terms and conditions can be found at www.latchways.com/warranty.

2 Označení výrobku

1	Číslo modelu	7	Norma
2	Výrobní číslo	8	Nepoužívat
3	Datum výroby MM/YY	9	Omezení při použití výrobku
4	Délka	10	Varování týkající se výrobku
5	Ukazatel zatížení	11	Kontroly před použitím
6	Číslo notifikované osoby	12	Datum příští prohlídky

3 Stanovený účel použití výrobku a související omezení

Samonavíjecí jisticí lano Latchways Leading Edge SRL je určeno k použití v případech, kdy může dojít k pádu přes hrany, jako například hrany střešních krytin, náběžné hrany stavebních konstrukcí atd.

Latchways Leading Edge SRL smí být používán pouze ke stanovenému účelu a v rozsahu stanovených omezení. Musí být dodržovány všechny pokyny v návodu

¹ Datum prvního použití musí být administrativně prokazatelné. Tam, kde datum prvního použití není znám, se použije další předchozí administrativně prokazatelné datum, např. datum nákupu nebo datum výroby.

1. Hrana typu A: Při zkoušce byla použita ocelová hrana s poloměrem $r = 0,5 \text{ mm}$ a bez otřepů. Tato hrana je svou povahou podobná válcovaným ocelovým profilům, dřevěným trámům nebo opláštěným, zaobleným atikovým zidkám.

k použití, aby byla zajištěna bezpečnost uživatele. Opravy musí být prováděny v autorizovaných opravárnách.

1. Zabezpečovací zařízení Latchways Leading Edge SRL je určeno pro jednoho uživatele a vždy může být připojena pouze jedna osoba.
2. Maximální hmotnost uživatele (včetně náradí) = 140 kg.
3. Zabezpečovací zařízení Latchways Leading Edge SRL může být používáno v rozsahu teplot od $-40\text{ }^{\circ}\text{C}$ do $+54\text{ }^{\circ}\text{C}$.
4. Zabezpečovací zařízení Latchways Leading Edge SRL musí být chráněno před ohněm, kyselinami, louhy, plamenem při svařování, jiskrami apod.
5. Zabezpečovací zařízení Latchways Leading Edge SRL nesmí být použito, pokud existuje riziko, že se dostane do kontaktu s elektrickým vedením vysokého napětí.
6. Zabezpečovací zařízení Latchways Leading Edge SRL je možné použít na žebřících s ochranným košem, když posouzení rizika považuje za reálné nebezpečí nárazu do koše v případě pádu.

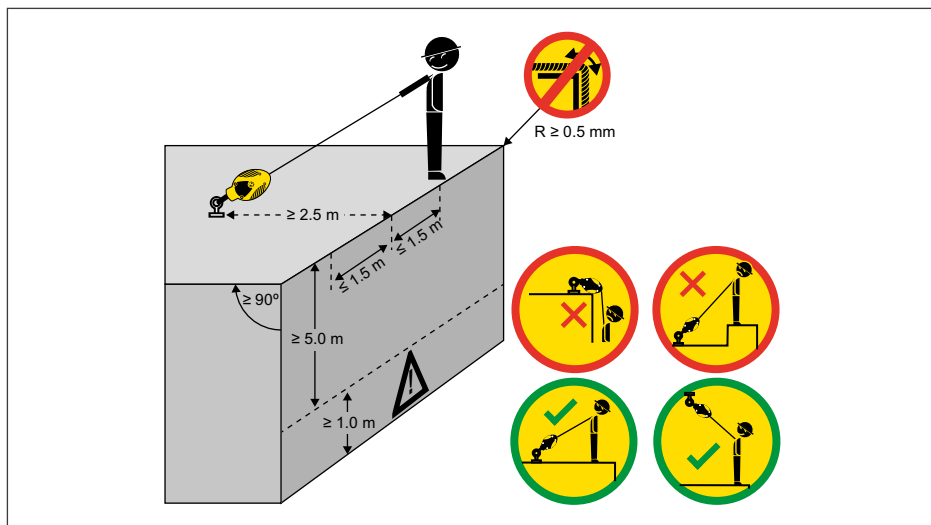
4 Požadavky na personál

Samonávějecí jisticí lano Latchways Leading Edge SRL mohou používat pouze osoby, které byly řádně proškoleny a jsou tak kompetentní k jeho používání. Fyzická kondice a věk významně ovlivňují schopnost člověka bezpečně vydržet zatížení při zachycení pádu. Uživatelé Latchways Leading Edge SRL by měly být osoby s dobrým zdravotním stavem, přeškolené k jeho užívání. Osobní zachycovače pádu Latchways Leading Edge SRL nesmějí používat těhotné ženy, nezletilé osoby, nebo osoby pod vlivem alkoholu či drog.

5 Systémové požadavky

Systém pro zachycení pádu se skládá z upevňovacího ukotvovacího bodu,

Obrázek A - Přijatelná umístění kotvicích bodů



celotělového postroje, spojky (karabina/hák s pojistným perem) a samonavíjecího jisticího lana SRL. Všechny prvky systému musí být používány pouze způsobem určeným jejich příslušnými výrobci a vyhovovat požadavkům uvedeným v **tabulce 1**. Z důvodu bezpečnosti uživatele je nezbytné, aby kotevní zařízení a ukotvovací bod byly vždy umístěny v takové poloze a aby se práce se prováděla takovým způsobem, které budou minimalizovat jak samotnou možnost pádu, tak i potenciální dráhu pádu.

Celotělový postroj je jediné přijatelné zařízení pro upoutání těla, které se může používat jako součást systému pro zachycení pádu. Samonavíjecí jisticí lano Latchways Leading Edge SRL lze připojit pouze k zádovému ukotvovacího bodu postroje, a to pomocí samonavíjecího jisticího lana SRL připojeného k ukotvovacímu bodu - **Obrázek A**.

6 Požadavky na kotevní bod

Je nutno dodržovat požadavky kladené na kotvy, které jsou uvedeny v **tabulce 1**. Pokud je připojeno ke stejnému kotevního bodu více systémů pro zachycení pádu, požadavek na pevnost se vynásobí počtem osobních systémů pro zachycení pádu. Samonavíjecí jisticí lano Latchways Leading Edge SRL nebylo testováno ve spojení s kotvou třídy C podle EN 795, jejíž vychýlení bude nepříznivě ovlivňovat volnou vzdálenost při pádu a nečinnou délku samonavíjecího jisticího lana SRL: Vhodné jsou pouze kotvy třídy A, B a D.

Při umístění kotvy je třeba dodržovat požadavky znázorněné na **obrázcích A a B**. Rozsah činnosti je třeba omezit tak, jak je znázorněno na **obrázku A**. Rozsah pohybu v příčném směru je třeba omezit na znázorněnou vzdálenost od středové osy činicí 1,5 m po obou stranách, čímž se současně omezí možnost rozkývání při pádu.

Ukotvovací bod má být umístěn ve stejné výšce jako hrana nebo nad hranou, přes kterou může dojít k pádu. Hrana má být podobná **hrané typu A¹** a mít úhel ≥ 90 stupňů, viz **obrázek A**.

Poznámka:Při výběru umístění ukotvovacího bodu je třeba brát v úvahu veškerá rizika představovaná pohyblivými částmi strojů a související s rozkýváním při pádu. Pro zajištění účinné zabezpečovací funkce samonavíjecího jisticího lana Latchways Leading Edge SRL je nutná volná dráha pádu bez překážek. Samonavíjecí jisticí lano Latchways Leading Edge SRL nepoužívejte při práci prováděné na podkladech, jakými jsou písek nebo jiné sypké materiály, jelikož nedostatečná rychlost pádu může zabránit uzamčení zařízení v případě pádu.

7 Instalace a použití

1. Pro případ nouzových situací které mohou nastat během užívání musí mít uživatel písemný záchranný plán a prostředky k jeho realizaci. Je nutno definovat speciální záchranná opatření pro případ pádu přes hranu a procvičit jejich uplatňování.
2. Uživatel se musí ujistit o tom, že všechny spojky jsou kompatibilní, ve správném záběru a uzamčené –**tabulka 1**; použití nekompatibilních součástí může mít za následek náhodné uvolnění spojek ze záběru.
3. Systém vyžaduje, aby se všechny položky používaly v souladu s pokyny příslušných výrobců; bezpečná funkce každé položky má vliv na bezpečnost celého systému.
4. Používá-li se zařízení ve vodorovném nebo příčném uspořádání, hrozí-li riziko pádu přes hranu nebo pokud z výsledků posouzení rizik vyplývá, že záchranné lano by mohlo být poškozeno stykem s touto hranou (tj. hrana má silný „řezný“ účinek), je

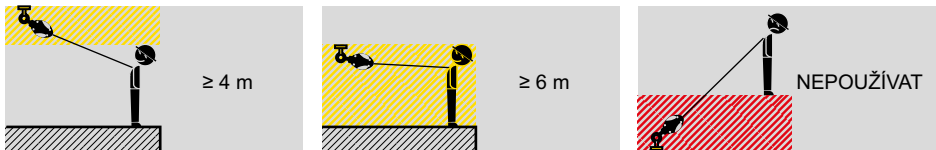
nutné před zahájením práce přijmout vhodná bezpečnostní opatření. Tato opatření mohou spočívat ve vyloučení možnosti pádu přes hranu, zajištění dostatečné ochrany hrany nebo projednání situace s výrobcem.

5. Samonavíjecí jisticí lano Latchways Leading Edge SRL je vhodné k používání v blízkosti **hran typu A'**.

8 Volná vzdálenost při pádu

Před každým použitím je nezbytné ověřit volný prostor požadovaný pod pracovištěm uživatele tak, aby v případě pádu nedošlo ke srážce se zemí nebo jinou překážkou. Tato kontrola má zahrnovat posouzení nebezpečí srážky se součástmi konstrukce, zejména při pádu přes hranu. Je třeba zachovávat minimální vzdálenost 6 m mezi úrovní místa provádění práce a zemí při ukotvení samonavíjecího jisticího lana v úrovni od chodidel po hlavu uživatele nebo 4 m při ukotvení nad úrovní hlavy - **Obrázek B**.

Obrázek B - Volná vzdálenost při pádu



9 Čištění, skladování a přeprava



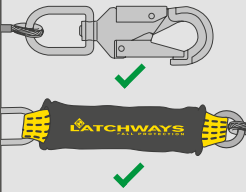
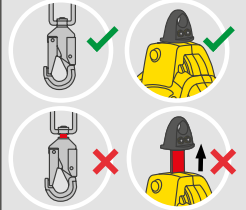
V případě potřeby lze vnější povrchy samozatahovacího záchranného lana Latchways čistit za použití vlhké tkaniny a teplé vody (max. 40 °C). Před použitím je lano nutno nechat dokonale uschnout. Nadměrné usazeniny nečistot, nátěrových hmot atd. mohou zhoršit jak schopnost samočinného zatahování záchranného lana, tak i jeho pevnost.

V době, kdy se záchranné lano nepoužívá, má být uskladněno ve zcela zataženém stavu, jelikož déle trvající úplné vytažení může způsobit zeslábnutí zatahovací pružiny. Je-li záchranné lano uvolněno, zasune se vysokou rychlostí, což může způsobit poškození vnitřních součástí, zkroucení lana a/nebo roztažení ukazatele zatížení.

Samozatahovací záchranné lano Latchways skladujte nebo přepravujte v chladném, suchém, čistém prostředí a zajistěte přitom i jeho ochranu před prachem, olejem a přímým slunečním světlem. Během přepravy má být zařízení chráněno, aby bylo zabráněno jeho poškození nebo znečištění. Před opětovným zahájením používání následujícím po delší době uskladnění je samozatahovací záchranné lano Latchways nutno prohlédnout.

10 Kontroly před použitím

The safety of the User relies upon the continued efficiency and durability of the equipment therefore pre-use checks shall be completed before each use.

Kontroly před použitím		Metoda
Zatahování		Jemně zatáhněte za bezpečnostní lano – uslyšíte cvakání.
Blokování		Záchranné lano prudce vytáhněte a ujistěte se, že se zařízení zablokovalo
Záchranné lano a spojky		Obsluha spojky: Zkontrolujte správnou funkci. Zkontrolujte, zda nejsou známky poškození/ opotřebení. Zkontrolujte, zda zařízení pro pohlcování energie, kterým je záchranné lano vybaveno, nejsou známky roztažení. Při prohlídce se zaměřujte na známky nadměrného poškození, opotřebení, koroze nebo znečištění.
Ukazatel zatížení		Ujistěte se, že ukazatel zatížení nebyl roztažen

11 Pravidelné prohlídky a údržba

Pravidelné prohlídky má provádět jiná osoba než uživatel, přičemž tato osoba má být způsobilá k provádění prohlídek osobního ochranného vybavení v souladu s těmito pokyny. Interval je určen způsobem používání - **Obrázek C**, místními předpisy nebo okolními podmínkami. Je nutné ho opakovat každoročně, a to nejpozději za rok od data prvního použití.* Pokyny pro pravidelné kontroly mohou být staženy z webových stránek www.latchways.com. O výsledcích prohlídek mají být vedeny písemné záznamy. Příklad protokolu pro zaznamenávání pravidelných prohlídek je možno stáhnout na adrese www.latchways.com/examination_log.

Obrázek C Interval pravidelných prohlídek

Používání	Interval
Občas až zřídka	Ročně (12 měsíců)
Středně až velmi často	Pololetně až ročně (6–12 měsíců)
Mimořádně často až nepřetržitě	Čtvrtletně až pololetně (3–6 měsíců)

Způsob používání má být určen odborně způsobilou osobou.

Samonavíjecí záchranné lano Latchways Leading Edge SRL se nesmí pozměňovat nebo doplňovat. Servisní technici smějí provádět opravy samonavíjecích jisticích lan Latchways Leading Edge SRL v souladu s pokyny vydanými společností Latchways.

V případě identifikace jakéhokoliv problému, bylo-li zařízení užito k zachycení pádu, nebo vyskytnou-li se jakékoli pochybnosti o jeho způsobilosti, je nutno Latchways Leading Edge SRL označit jako „nepoužitelné“ a vyřadit z provozu. Před vrácením do provozu je nutné, aby výrobce nebo revizní technik písemně potvrdil pozitivní výsledek provedené prohlídky. Latchways Leading Edge SRL kterých bylo užito k zachycení pádu nebo které neprošly prohlídkou s pozitivním výsledkem, je nutno označit jako „nepoužitelné“ a zlikvidovat.

Maximální životnost výrobku: Maximální provozní životnost samozatahovacího záchranného lana Latchways činí 10 roků od data jeho prvního použití. Používání po uplynutí této doby je závislé na výsledcích kontrol před použitím a pravidelných prohlídek. Provozní životnost může být zkrácena četností a podmínkami používání.

12Glosář klíčových pojmů

Uživatel: osoba, která byla vyškolená a je kvalifikovaná pro bezpečné používání a ovládání osobního záchranného prostředku (Latchways Leading Edge SRL) a je také vyškolená a kompetentní zkontrolovat toto zařízení před použitím.

Kompetentní osoba: osoba, jiná než uživatel, kompetentní zkontrolovat osobní ochranné pomůcky (OOP) v souladu s pokyny firmy Latchways.

Technik: člověk, jiný než uživatel, vyškolený firmou Latchways za účelem kontroly, opětovné vystavování certifikátu a opravy osobního záchranného prostředku (Latchways Leading Edge SRL), v souladu s pokyny firmy Latchways.

MSA Latchways® Leading Edge SRL

Felhasználói utasítások

Az Latchways Leading Edge SRL az EN 360:2002 VG11 szabványok szerinti személyi zuhanásgátló rendszeren belüli összekötő elem. Jellemzően függőlegesen kell használni olyan helyzetekben, ahol a felhasználói mobilitásra és lezuhanás elleni védelemre van szükség. A jelen útmutatóban ismertetett módon emellett vízszintesen is használható. Az Latchways Leading Edge SRL készüléket vízszintes használatra is tesztelték, emellett az „**A típusú perem**”¹ ejtési tesztet is sikeresen teljesítette.

Az Egyesült Királyság munkavédelmi (HSE) irányelvei szerint az Latchways Leading Edge SRL az Egyesült Királyság területén nem használható.

Első használat dátuma: (3. oldal) Az a nap, amikor az egység el lett távolítva a csomagolásából.

1 Általános tájékoztatás

Az utasításokat meg kell őrizni, és az adott célszág nyelvén kiadott példányokat át kell adni a Latchways Leading Edge SRL minden felhasználójának, újraértékesítés esetén is. Az utasítások figyelmen kívül hagyása súlyos sérülést vagy halált okozhat.

A termékre vonatkozó megfeleléségi nyilatkozat a

www.latchways.com/declaration_of_conformity_627 webhelyen tölthető le.

Jótállási feltételek

A jótállási feltételek további részletei a www.latchways.com/warranty webhelyen található.

2 A terméken található adatok és jelölések

1	Modellszám	7	Szabvány
2	Sorozatszám	8	Ne használja
3	Gyártási idő MM/YY	9	A termék korlátai
4	Hosszúság	10	Termékre vonatkozó figyelmeztetés
5	Terhelésjelző	11	Használat előtti ellenőrzések
6	Bejegyzett testület száma	12	Következő ellenőrző vizsgálat dátuma

3 Rendeltetészerű használat és a termékre vonatkozó korlátozások

Az Latchways Leading Edge SRL olyan alkalmazásokhoz készült, ahol például tetőszéleken, építészeti szerkezetek szélein keresztül fordulhat elő lezuhanás.

A Latchways Leading Edge SRL összekötő elemet csak a tervezett célra és a meghatározott korlátozásokkal szabad használni. A felhasználó biztonsága érdekében minden utasítást követni kell. Az engedélyezett javításokat technikuskak kell végeznie.

**Az első használat dátumának adminisztratív eszközökkel bizonyíthatónak kell lennie. Ha az első használat dátuma ismeretlen, a következő adminisztratív eszközökkel bizonyítható megelőző dátumot, pl. a vásárlás vagy a gyártás időpontját kell használni.*

1. A típusú perem: A teszthez $r = 0,5$ mm sugarú, sorjamentes acélperemet használtak. Ez hengerelt acél profilokhoz, fagerendákhoz vagy burkolt, lekerekített tetőmelvédékhez hasonlít.

1. A Latchways Leading Edge SRL egyszemélyes berendezés, egyszerre tehát csak egy fő kapcsolódhat rá.
2. Felhasználó maximális tömege (a felszerelésével együtt) = 140 kg.
3. A Latchways Leading Edge SRL berendezések $-40\text{ }^{\circ}\text{C}$ és $54\text{ }^{\circ}\text{C}$ között használhatók.
4. A Latchways Leading Edge SRL berendezést védeni kell tűztől, savaktól, lúgos oldatoktól, hegesztési lángtól, szikrától és hasonlóktól.
5. A Latchways Leading Edge SRL nem használható, ha fennáll annak a veszélye, hogy nagyfeszültségű vezetékekhez érhet.
6. A Latchways Leading Edge SRL ketrecben csak akkor használható, ha a kockázatértékelés figyelembe vette a ketrecnek ütközés kockázatát zuhanás közben.

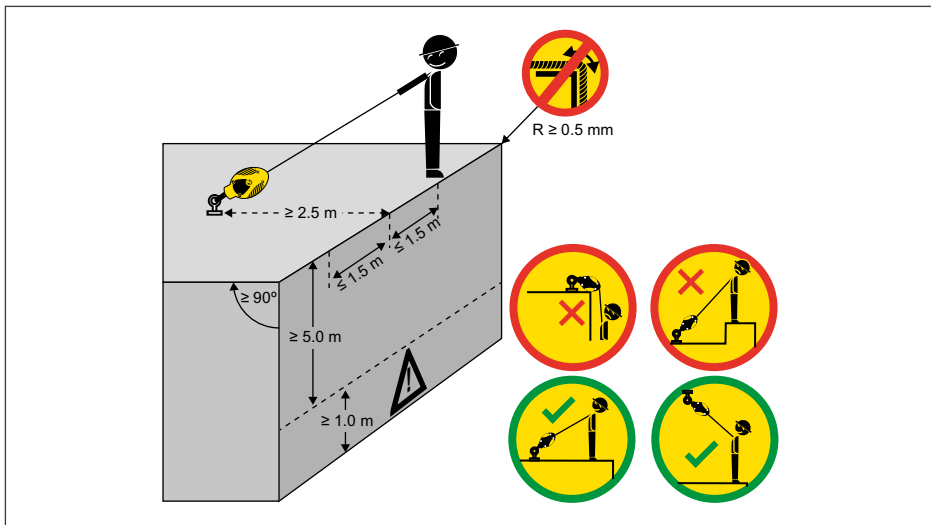
4 Személyi követelmények

Az Latchways Leading Edge SRL eszközt csak képzett és hozzáértő személy használhatja. Az edzettség és az életkor jelentősen befolyásolja a személy képességét a zuhanásgátló eszközök okozta terhelések elviselésére. A Latchways Leading Edge SRL eszközt csak egészségileg kifogástalan állapotban lévő és megfelelő képzettségű emberek használhatják. A Latchways Leading Edge SRL eszközöket terhes nők, kiskorúak, vagy alkohol vagy gyógyszerek hatása alatt állók nem használhatják.

5 Rendszerkövetelmény

A zuhanásgátló rendszer egy szerkezeti rögzítési pontból, teljes testhábó, csatlakozóból (karabiner/önzáró horog) és az SRL-eszközből áll. A rendszer minden elemét csak az adott elem gyártójának utasításai szerint szabad használni, és meg

A. ábra - A megengedett rögzítési helyek



kell felelnie az **1. táblázat**ban szereplő követelményeknek. A felhasználó biztonsága érdekében elengedhetetlen a rögzítőeszköz és a rögzítési pont olyan elhelyezése és a munka oly módon történő végzése, hogy ezáltal minimálisra csökkenjen a lezuhanás esélye és a zuhanva megtett út is.

A zuhanásgátló rendszerrel használható egyetlen elfogadható készülék a test megtartására a teljes testhám. Az Latchways Leading Edge SRL kizárólag a háton található bekötési ponthoz rögzíthető, az SRL pedig a rögzítési ponthoz csatlakoztatható - **A. ábra**.

6 A rögzítési ponttal szemben támasztott követelmények

Be kell tartani az **1. táblázatnak** a rögzítési pontra vonatkozó előírásait. Ha több zuhanásgátló védőrendszer csatlakozik egyazon rögzítési pontra, a teherbírási követelményeket a zuhanásgátló személyi védőrendszerek számával meg kell szorozni. Az Latchways Leading Edge SRL készüléket nem tesztelték az EN 795 szerint C kategóriájú rögzítési ponttal, eltérítő hatása befolyásolja az SRL faltól és beugrótól való távolságát: Csak A, B és D kategóriájú rögzítési pontok használhatók.

A rögzítési pont elhelyezésénél be kell tartani az **A és B ábra** előírásait. A használhatóság tartományát az **A ábra** mutatja. Az oldalirányú elmozdulás a középső tengelytől mindkét irányban 1,5 m lehet az ábra szerint, ezzel korlátozva az ingamozgással járó zuhanás kockázatát.

A rögzítési pont legyen azonos magasságban vagy magasabban annál az élnél, amin keresztül a zuhanás előfordulhat. A perem legyen hasonló az **A' típusú peremhez**, a szöge legyen ≥ 90 fokos **A ábra**.

Megjegyzés: A rögzítési pont kiválasztásánál figyelembe kell venni a mozgó gépek és az ingamozgású zuhanás által jelentett minden kockázatot. Az Latchways Leading Edge SRL biztos reteszelése érdekében tiszta, akadálymentes zuhanási útvonal szükséges. Ne használja az Latchways Leading Edge SRL eszközt, ha például homokon vagy szemcsés anyagokon dolgozik, mivel zuhanáskor a nem elég nagy sebesség megakadályozhatja a reteszelést.

7 Felszerelés és használat

1. Rendelkezni kell a termék használatakor fellépő esetleges vészhelyzetek kezelésére alkalmas írásos mentési tervvel, és biztosítani kell az annak megvalósításához szükséges eszközöket. Peremen keresztül történő zuhanás veszélye esetén speciális mentési intézkedéseket kell meghatározni és begyakorolni.
2. A felhasználónak ellenőriznie kell, hogy minden csatlakozó kompatibilis, megfelelően be van csatolva és reteszelve -**1. táblázat**; A nem kompatibilis részekeség miatt a csatlakozók véletlenül kikapcsolódhatnak.
3. A rendszer működéséhez szükséges, hogy minden elemét a gyártók utasításainak megfelelően használják; az egyes elemek biztonságos működése a teljes rendszer biztonságát érinti.
4. Ha az eszközt vízszintes vagy átlós elrendezésben használják, a használója

áteshet a peremen, és a kockázatelemzés szerint a perem károsíthatja a mentőkötelet (azaz, a perem túl éles), a munka megkezdése előtt óvintézkedések szükségesek. Az óvintézkedés lehet a peremen történő átesés lehetőségének megszüntetése, a perem ellátása megfelelő védelemmel vagy egyeztetés a gyártóval.

5. Az Latchways Leading Edge SRLA típusú peremek¹ közelében történő használatra készült.

8 Zuhanási távolság

Rendkívül fontos a felhasználó alatti szabad tér ellenőrzése minden egyes használat előtt, hogy esetleges lezuhanáskor ne történjen ütközés a talajjal vagy más akadállyal. Ebbe bele kell tartozzon a szerkezeteknek való nekiütközés kockázatának a felmérése is, különösen peremen keresztül történő zuhanás esetén. Minimum 6 m (19 ft 9in) távolság szükséges a munka szintjétől a talajig, ha a rögzítési pont a lábtól a fejig tartó szinten, vagy 4 m (13 ft 2 in), ha a fej felett található. - **B. ábra.**

B. ábra - Zuhanási távolság



9 Tisztítás, tárolás és szállítás



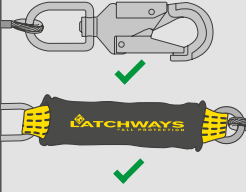
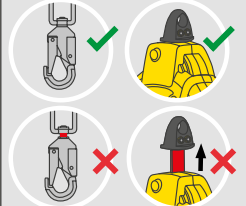
A Latchways Leading Edge SRL külső része és a biztosítókötél szükség esetén egy nedves ruhával és max. 40 °C hőmérsékletű meleg vízzel tisztítható, a használat előtt azonban meg kell várni, amíg teljesen megszáradnak. A lerakódott vastag szennyeződés- vagy festékréteg akadályozhatja a biztosítókötél visszahúzását és csökkentheti a szilárdságát.

Amikor nincs használatban, a biztosítókötelet tárolja teljesen visszahúzott állapotban, mivel a tartós feszítettség gyengítheti a visszahúzó rugót. A biztosítókötél az elengedés hatására nagy sebességgel húzódik vissza, ami potenciálisan károsíthatja a belső alkatrészeket, hurkokat okozva a biztosítókötélen és/vagy aktiválva a terhelésjelzőt.

A Latchways Leading Edge SRL készüléket hűvös, száraz és tiszta környezetben, portól, olajtól és közvetlen napsugárzástól mentes helyen kell tárolni vagy szállítani. Szállítás közben az eszközt védeni kell a károsodástól és szennyeződéstől. Hosszabb idejű tárolás utáni használat előtt a Latchways Leading Edge SRL készüléket át kell vizsgálni.

10 Használat előtti ellenőrzések

Mivel a felhasználó biztonsága a berendezés változatlan hatékonyságán és tartósságán múlik, a berendezést minden használat előtt ellenőrizni kell.

Használat előtti ellenőrzések		Módszer
Visszahúzóadás		Húzza ki finoman a mentőkötélet – figyeljen a kattogó hangra.
Mefogás		Húzza meg hirtelen a biztosítókötélet, és ellenőrizze, hogy a berendezés megfogja-e.
Mentőkötél és csatlakozók		Működtesse a csatlakozót: Ellenőrizze megfelelő működését. Ellenőrizze, hogy nincsenek-e rajta sérülésre/elhasználódásra utaló jelek. Ellenőrizze, hogy a Lifeline energiaelnyelő elem nem lépett-e már egyszer működésbe. Ellenőrizze, hogy a berendezésen nem láthatók-e túlzott mértékű károsodásra, kopásra, korrózióra vagy szennyeződésre utaló jelek.
Terhelésjelző		Ellenőrizze, hogy a terhelésjelző nem jelez-e zuhanást.

11 Rendszeres vizsgálat és karbantartás

Az időszakos ellenőrzéseket nem végezheti a felhasználó. Az ellenőrzést végzőnek értenie kell a személyi biztonsági felszerelések vizsgálatához, összhangban ezekkel az utasításokkal. Az ellenőrzési időközök hossza a használattól - **C. ábra**, a helyi előírásoktól és a környezeti viszonyoktól függ, de legalább évente egyszer el kell végezni az ellenőrzést az első használatba vételtől számítva*. Az időszakos ellenőrzési utasítások a **www.latchways.com** címről is letölthetők. Az ellenőrző vizsgálatok eredményéről jegyzőkönyvet kell vezetni. Egy példaként szolgáló időszakos vizsgálati napló tölthető le a **www.latchways.com/examination_log** webhelyről.

C. ábra Az időszakos ellenőrzések időközei

Alkalmazás	Időköz
Alkalmankénti vagy könnyű	Évente (12 havonta)
Mérsékelttől nehézig terjedő	Félévente-évente (6–12 havonta)
Szigorú vagy folyamatos	Negyedévente–félévente (3–6 havonta)

Az alkalmazást szakembernek kell meghatározni.

Az Latchways Leading Edge SRL megváltoztatása és kiegészítése tilos. A technikus az Latchways Leading Edge SRL egységet a Latchways utasításai szerint megjavíthatja.

Ha probléma merült fel, a Latchways Leading Edge SRL használata közben zuhanás történt, esetleg kétely merült fel a Latchways Leading Edge SRL alkalmasságával kapcsolatban, helyezzen rá „használatlan” címkét, és vonja ki a használatból. Az ismételt használatba vétel előtt a gyártónak vagy a technikusnak írásban kell kijelentenie, hogy a Latchways Leading Edge SRL sikeresen átment a vizsgálaton. Az olyan Latchways Leading Edge SRL berendezéseket, amelyek zuhanást fékeztek meg, vagy amelyek nem „mentek át” egy ellenőrző vizsgálaton, a „használatlan” címkével kell ellátni, és le kell selejtezni.

A termék maximális élettartama: A Latchways Leading Edge SRL maximális élettartama az első használat napjától számított 10 év. A folyamatos használat függ a használat előtti ellenőrzéseken és az időszakos vizsgálatokon való megfeleléstől. A használat gyakorisága és körülményei csökkenthetik az élettartamot.

12 Fontosabb kifejezések

Felhasználó: a Latchways Leading Edge SRL biztonságos használatára és üzemeltetésére alkalmas megfelelően képzett személy, aki a használat előtti ellenőrzéseket is megfelelően és felelősségteljesen képes elvégezni.

Kompetens személy: a személyi biztonsági felszerelések vizsgálatához értő, azokat a Latchways utasításaival összhangban elvégezni képes személy, aki nem a Felhasználó.

Technikus: a Latchways Leading Edge SRL eszközöknek a Latchways utasításai szerint történő ellenőrzésére, újratanúsítására és javítására a Latchways által kiképzett személy, aki nem a Felhasználó.

MSA Latchways® Leading Edge SRL

Инструкции за употреба

Latchways Leading Edge SRL, в съответствие със стандарти EN 360:2002 VG11, е предназначен за използване като свързващ елемент в рамките на лична система за предотвратяване на падане. Обикновено уредът трябва да се използва във вертикална посока в ситуации, в които се изисква подвижност на потребителя и е необходима защита от падане. Както е посочено в тези инструкции, той може да бъде използван и в хоризонтална посока. Latchways Leading Edge SRL е изпитан за използване в хоризонтална посока. Успешно е изпитан и за падане през **ръб от тип А**¹.

Съгласно насоките UK HSE Latchways Leading Edge SRL не трябва да се използва в пределите на Обединеното кралство.

Дата на първа употреба: (страница 3) Датата, на която устройството е извадено от опаковката.

1 Обща информация

Инструкциите трябва да бъдат запазени и предоставени на всички потребители на Latchways Leading Edge SRL на езика на страната по местоназначение дори когато продуктът се препродава. Неспазването на тези инструкции може да доведе до сериозни наранявания или смърт.

Декларация за съответствие може да бъде изтеглена от www.latchways.com/declaration_of_conformity_627

Гаранция

Пълните срокове и условия могат да бъдат намерени на www.latchways.com/warranty.

2 Маркировка на продукта

1	Модел номер	7	Стандарт
2	Сериен номер	8	Не използвайте
3	Дата на производство ММ/YY	9	Ограничения на продукта
4	Дължина	10	Предупреждение за продукта
5	Индикатор за натоварване	11	Проверки преди употреба
6	Номер на уведомления орган	12	Дата за следващия преглед

3 Употреба по предназначение и ограничения на продукта

Latchways Leading Edge SRL е предназначен за приложение, където могат да възникнат падания през ръбове, като покриви, конструкции със скеле и т.н.

Latchways Leading Edge SRL трябва да се използва само по предназначение и в рамките на неговите ограничения. За да се гарантира безопасността на *Датата на първа употреба трябва да бъде административно доказуема. Когато датата на първа употреба е неизвестна, трябва да се използва предишната административно доказуема дата, напр. датата на закупуване или датата на производство.*

1. Ръб тип А: За изпитанието беше използван стоманен ръб с радиус от $r = 0,5$ мм и без чеплъци. Той е подобен на валцованите стоманени профили, дървените греди и облицовки, закръглените покривни парпети.

потребителя, трябва да се следват всички инструкции. Одобрените поправки трябва да се извършват от техник.

1. Latchways Leading Edge SRL е предназначено само за един потребител. По едно и също време може да бъде закачен само един човек.
2. Максимално тегло на потребителя (включително инструменти) = 140 kg.
3. Latchways Leading Edge SRL може да се използва при температури в диапазона от -40°C до 54°C .
4. Latchways Leading Edge SRL трябва да бъде защитено от пожар, киселини, разяждащи разтвори, заваръчни пламъци, искри или подобни.
5. Latchways Leading Edge SRL не трябва да се използва, ако има риск това устройството да влезе в контакт с електропроводи с високо напрежение.
6. Latchways Leading Edge SRL трябва да се използва в затворено пространство само когато е взета предвид оценката на риска за удряне в стените на затвореното пространство при падане.

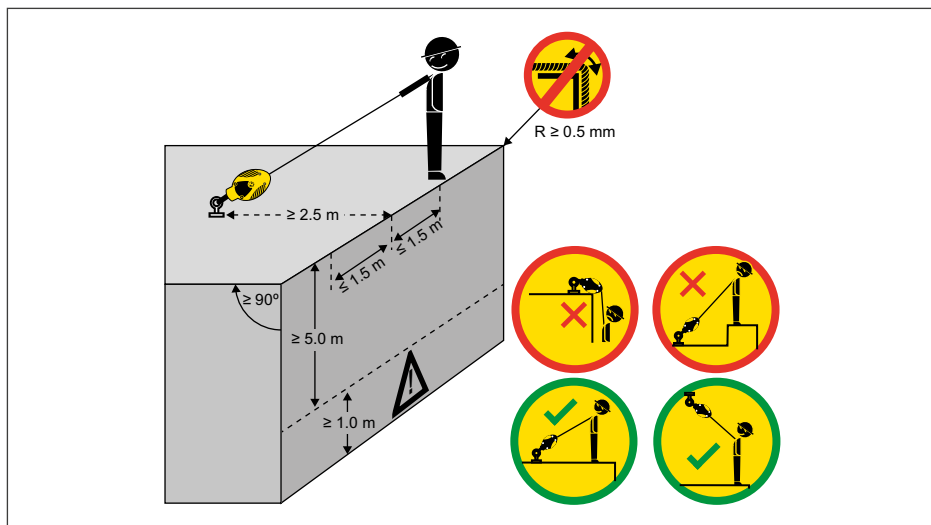
4 Изисквания за персонала

Latchways Leading Edge SRL трябва да се използва само от лица, които са обучени и компетентни да го използват безопасно. Физическото състояние и възрастта оказват значително влияние на способността на лицето безопасно да издържи на натоварванията при предотвратяване на падане. Потребителите на Latchways Leading Edge SRL трябва да са клинично здрави и подходящо обучени. Latchways Leading Edge SRL не трябва да се използва от бременни жени, непълнолетни лица или такива под влияние на алкохол или наркотици.

5 Изискване за системата

Системата срещу падане се състои от обезопасителна точка, колани за цялото

Фигура А - Допустими разположения на обезопасителната точка



тяло, конектор (карабинер/кука с осигурително езиче) и SRL. Всички елементи в системата трябва да бъдат използвани само според посоченото от техните производители и трябва да отговарят на изискванията, посочени в **Таблица 1**. От съществено значение за безопасността на потребителя е обезопасителното устройство и обезопасителната точка да са разположени и работата да се извършва по такъв начин, че да се намали до минимум, както възможността за падане, така и потенциалното разстояние на падане.

Коланите за цялото тяло са единственото приемливо приспособление, което може да бъде използвано в система срещу падане. Latchways Leading Edge SRL трябва да бъде закачен единствено към гръбната точка за присъединяване, като в същото време SRL е прикачен и към обезопасителната точка - **Фигура А**.

6 Изисквания за точката за обезопасяване

Изискванията за обезопасителната точка в **Таблица 1** трябва да бъдат съблюдавани. Ако към една и съща точка за обезопасяване бъде присъединена повече от една система срещу падане, изискването за якост трябва да бъде умножено по броя на личните системи срещу падане. Latchways Leading Edge SRL не е бил изпитван с обезопасителна точка по EN 795 Клас С. Еластичността се отразява на разстоянието на падане и намалява отстоянието на SRL: Подходящи са само обезопасителни точки клас А, В и D.

Местоположението на обезопасителната точка трябва да спазва изискванията, илюстрирани във **фигури А и В**. Диапазонът на работа трябва да бъде ограничен, както е илюстрирано във **фигура А**. Страничното движение в двете посоки от централната ос трябва да бъде ограничено до 1,5 м, както е показано, намалявайки опасността от падане със залюляване.

Обезопасителната точка трябва да бъде разположена на същата височина или над ръба, през който може да настъпи падане. Ръбът трябва да бъде подобен на **ръб от тип А¹** и ≥ 90 градуса **Фигура А**.

Забележка: Положението на точката за обезопасяване трябва да отчита рисковете, произтичащи от движещи се машини и падания със залюляване. За да се осигури надеждно блокиране на Latchways Leading Edge SRL, е необходима чиста, безпрепятствена траектория на падане. Не използвайте Latchways Leading Edge SRL, когато работите върху материали като пясък или зърно, тъй като недостатъчната скорост на падане може да предотврати блокирането в случай на падане.

7 Монтаж и употреба

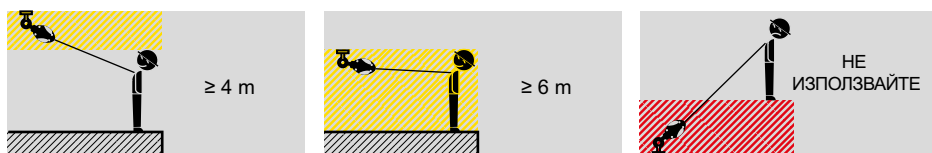
1. Трябва да бъде изработен писмен спасителен план и да бъдат осигурени средствата за прилагането му с цел справяне с аварийните ситуации, които могат да възникнат по време на употреба. За падане през ръб трябва да бъдат определени и оттренирани специални спасителни мерки.
2. Потребителят трябва да се погрижи всички конектори да бъдат съвместими, правилно закачени и заключени - **Таблица 1**; Несъвместимите компоненти могат да доведат до инцидентно разкачване на конекторите.
3. Системата изисква всички елементи да бъдат използвани в съответствие с инструкциите на производителя; обезопасителната функция на всеки елемент се отразява на безопасността на цялата система.

4. Когато уредът се използва в хоризонтална или напречна посока, може да настъпи падане през ръб и оценката на риска показва, че ръбът може да повреди спасителното въже (напр. ръбът е много остър), трябва да бъдат приложени съответните мерки преди започване на работа. Мерките могат да елиминират възможността за падане през ръба, значително да обезопасят ръба или да включват консултация с производителя.
5. Latchways Leading Edge SRL е подходящ за използване в близост до **ръбове оттип А**¹.

8 Разстояние за падане

Преди всяка употреба е от съществено значение да се провери необходимото свободно пространство под потребителя, така че в случай на падане да няма удар в земята или друго препятствие. Това трябва да включва преглед на опасността от сблъсък с конструкции, особено при падане през ръб. Трябва да бъдат осигурени минимум 6 м от работното ниво до терена при поставяне на обезопасителната точка между нивото на краката и нивото на главата на потребителя или 4 м, ако тя е над нивото на главата - **Фигура В**.

Фигура В - Разстояние за падане



9 Почистване, съхранение и транспорт

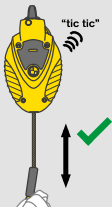

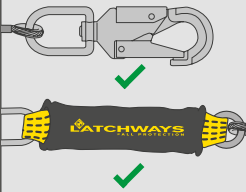
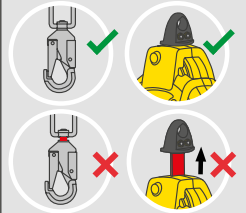
Ако е необходимо, корпусът и спасителното въже на Latchways Leading Edge SRL могат да бъдат почиствани с влажна кърпа и топла вода (макс. 40° C) и трябва да бъдат оставени да изсъхнат напълно преди употреба. Прекомерното натрупване на мръсотия, боя и т.н. може да компрометира прибирането и здравината на спасителното въже.

Когато не го използвате, съхранявайте устройството с напълно прибрано спасително въже, тъй като продължителни периоди на пълно изтегляне могат да отслабят прибиращата пружина. Ако спасителното въже бъде пуснато, то ще се прибере с висока скорост, потенциално повреждайки вътрешни части, причинявайки прегъвания на въжето и/или разгъване на индикатора за натоварване.

Съхранявайте и транспортирайте Latchways Leading Edge SRL в хладна, суха, чиста околна среда, далеч от прах, масла и пряка слънчева светлина. По време на транспортиране устройството трябва да бъде защитено от повреди и замърсяване. След дълги периоди на съхранение преглеждайте Latchways Leading Edge SRL, преди да го върнете в употреба.

10 Проверки преди употреба

Безопасността на потребителя разчита на непрекъснатата ефективност и дълготрайност на оборудването, поради което преди всяко използване трябва да бъдат осъществявани проверки.

Проверки преди употреба		Метод
Прибиране		Дръпнете леко спасителното въже – послушайте се за щракане.
Блокиране		Дръпнете спасителното въже рязко – уверете се, че устройството блокира
Спасително въже и конектори		Пробвайте конектора: Проверете за правилна работа. Проверете за признаци на повреда/влошаване на състоянието. Проверете поглъщателя на енергия на спасителното въже за признаци на разгъване. Прегледайте за признаци на сериозна повреда, износване, корозия или замърсяване.
Индикатор за натоварване		Уверете се, че индикаторът за натоварване не се е разгънал

11 Периодични прегледи и поддръжка

Периодичните прегледи трябва да бъдат извършвани от лице, различно от потребителя, което е компетентно за извършване на периодични прегледи на продукта в съответствие с инструкциите. Периодът ще се определи от употребата - **Фигура С**), местните разпоредби и условията на околната среда и ще бъде поне веднъж годишно, считано от датата на първа употреба*. Инструкциите за периодичните прегледи могат да бъдат изтеглени от **www.latchways.com**. Резултатите от прегледите трябва да бъдат записвани. Примерен дневник от периодични прегледи може да бъде свален от **www.latchways.com/examination_log**.

Фигура С Интервал на периодичния преглед

Използване	Интервал
Рядко до слабо	Годишен (12 месеца)
Средно до силно	Половин до една година (6-12 месеца)
Тежко до непрекъснато	На три месеца или половин година (3 – 6 месеца)

Използването трябва да бъде определено от компетентно лице.

Latchways Leading Edge SRL не трябва да се променя и не трябва да му се добавя нищо. Техниците могат да поправят Latchways Leading Edge SRL в съответствие с инструкциите на Latchways.

Ако се открие проблем, Latchways Leading Edge SRL е издържало падане или съществува някакво съмнение в годността му, Latchways Leading Edge SRL трябва да бъде маркирано като “неизползваемо” и да бъде изтеглено от употреба. Преди връщане в употреба производителят или техник трябва да потвърди писмено, че Latchways Leading Edge SRL е преминало успешно прегледа. Latchways Leading Edge SRL, които са предотвратили падане или не са в състояние да преминат инспекция, трябва да бъдат маркирани като “неизползваеми” и да бъдат унищожени.

Максимален експлоатационен живот на продукта: Latchways Leading Edge SRL има максимален експлоатационен живот 10 години от датата на първата употреба. Продължаването на употребата зависи от резултатите от проверките преди употреба и периодичните прегледи. Експлоатационният живот може да бъде намален в зависимост от честотата и условията на употреба.

12 Речник на основните термини

Потребител: лице, което е обучено и компетентно да използва и работи с Latchways Leading Edge SRL, както и обучено и компетентно относно проверките преди употреба.

Компетентно лице: лице, различно от потребителя, което е компетентно за извършване на периодични прегледи на продукта в съответствие с инструкциите на Latchways.

Техник: лице, различно от потребителя, обучено от Latchways за преглед, повторна сертификация и поправка на Latchways Leading Edge SRL в съответствие с инструкциите на Latchways.

MSA Latchways® Leading Edge SRL

Návod na použitie

Zariadenie Latchways Leading Edge SRL dosahujúce súlad so štandardom EN 360:2002 VG11 má slúžiť ako spojovací prvok v systémoch na zadržanie osoby v prípade pádu. Štandardne by sa malo používať vo vertikálnej polohe v situáciách, ktoré si vyžadujú mobilitu používateľa a ochranu v prípade pádu. Môžu sa používať aj v horizontálnej polohe, ako sa uvádza v týchto pokynoch. Spojovací prvok Latchways Leading Edge SRL bol testovaný pri horizontálnom používaní a úspešne absolvoval test pádu cez **rimsu typu A**¹.

Podľa ustanovení v smerniciach UK HSE sa spojovací prvok Latchways Leading Edge SRL nebude používať na území VB.

Dátum prvého použitia: (strana 3) Dátum vybalenia jednotky.

1 Všeobecné informácie

Pokyny sa musia uchovávať a všetkým používateľom produktu Latchways Leading Edge SRL sa poskytnú v jazyku cieľovej krajiny, a to dokonca aj v prípade ďalšieho predaja. Nedodržanie týchto pokynov môže spôsobiť vážne zranenie alebo smrť.

Vyhlásenie o zhode je možné prevziať na adrese

www.latchways.com/declaration_of_conformity_627

Informácie o záruke

Potpunu listu uslova i odredbi môžete pronaći na adresi

www.latchways.com/warranty.

2 Označenie produktu

1	Modelové označenie	7	Norma
2	Sériové číslo	8	Nepoužívať
3	Dátum výroby MM/YY	9	Obmedzenia produktu
4	Dĺžka	10	Produktové varovanie
5	Záťažový indikátor	11	Kontroly pred použitím
6	Číslo oboznámeného orgánu	12	Dátum nasledujúcej previerky

3 Cieľové použitie a produktové obmedzenia

Spojovací prvok Latchways Leading Edge SRL je určený na použitie na miestach, kde môže dôjsť k pádu cez rimsu, napr. na priečeliach strešných konštrukcií a pod.

Produkt Latchways Leading Edge SRL sa bude používať len na vymedzený účel v rozsahu definovaných obmedzení. V záujme zaistenia bezpečnosti používateľa sa budú dodržiavať všetky pokyny. Autorizované opravy bude vykonávať technik.

**Dátum prvého použitia bude administratívne preukázateľný. V prípadoch, keď je dátum prvého použitia neznámy, použije sa ďalší minulý administratívne preukázateľný dátum, napr. dátum zakúpenia alebo dátum výroby.*

1. Rimsa typu A: Na vykonanie testu bola použitá oceľová rímsa s polomerom $r = 0,5$ mm bez ostrín na hrane. Svojou povahou bola podobná valcovaným oceľovým profilom, dreveným trámom alebo plátovaným zaobleným strešným parapetom.

1. Produkty Latchways Leading Edge SRL sú určené na používanie jedným používateľom a v danom okamihu môžu zabezpečovať pripojenie len jednej osoby.
2. Maximálna hmotnosť používateľa (s náradím) = 140 kg.
3. Produkty Latchways Leading Edge SRL je možné používať pri teplote od $-40\text{ }^{\circ}\text{C}$ do $54\text{ }^{\circ}\text{C}$.
4. Produkty Latchways Leading Edge SRL sa musia chrániť pred požiarom, kyselinami, žieravými roztokmi, plameňmi vznikajúcimi pri zváraní, iskrami a podobnými látkami.
5. Produkty Latchways Leading Edge SRL sa nebudú používať v prípade, ak hrozí akékoľvek riziko kontaktu zariadenia s vysokonapäťovými rozvodmi.
6. Produkty Latchways Leading Edge SRL sa budú používať v kletke len za predpokladu, že hodnotenie rizík posúdilo riziko zásahu kletky počas pádu.

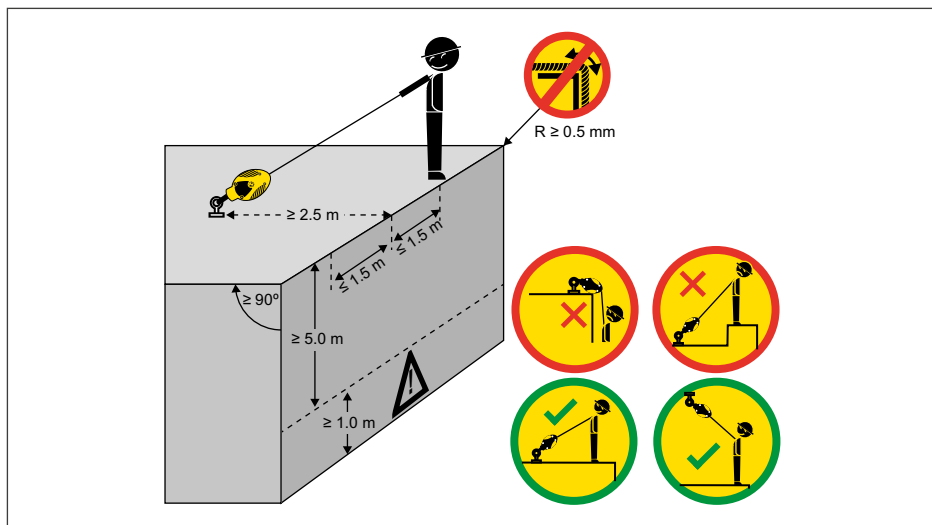
4 Požiadavky na personál

Produkt Latchways Leading Edge SRL by mala používať len osoba, ktorá je vyškolená a spôsobilá na jeho bezpečné používanie. Vhodnosť a vek v značnej miere ovplyvňujú schopnosti osoby bezpečne odolať zaťaženiu pri zabránení pred pádom. Používatelia produktov Latchways Leading Edge SRL budú zdravotne spôsobilí a riadne vyškolení. Produkty Latchways Leading Edge SRL nesmú používať tehotné ženy, neplnoleté osoby ani osoby pod vplyvom alkoholu alebo drog.

5 Systémová požiadavka

Systém na zadržanie osoby v prípade pádu pozostáva z konštrukčného bodu ukotvenia, celotelového popruhu, konektora (karabína, zacvakávací hák) a zariadenia SRL. Všetky prvky systému sa budú používať v prísnom súlade s pokynmi výrobcu budú dosahovať súlad s požiadavkami uvedenými v **tabuľke 1**. Z hľadiska bezpečnosti používateľa je mimoriadne dôležité, aby ukotvovacie zariadenie a bod ukotvenia boli

Obrázok A - Akceptovateľné miesta ukotvenia



vždy umiestnené tak a práce sa vykonávali takým spôsobom, aby sa minimalizovala pravdepodobnosť pádu, ako aj potenciálna výška pádu.

Celotelový popruh je jediné prípustné telesné zadržiacie zariadenie, ktoré je možné používať v systéme na zadržanie osoby v prípade pádu. Spojovací prvok Latchways Leading Edge SRL sa bude upevňovať výlučne k dorzálnemu upevňovaciemu bodu s SRL upevneným k bodu ukotvenia - **Obrázok A**.

6 Požiadavky na kotviaci bod

Dodržiavať sa budú požiadavky na ukotvenie uvedené v **tabuľke 1**. Ak je k jednému kotviacemu bodu pripojených niekoľko systémov na zadržanie osoby v prípade pádu, požiadavka na pevnosť sa bude násobiť počtom takýchto systémov. Spojovací prvok Latchways Leading Edge SRL nebol testovaný s ukotvením EN 795 triedy C. Odklon bude mať vplyv na odstup pádu a vzdialenosť spätného pohybu SRL: vhodné sú len ukotvenia triedy A, B a D.

Umiestnenie ukotvenia bude v súlade s požiadavkami znázornenými na **obrázkoch A a B**. Prevádzkový rozsah bude obmedzený podľa znázornenia na **obrázku A**. Laterálne pohyby na obidve strany od stredovej osi budú obmedzené na 1,5 m podľa znázornenia, aby sa obmedzil potenciál kyvadlového pádu.

Bod ukotvenia sa bude nachádzať v rovnakej výške alebo nad rímsou, cez ktorú by mohlo dôjsť k pádu. Rímsa bude podobná **rímse typu A¹** a bude mať ≥ 90 stupňov **obrázok A**.

Poznámka: Umiestnenie bodu ukotvenia bude počítať so všetkými rizikami spájajúcimi sa s pohybujúcimi sa strojnými zariadeniami a kyvadlovými pádmi. Na zabezpečenie dôkladného zaistenia spojovacieho prvku Latchways Leading Edge SRL je nevyhnutná voľná a ničím nerušená dráha pádu. Spojovací prvok Latchways Leading Edge SRL nepoužívajte pri práci na materiáloch, ako je piesok alebo obilie, pretože nedostatočná rýchlosť pádu môže zabrániť zaisteniu pri páde.

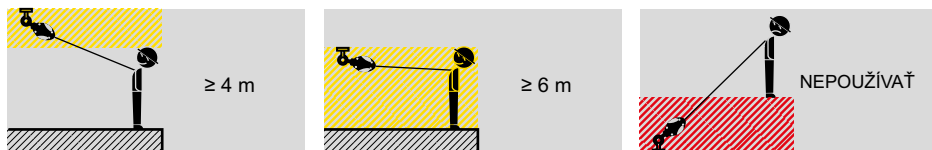
7 Inštalácia a používanie

1. Na zvládanie tiesňových situácií potenciálne vznikajúcich pri používaní bude vypracovaný písomný plán záchranu a zabezpečené prostriedky na jeho implementáciu. Pre pád cez rímsu budú definované špeciálne postupy záchranu, o ktorých budú poučené zodpovedné osoby.
2. Používateľ zabezpečí, aby všetky konektory boli kompatibilné, správne do seba zapadali a boli zaistené –**Tabuľka 1**; nekompatibilné konektory môžu tiež viesť k náhodnému rozpojeniu konektorov.
3. Systém si vyžaduje, aby sa všetky položky používali v súlade s pokynmi výrobcu. Bezpečné fungovanie každej položky vplýva na bezpečnosť celého systému.
4. Keď sa zariadenie používa v horizontálnom alebo priečnom rozložení, potom v prípade, ak by mohlo dôjsť k pádu cez rímsu a hodnotenie rizík vypovedá o tom, že rímsa by mohla poškodiť záchranné lano (t. j. rímsa je veľmi „ostrá“), pred zahájením prác sa musia vykonať príslušné opatrenia. Tieto opatrenia môžu eliminovať pravdepodobnosť pádu cez rímsu, rímsu dostatočne zabezpečiť, prípadne sa vec môže prekonzultovať s výrobcom.
5. Spojovací prvok Latchways Leading Edge SRL je vhodný na použitie v blízkosti **ríms typu A¹**.

8 Priestor na pád

Je mimoriadne dôležité si pred použitím overiť dostupný voľný priestor pod používateľom, aby v prípade pádu nedošlo ku kolízii so zemou alebo inou prekážkou. Zároveň sa vykoná hodnotenie rizika kolízie s konštrukciami, najmä pri páde z rímsy. Zachovať by sa malo minimálne 6 m pri upevnení v rozpätí od úrovne nôh používateľa po úroveň hlavy používateľa alebo 4 m pri upevnení nad úrovňou hlavy - **Obrázok B**.

Obrázok B - Priestor na pád



9 Čistenie, skladovanie a preprava

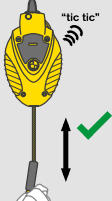

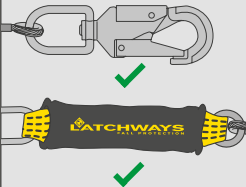
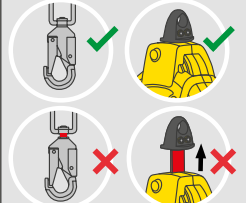
Vonkajšie časti produktu Latchways Leading Edge SRL a záchranné lano sa v prípade potreby môžu čistiť vlhkou tkaninou a teplou vodou (max. 40 °C). Po vyčistení sa musia nechať kompletne vyschnúť na vzduchu. Nadmerné usadzovanie nečistôt, náterov a pod. môže narušiť mechanizmus zasúvania a pevnosť záchranného lana.

Keď sa záchranné lano nepoužíva, uchovávajte ho v kompletne zasunutej podobe, keďže dlhé obdobia vysunutia môžu oslabiť zasúvaciu pružinu. Zasunutie záchranného lana pri vysokej rýchlosti môže: potenciálne poškodiť vnútorné diely; spôsobiť zalomenia na záchrannom lane; a/alebo aktivovať záťažový indikátor.

Produkt Latchways Leading Edge SRL uchovávajte alebo transportujte v chladnom, suchom a čistom prostredí chránený pred prachom, masťou a priamym slnečným svetlom. Zariadenie sa počas prepravy bude chrániť, aby nedošlo k poškodeniu alebo kontaminácii. Produkt Latchways Leading Edge SRL po dlhodobom uskladnení pred návratom do užívania podrobte kontrole.

10 Kontroly pred použitím

Bezpečnosť používateľa závisí od pretrvávajúcej efektívnosti a trvácnosti vybavenia, a preto sa pred každým použitím musia vykonávať kontroly.

Kontroly pred použitím		Metóda
Zasunutie		Jemne potiahnite záchranné lano – počúvajte, či zaznie cvaknutie.
Zaistenie		Záchranné lano silno potiahnite – uistite sa, že sa zariadenie zaistilo.
Záchranné lano a konektory		Obsluha konektora: Skontrolujte náležitosť prevádzky. Vyhľadávajte známky poškodenia/straty náležitých vlastností. Skontrolujte, či prvok na absorpciu nárazu záchranného lana nevykazuje známky predchádzajúceho nasadenia. Skontrolujte, či produkt nevykazuje známky nadmerného poškodenia, opotrebovania, korózie alebo kontaminácie.
Záťažový indikátor		Uistite sa, že záťažový indikátor nebol aktivovaný

11 Pravidelná kontrola a údržba

Pravidelné previerky bude vykonávať osoba (nie používateľ) s nevyhnutnými kompetenciami na kontrolu PPE v súlade s týmito pokynmi. Interval bude závisieť od spôsobu používania - Interval bude závisieť od spôsobu používania, miestnych nariadení a environmentálnych okolností a bude minimálne raz ročne odo dňa prvého použitia., miestnych nariadení a environmentálnych okolností a bude minimálne raz ročne odo dňa prvého použitia*. Návod pre pravidelné previerky sa dá prevziať na adrese www.latchways.com. O výsledkoch previerky sa bude viesť záznam. Vzorový protokol o pravidelnej previerke je možné prevziať na adrese www.latchways.com/examination_log.

Obrázok C Interval pravidelnej previerky

Použitie	Interval
Zriedkavé až občasné	Raz ročne (12 mesiacov)
Stredné až časté	Raz za pol roka až raz za rok (6 až 12 mesiacov)
Veľmi časté až neustále	Raz za štvrt' roka (3 až 6 mesiacov)

Spôsob používania ustanoví kompetentná osoba.

Spojovací prvok Latchways Leading Edge SRL sa nebude pozmeňovať ani sa naň nebudú pridávať žiadne doplnky. Technici smú spojovací prvok Latchways Leading Edge SRL opravovať v súlade s pokynmi od spoločnosti Latchways.

Pokiaľ zistíte problém, produkt Latchways Leading Edge SRL bol vystavený pádu alebo existujú pochybnosti o jeho vhodnosti, produkt Latchways Leading Edge SRL sa označí štítkom „nepoužiteľné“ a prestane sa používať. Výrobca alebo technik pred návratom do užívania písomne potvrdí, že produkt Latchways Leading Edge SRL úspešne absolvoval previerku. Produkty Latchways Leading Edge SRL, ktoré zadržali pád alebo úspešne neabsolvujú previerky, budú označené štítkom „nepoužiteľné“ a vyradia sa.

Maximálna životnosť produktu: Produkt Latchways Leading Edge SRL ponúka maximálnu prevádzkovú životnosť 10 rokov odo dňa prvého použitia. Pokračovanie v používaní je podmienené úspešným absolvovaním kontrol pred použitím a pravidelných previerok. Prevádzková životnosť sa môže skrátiť v závislosti od frekvencie a podmienok používania.

12 Slovník hlavných pojmov

Používateľ: osoba, ktorá disponuje teoretickými a praktickými zručnosťami nevyhnutnými na bezpečnú obsluhu a prevádzku produktu Latchways Leading Edge SRL a realizáciu kontrol pred použitím.

Kompetentná osoba: osoba (nie používateľ) s nevyhnutnými kompetenciami na kontrolu osobných ochranných pracovných prostriedkov (OOPP) v súlade s postupmi spoločnosti Latchways.

Technik: osoba (nie používateľ), ktorá bola vyškolená spoločnosťou Latchways na kontrolovanie, opakovanú certifikáciu a opravu produktov Latchways Leading Edge SRL v súlade s postupmi spoločnosti Latchways.

Table 1 - System Requirement
Tabelle 1 Systemvoraussetzungen
Tabel 1 Systemkrav
Tabell 1 Systemkrav
Tabella 1 Requisiti di sistema
Taulukko 1 Järjestelmän vaatimukset
Tabela 1 Wymagania dotyczące układu
1. táblázat Rendszerkövetelmény
Tabuľka 1 Systémová požiadavka

Tableau 1 - Exigences du système
Tabel 1 Systemvereiste
Tabell 1 Systemkrav
Tabla 1 - Requisito del sistema
Tabella 1 Requisitos do Sistema
Tabelul 1 Cerințe de sistem
Tabulka 1 Systémové požadavky
Таблица 1 Изискване за системата

	Anchorage connector standard	Harness Standard	Connectors Standard	Structure Strength
EN	EN 795:2012 class A, B and D or CENTS 16415:2013	EN 361: 2002	EN 362: 2004	12 kN (2700 lbs)
FR	Connecteur d'ancrage standard	Harnais standard	Connecteurs standard	Résistance de la structure
DE	Norm Ankerverbindung	Norm Auffanggurt	Norm Verbindungselemente	Gestaltfestigkeit
NL	Standaard eindverankering	Standaard harnasgordel	Standaard connectors	Kracht van constructie
DA	Forankringskonnektor, standard	Sele, standard	Konnektorer, standard	Strukturstyrke
NO	Forankringspunkt standard	Sele standard	Koblingsstykker standard	Konstruksjonselementets styrke
SV	Förankringspunkt, standard	Sele, standard	Anslutningar, standard	Strukturstyrka
ES	Norma del conector de anclaje	Norma del arnés	Norma de los conectores	Resistencia de la estructura
IT	Norma connettore per ancoraggio	Norma imbragatura	Norma connettori	Resistenza struttura
PT	Conector de ancoragem padrão	Arnês padrão	Conectores padrão	Resistência da estrutura
FI	Standardi ankkuriliitäntä	Standardit turvavaljaat	Standardit liittimet	Rakenteen lujuus
RO	Standard de conector pentru ancorare	Standard de harnășament	Standard pentru conectori	Rezistența structurii
PL	Norma dotycząca urządzeń kotwiczących	Norma dotycząca uprzęży	Norma dotycząca łączników	Norma dotycząca struktury
CS	Kotvicí spojka, norma	Postroj, norma	Spojky, norma	Konstrukční pevnost
HU	Rögzítési csatlakozó szabványa	Heveder szabványa	Csatlakozók szabványa	Szerkezeti szilárdság
BG	Стандарт за конектора на обезопасителната точка	Стандарт за коланите	Стандарт за конекторите	Якост на конструкцията
SK	Štandardný ukotvovací konektor	Štandardný popruh	Štandardné konektory	Pevnosť konštrukcie

Production control phase	Notified bodies
INSPEC Certification Services, 56 Leslie Hough Way, Greater Manchester, M6 6AJ, UK.	EN 360: SATRA Technology Centre Ltd, Wyndham Way, Kettering, Northamptonshire NN16 8SD, UK. Number 0321.
FR Phase de contrôle de la production	Organismes notifiés
DE Produktionsüberwachungsphase	Benannte Stellen
NL Productiecontrole fase	Aangemelde instanties
DA Produktionskontrollfase	Bemyndigede organer
NO Produksjonskontrollfase	Kontrollorganer
SV Tillverkningskontrollfas	Anmälda organ
ES Fase de control de producción	Organismos notificados
IT Fase di controllo del prodotto	Enti notificati
PT Fase de controlo de produção	Organismos notificados
FI Tuotteen tarkastusvaihe	Viranomaiset
RO Faza de control a producției	Organisme înștiințate
PL Etap kontroli produkcji	Jednostki notyfikowane
CS Fáze kontroly výroby	Notifikované osoby
HU Gyártásellenőrzési fázis	Bejegyzett testületek
BG Фаза “Производствен контрол”	Уведомени органи
SK Fáza výrobnjej kontroly	Oboznámené orgány

Table 2 Materials
 Tabell 2 Materialer
 Таулуқко 2 Материалер
 Таблица 2 Материали

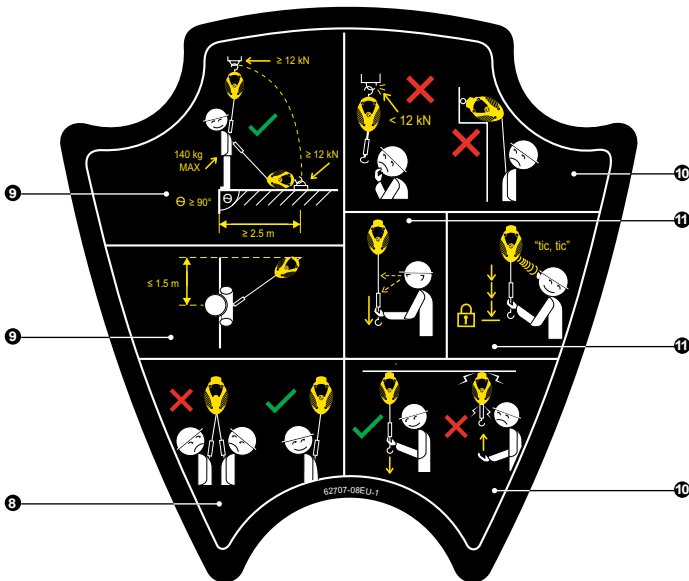
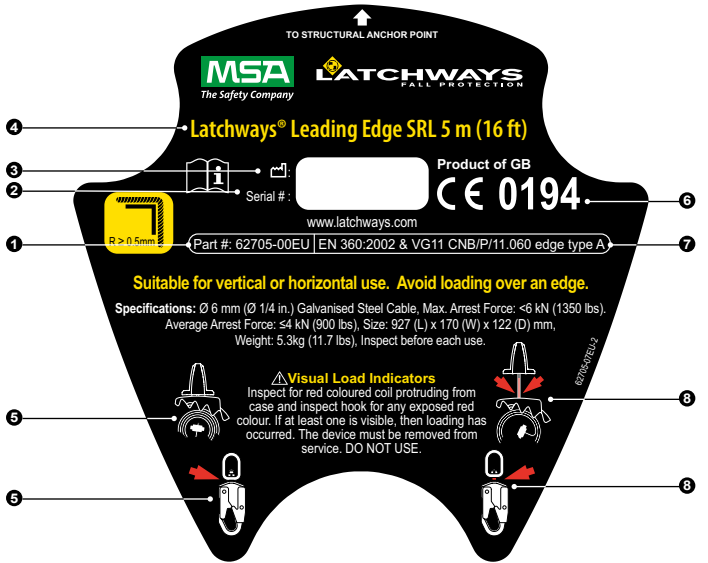
Tableau 2 Matériaux
 Tabell 2 Materialen
 Tabla 2 Materiales
 Tabela 2 Materiały
 Табулка 2 Материály

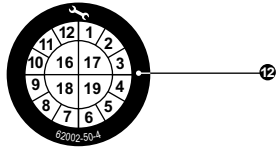
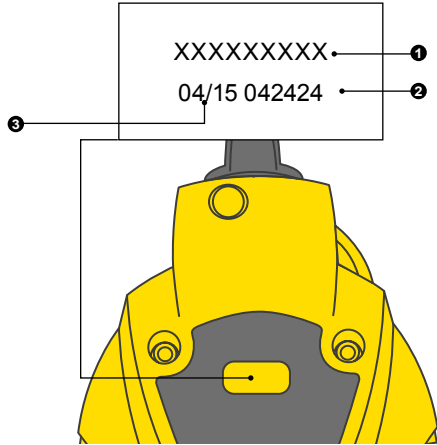
Table 2 Materialer
 Tabela 2 Materiais
 2. táblázat Anyagok

Component	Case	Drum	Chassis, pawls, locking mechanism, swivel, main spring	Lifeline	Connectors
	ST801	Aluminium	Stainless steel, ST801 and aluminium	Galvanised steel and polyester	Forged steel / stainless steel
FR	Botiere	Tambour	Châssis, cliquets, mécanisme de verrouillage, émerillon, ressort principal	Ligne de vie	Connecteurs
	ST801	Aluminium	Acier inoxydable ST801 et aluminium	Acier galvanisé et polyester	Acier forgé / acier inoxydable
DE	Gehäuse	Trommel	Chassis, Sperrklinken, Verriegelungs-mechanismus, Drehgelenk, Hauptfeder	Rettungsleine	Anschläge
	ST801	Aluminium	Edelstahl, ST801 und aluminium	Verzinkter Stahl und Polyester	Schmiedestahl / Edelstahl
NL	Behuizing	Trommel	Frame, pallen, vergrendelmechanisme, draaitoog, hoofdveer	Veiligheidslijn	Koppelingen
	ST801	Aluminium	Roestvrij staal, ST801 en aluminium	Gegalvaniseerd staalen polyester	Smeedstaal/ roestvrij staal
DA	Hus	Tromle	Chassis, paller, låsemekanisme, drejeled, hovedfjeder	Sikkerhedsline	Tilslutningsstykker
	ST801	Aluminium	Rustfrit stål, ST801 og aluminium	Galvaniseret stål og polyester	Smedestål / rustfrit stål
NO	Hus	Trommel	Ramme, sperrehake, svivel, låsemekanisme, hovedfjær	Livline	Koblinger
	ST801	Aluminium	Rustfritt stål, ST801 og aluminium	Galvanisert stål og polyester	Smidd stål / rustfritt stål
SV	Hölje	Trumma	Chassi, spärrhakar, låsmekanism, vridbart huvud, huvudfjäder	Livlina	Anslutningar
	ST801	Aluminium	Rostfritt stål, ST801 och aluminium	Galvaniserat stål och polyester	Härdat stål / rostfritt stål
ES	Carcasa	Tambor	Chasis, trinquetes, mecanismo de bloqueo, pieza giratoria, resorte principal	Línea de vida	Conectores
	ST801	Aluminio	Acero inoxidable, ST801 y aluminio	Poliéster y acero galvanizado	Acero forjado / acero inoxidable

IT	Componente	Alloggiamento	Tamburo	Telaio, denti, meccanismo di blocco, parte girevole, molla principale	Linea di vita	Connettori
		ST801	Alluminio	Acciaio inossidabile, ST801 e alluminio	Acciaio zincato e poliestere	Acciaio temprato/acciaio inossidabile
PT	Componente	Caixa	Tambor	Chassis, linguetas, mecanismo de bloqueio, articulação, mola principal	Linha de vida	Conectores
		ST801	Alumínio	Aço inoxidável, ST801 e alumínio	Aço galvanizado e poliéster	Aço forjado/aço inoxidável
FI	Osa	Kotelointi	Rumpu	Runko, salvat, lukitusmekanismit, kiertohaka, pääjousi	Köysi	Liittimet
		ST801	Alumiini	Ruostumaton teräs, ST801 ja alumiini	Galvanoitu teräs ja polyesteri	Taottu/ruostumaton teräs
RO	Componentă	Carcasă	Tambur	Șasiu, clichete de cuplare, mecanism de blocare, pivot, arc principal	Linie de siguranță	Conectori
		ST801	Aluminiu	Oțel inoxidabil, ST801 și aluminiu	Oțel galvanizat și poliester	Oțel forjat/oțel inoxidabil
PL	Część	Skrzynka	Bęben	Obudowa, zapadki, mechanizm blokujący, krętilik, sprężyna główna	Linka asekuracyjna	Łączniki
		ST801	Aluminium	nierdzewna, ST801 i aluminium	Stal ocynkowana i poliester	Stal kuta/nierdzewna
CS	Součást	Pouzdro	Buben	Rám, západky, blokováci mechanismus, otočný závěs, hlavní pružina	Záchranné lano	Spojky
		ST801	Hliník	Nerezavějící ocel, ST801 a hliník	Pozinkovaná ocel a polyester	Kovaná ocel / nerezavějící ocel
HU	Részegység	Ház	Dob	Váz, zárópecek, reteszelő mechanismus, forgógyűrű, fő rugó	Biztosítókötél	Csatlakozók
		ST801	Alumínium	Rozsdamentes acél, ST801 és alumínium	Horganyzott acél és poliészter	Kovácsolt acél/rozsdamentes acél
BG	Компонент	Корпус	Барабан	Рама, палци, блокиращ механизъм, шарнир, главна пружина	Спасително въже	Конектори
		ST801	Алуминий	неръждаема стомана, ST801 и алуминий	Галванизирана стомана и полиестер	Кована стомана/еръждаема стомана
SK	Komponent	Puzdro	Valec	Šasi, západky, zaistovaci mechanismus, otáčanie, hlavná pružina	Záchranné lano	Konektory
		ST801	Hliník	nehrdzavejúca ocel, ST801 a hliník	Galvanizovaná ocel a polyester	Kovaná ocel/nehrdzavejúca ocel

Table 3 - Product markings





- EN Important document – retain for future use**
- FR Document important : conserver pour utilisation future
- DE Wichtiges Dokumente - für zukünftige Einsichtnahme aufbewahren
- NL Belangrijk document – Bewaar het voor toekomstig gebruik
- DA Vigtigt dokument - gem til fremtidig brug
- NO Viktigt dokument - oppbevares for fremtidig bruk
- SV Viktigt dokument – spara för framtida bruk
- ES Documento importante. Debe guardarse como referencia futura
- IT Documenti importanti - conservare per uso futuro
- PT Documento importante - guardar para utilização futura
- FI Tärkeä asiakirja – säilytä myöhempää tarvetta varten
- RO Document important – a se păstra pentru o utilizare ulterioară
- PL Ważny dokument – zachować do wykorzystania w przyszłości
- CS Důležitý dokument – uchovávat pro budoucí použití
- HU Fontos dokumentum – őrizze meg későbbi használatra
- BG Важен документ – запазете за бъдеща употреба
- SK Dôležitý dokument – odložte si ho na budúce použitie