

WeDoLifting BJÆLKEKLO

BRUGSANVISNING

[DC.0.010 – DC.0.010DB-serien]



BEMÆRK: Alle de oplysninger, der rapporteres heri, er baseret på data, der er tilgængelige på tidspunktet for udarbejdelsen af denne brugsanvisning. Vi forbeholder os ret til at ændre vores egne produkter til enhver tid uden varsel. Læs betjeningsvejledningen omhyggeligt, før du bruger dette product. Opbevar altid en kopi af denne brugsanvisning. Hvis der stadig er tvivl, bedes du kontakte din leverandør.



Dette er sikkerhedssymbolet. Når du ser dette symbol i denne brugsanvisning, skal du være opmærksom på farlige situationer. Følg til enhver tid den anbefalede og sikre brugsanvisning.

INDHOLDSFORTEGNELSE

1. INDLEDNING	<u>SIDE 3</u>
2. SIKKERHEDSINSTRUKTIONER	<u>SIDE 4</u>
3. FORHÅNDSTJEK	<u>SIDE 6</u>
4. INSTALLATION	<u>SIDE 6</u>
5. BETJENING	<u>SIDE 7</u>
6. TEKNISKE OPLYSNINGER	<u>SIDE 8</u>
7. RESERVEDELSLISTE	<u>SIDE 9</u>
8. VEDLIGEHOLDELSE	<u>SIDE 10</u>
9. FEJLFINDING	<u>SIDE 10</u>
TILLÆG 1: KOPI AF AFLEDT TESTCERTIFIKAT	<u>SIDE 11</u>

1. INDLEDNING

WeDoLifting bjælkeklo overholder sikkerhedsfaktorerne og øvrige sikkerhedskrav iht. EU Maskindirektivet 2006/42/EF samt EN13155.


Illustrationer er til den generelle forståelse og kan afvige fra de faktiske versioner.

Denne brugsanvisning skal læses omhyggeligt og overdrages til enhver operatør inden brug. Denne brugsanvisning skal til enhver tid være tilgængelig på stedet.

WeDoLifting forbeholder sig ret til at ændre materialer eller design, hvis sådanne ændringer vil forbedre produktet. For korrekt brug af bjælkekloen skal brugsanvisning og reparationsinstruktioner følges. Misbrug, reparation af en uautoriseret person eller brug af ikke uoriginale reservedele vil annullere garantien bortfalde og kan føre til farlig drift. Eftersyn skal foretages hver 12. måned af en sagkyndig person.

2. SIKKERHEDSINSTRUKTIONER

a.

ADVARSEL	
	Ukorrekt betjening af WeDoLifting bjælkeklo kan være årsag til en potentielt farlig situation. Du bedes læse sikkerhedsanvisningerne omhyggeligt.


Bjælkekloen må kun anvendes af kvalificeret personale. Sørg for, at folk, der bruger dette produkt, er bekendt med korrekt betjening og kender alle sikkerhedskravene.

- b. Enhver person, der anvender bjælkekloen for første gang, skal kontrollere (inden brug), at han/hun fuldt ud har forstået alle sikkerhedskrav og metoder til sikker og effektiv brug.
- c. Til erhvervmæssige formål skal **WeDoLifting** bjælkeklo placeres under ansvar af en person, der er bekendt med de regler, der gældende, og som har beføjelse til at håndhæve anvendelsen af reglerne, når den ansvarlige ikke er operatøren.
- d. Operatøren skal bære og anvende de nødvendige personlige værnemidler, når bjælkekloen anvendes.
- e. Sørg for at overholde alle arbejdssikkerhedsbestemmelser for installation, vedligeholdelse og brug af udstyret.
- f. **WeDoLifting** bjælkeklo må kun monteres under betingelser, der sikrer brugerens sikkerhed i overensstemmelse med de forskrifter, der gælder for dens kategori.
- g. Sørg for at montere bjælkeklo på en bjælke, der har den nødvendige styrke til at understøtte den maksimale arbejdsbelastning (WLL), som er angivet på bjælkekloens typeskilt/etiket.
- h. Brug kun hejseudstyr, der har en nominel kapacitet, der er lig med eller mindre end bjælkekloens kapacitet. Vi anbefaler altid at bruge et hejseudstyr svarende til bjælkens og bjælkekloens kapacitet. Sørg altid for, at hejseudstyret og lastkæden er i god stand, så de ikke har tegn på slid, korrosion eller anden form for skade.
- i. Bjælkekloen skal være komplet med et typeskilt, der angiver WLL. Hvis ikke, skal bjælkekloen tages ud af drift og leverandøren skal kontaktes.
- j. **WeDoLifting** bjælkeklo er konstrueret til manuel betjening og må aldrig motoriseres.


- k. Før brug skal du sikre dig, at inspektion og vedligeholdelse er udført. Sørg for, at bjælkekloen er i synlig god stand.
 - l. **WeDoLifting** bjælkeklo må ikke anvendes, hvis vægten overskrider den bjælkekloens nominelle kapacitet. Dette er strengt forbudt, så beregn altid den vægt, der påføres bjælkekloen.
 - m. Under drift skal brugeren kontrollere og observere bjælkekloen samt sikre at der undgås kontakt med forhindringer.
 - n. Brug ikke bjælkekloen til at transportere eller løfte personer.
 - o. Brugeren bør aldrig blive distraheret af sine omgivelser og skal være koncentreret under anvendelsen. Løft aldrig byrden over mennesker eller lade bjælkekloen komme i kontakt med forhindringer.
 - s. Ved brug er det strengt forbudt at tillade personer i området.
 - q. Efterlad ikke bjælkekloen uden opsyn, når belastningen er fastgjort.
 - r. Modificer ikke bjælkekloen. Enhver demontering eller ændring er alene brugerens/ejerens ansvar.
 - s. **WeDoLifting** bjælkeklo kan betjenes ved omgivelsestemperaturer mellem - 10 °C og 50 °C.
 - t. **WeDoLifting** bjælkeklo er ikke egnet til brug under vand, i fugtige miljøer eller fareområder.
 - u. Når bjælkekloen ikke bruges, skal den opbevares korrekt på et tørt og rent sted. Utilgængelig for personer, der ikke har tilladelse til at bruge det.
 - v. Hvis der opdages fejl, skal du straks stoppe med at bruge bjælkekloen. Kontakt din leverandør.
 - w. Brug kun originale reservedele. Enhver reparation uden at kontakte en kvalificeret person er ejerens/brugerens ansvar.
 - x. I tilfælde af endelig skrotning af WeDoLifting bjælkeklo skal alle miljøbeskyttelsesbestemmelser, der gælder i brugslandet, overholdes.
 - y. Registrering og dokumentation af eftersyn og vedligeholdelse er ejerens/brugerens ansvar.
- WeDoLifting** bjælkeklo skal efterses minimum hver 12. Måned

Hvis du har andre spørgsmål, bedes du kontakte din leverandør.

3. FORHÅNDSKONTROL

ADVARSEL	
	<p>a. Kontroller bjælkekloen for slid, revner eller enhver anden form for skade. Hvis det opdages, skal du tage bjælkekloen ud af brug og kontakte din leverandør.</p> <p>b. Brug aldrig en bjælkeklo som er beskadiget.</p> <p>c. Sørg for, at alle dele er på plads.</p> <p>d. Foretag ingen ændringer på bjælkekloen.</p> <p>e. Sørg for, at bjælkekloen har den korrekte kapacitet og bredde.</p> <p>f. Brug kun hejseudstyr, der har samme eller mindre kapacitet end bjælkekloen.</p> <p>g. Beregn altid belastningen inden løft.</p> <p>h. Informer altid alle, når bjælkekloen tages i brug.</p> <p>Hvis du har spørgsmål, bedes du kontakte din leverandør.</p>


4. INSTALLATION

ADVARSEL	
	<p>Forkert installation af WeDoLifting bjælkeklo kan skabe en potentielt farlig situation, som hvis det ikke undgås, kan resultere farlige situationer. Læs sikkerhedsinstruktionerne omhyggeligt.</p>

- a. Mål den faktiske bjælkebredde.
- b. Monter bjælkekloen i henhold til bjælkebredden ved at dreje håndtaget med uret.
- c. Sørg for, at det er strammet godt inden brug!


5. BETJENING

a. Brug

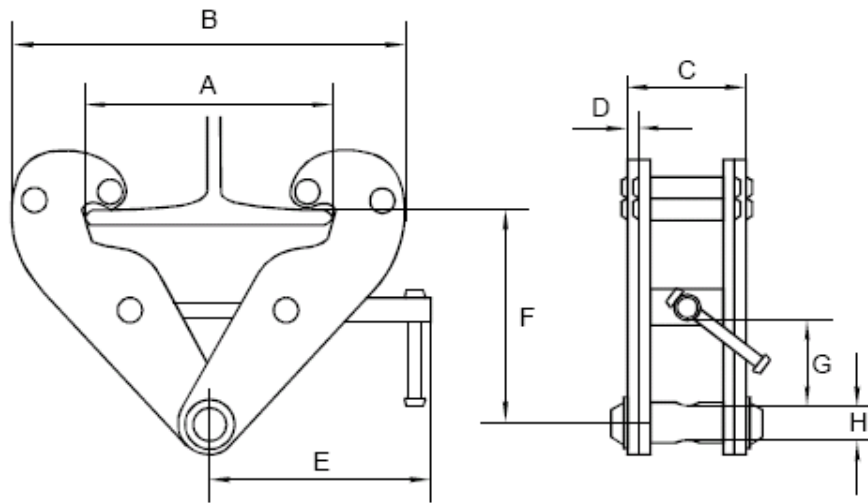
advarsel	
	Forkert betjening af en bjælkeklo kan skabe en potentielt farlig situation. Læs sikkerhedsinstruktionerne omhyggeligt.

WeDoLifting bjælkekløer sikkert. Sørg for, at bjælkekloen har den korrekte kapacitet til den last, der løftes, og at bjælken ikke beskadiges af overbelastning.

- b. Sørg for, at bjælkekloen er monteret korrekt over tyngdepunktet for det emne, der løftes, og sørg for, at den ikke udsættes for sidebelastning.
- c. Før du løfter en byrde, skal du sikre dig, at bjælkekloen/spindlen er blevet strammet til, og at eksempelvis taljen er monteret korrekt i bjælkekloens øje.
- d. Brug kun hejseudstyr, der har en nominel kapacitet, der er lig med eller mindre end bjælkekloens kapacitet. Vi anbefaler altid at bruge et hejseudstyr svarende til bjælkens og bjælkeklemmens kapacitet. Sørg altid for, at hejseudstyret og lastkæden er i god stand, så de ikke har tegn på slid, korrosion eller anden form for skade.
- e. Med hensyn til inspektion og vedligeholdelse efter idriftsættelse skal du sørge for, at bjælkekloen holdes rene, og at bevægelige dele smøres. **WeDoLifting** bjælkeklo skal efterses minimum hver 12. måned

ADVARSEL	
	I tilfælde af en blokeret kæde eller anden funktionsfejl i hejseudstyr. Stop straks manøvren uden at forsøge yderligere handlinger. Opsæt straks en sikkerhedszone omkring hejset og direkte under lasten for at forhindre uautoriserede personers adgang. Tilkald det nødvendige personale.

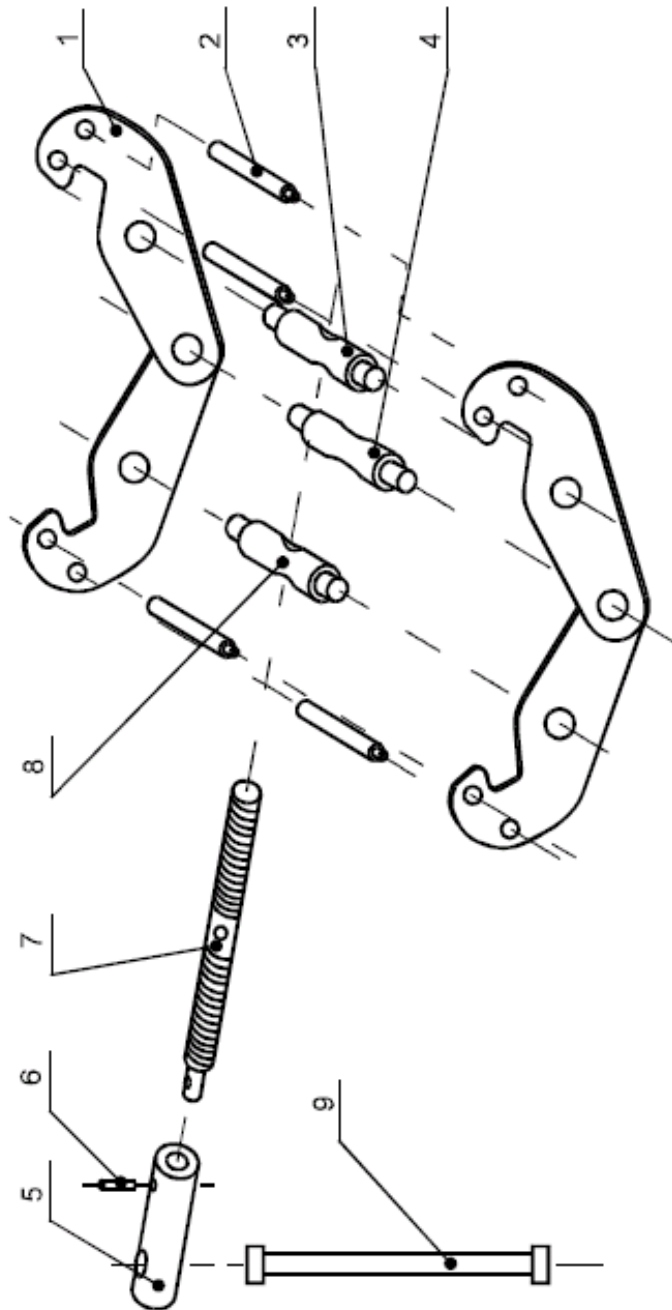
6. SPECIFIKATIONER



WLL	Vægt Kg.	Justerbar bjælkebredde mm	A Max mm	B		C mm	D mm	Og mm	F		G mm	H mm
				Min. mm	Max mm				Min. mm	Max mm		
1	3.5	75-220	260	180	360	64	5	215	102	155	25	22
2	4.5	75-220	260	180	360	74	6	215	102	155	25	22
3	9.5	80-320	354	235	490	103	8	260	140	225	45	24
5	11.0	80-320	354	235	490	110	10	260	140	225	45	28
10	16.0	90-320	365	320	505	120	12	280	170	235	50	40
20	39.6											

7. LISTE OVER RESERVEDELE

BEAM CLAMP SPARE PARTS



1. Side plate	2. Stay	3. Lever thread spindle	4. Equalizer pin
5. Lever handle link cover	6. Socket head cap screw	7. Screw mandrel	8. Dexter thread spindle
9. Handle			

8. VEDLIGEHOLDELSE

- a. Vedligeholdelseskrav afhænger af brugen af produktet. En kontrol og eftersyn skal foretages af en kompetent person minimum hver 12. måned. Brugeren/ejeren er ansvarlig for at dokumentere dette eftersyn.
- b. Kontroller regelmæssigt bjælkekloen for slid, skader, deformation, revner og eventuelle defekter, der kan forårsage fare.
- c. Hvis der konstateres nogen af ovenstående fejl, skal bjælkekloen tages ud af drift og efterses af en kompetent person.
- d. Brug kun originale reservedele.

9.FEJLFINDING

FEJL	ÅRSAG OG FORKLARING	LØSNING
Bjælkekloen er løs og bevægelige.	Spindelbjælkekloen strammer ikke tilstrækkeligt	Stram spindlen ved at dreje håndtaget.
Kan ikke montere bjælkekloen til den ønskede bjælke profil.	1. Bjælkebredden er for stor 2. Spindel fungerer ikke korrekt.	1. Vælg den korrekte bjælkeklo i henhold til bjælkebredden. 2. Erstat bjælkekloen, kontakt leverandør



Typeindstillings- og udskrivningsfejl reserveres. Alle rettigheder forbeholdes. Ingen del af denne publikation må gengives uden forudgående skriftligt samtykke fra **WeDoLifting**