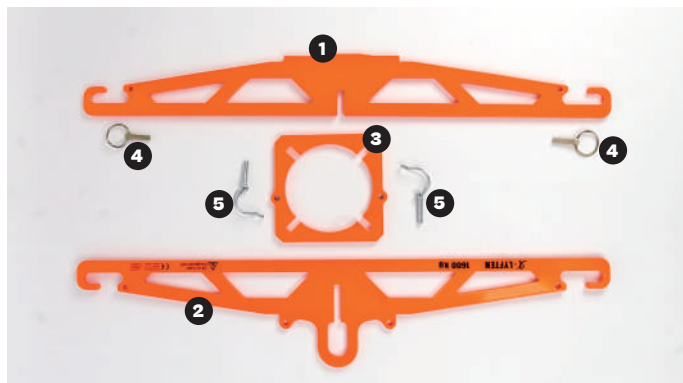


X-2500

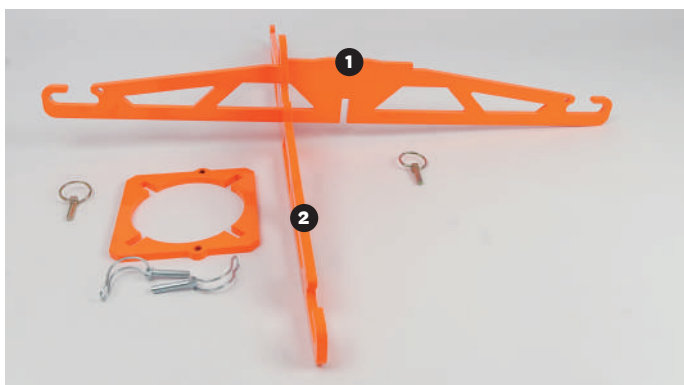
Brugsanvisning



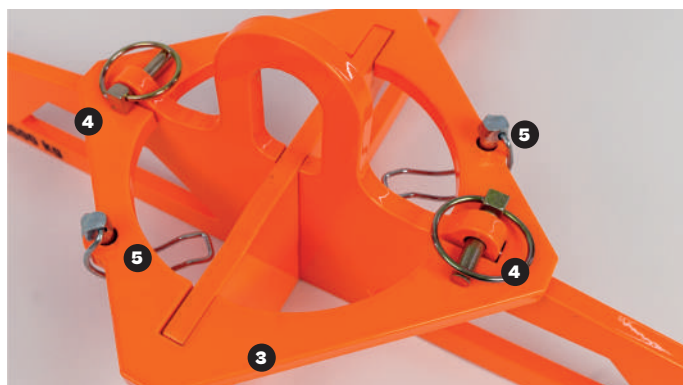
Billedet ovenfor viser, hvornår løfteåget er samlet til transport som en flad pakke. Alle tre dele holdes sammen ved hjælp af fire stifter.



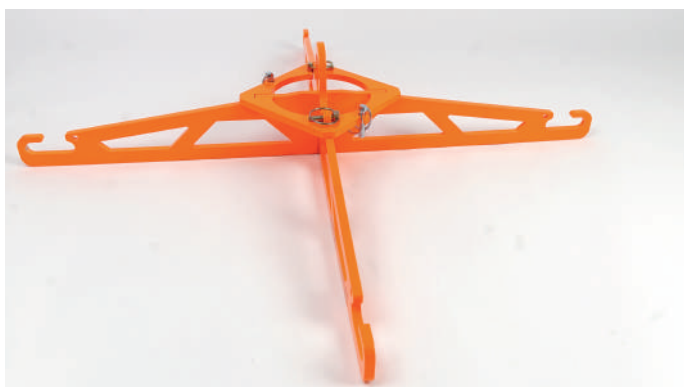
Fjern de fire splittappe for at adskille løfteåget. Løfteåget består af:
2 løftearme (del 1 og 2)
1 låsering (del 3)
4 stk stifter (2 stk af del 4 og 2 stk af del 5)



Før del 1 gennem den midtermonterede åbning i del 2. Sørg for, at de går i indgreb.



Brug splittappe (del 5) til at låse del 3 til del 1 og 2. Sæt de to andre splittappe (del 4) ind i de resterende huller på del 3 for ikke at miste dem.



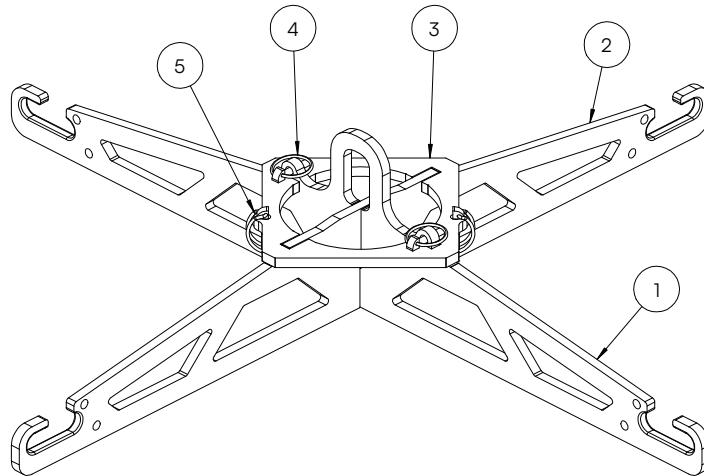
Operatøren er ansvarlig for løbende vedligeholdelse og inspektion af løfteudstyret før hvert løft. Hvis der er opstået synlige skader på løfteudstyret, skal det straks tages ud af brug.

For at løfte en big bag, palle eller andet gods betjenes maskinen eller kranen, så X-2500 er placeret lige over godset. Operatøren kan derefter træde big bagens løkker eller løftestropper på X-2500's kroge og starte liften.

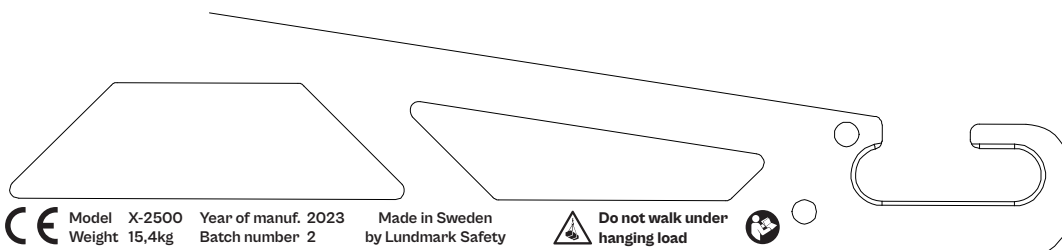
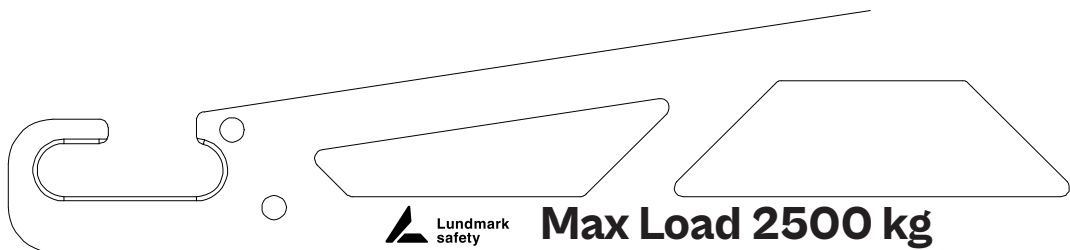
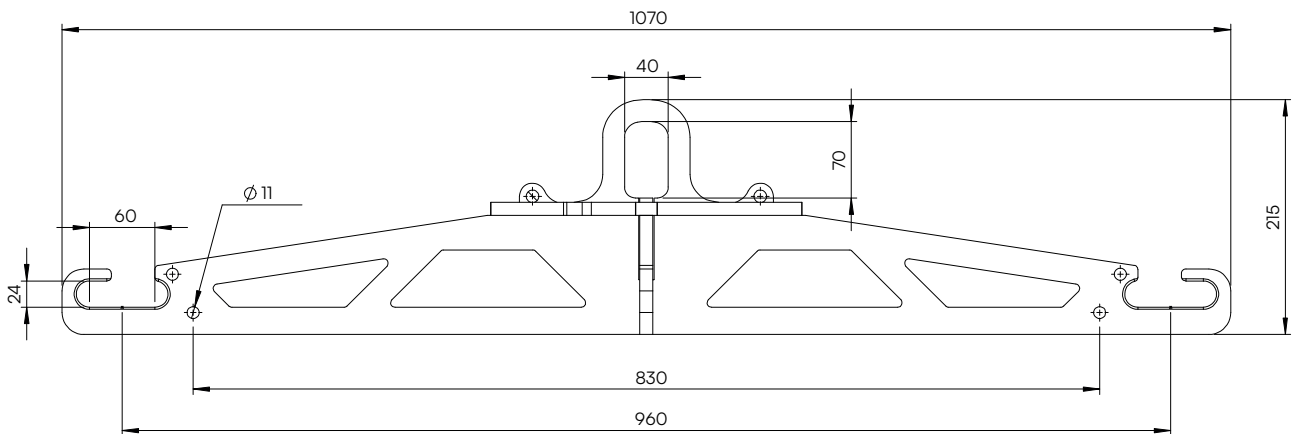
Når du løfter pallen, skal du bruge 4 lige lange stropper i hvert hjørne af pallen. Tjek stropeløkkerne før løft, forspænd og påfør om nødvendigt en knude.

Operatøren er også ansvarlig for, at personer i nærheden holder en sikker afstand ved løft.

Teknisk data



| | | | | | | | | |
|-------------------------------|--|------|-------|------------|----------|-----------------|-------------|-----------|
| Model X-2500 | | 5 | 2 | X-2500-005 | - | - | Ø 9,5 mm | - |
| | | 4 | 2 | X-2500-004 | - | - | Ø 9,5 mm | - |
| | | 3 | 1 | X-2500-003 | Stål | 1.0045 (S355JR) | t = 12.0 mm | 1.9 |
| | | 2 | 1 | X-2500-002 | Stål | 1.0045 (S355JR) | t = 12.0 mm | 6.4 |
| | | 1 | 1 | X-2500-001 | Stål | 1.0045 (S355JR) | t = 12.0 mm | 6.8 |
| | | Pos. | Antal | V.nr | Material | Material | Dim | Vægt (kg) |



UK
CA

CE

Model X-2500 Year of manuf. 2023
Weight 15,4kg Batch number 2

Made in Sweden
by Lundmark Safety

Do not walk under hanging load



Anvendelsesformål

Dette produkt er beregnet til at blive brugt til at gøre tunge løft med kraner sikrere og med bedre kvalitet. Nogle eksempler på varer er big bags, paller, tømmerpakker med videre. Læs brugsanvisningen omhyggeligt for at sikre, at løfteudstyret er installeret korrekt.

Vedligeholdelse

Før hver brug er det operatørens ansvar at inspicere og sikre at løfteudstyret er ubeskadiget, og at markeringerne på løfteudstyret er intakte og læsbare. Hvis løfteudstyret har synlige skader, skal det straks tages ud af drift.

Sikkerhedsbestemmelser

Gå ikke under hængende byrder.

Brug fire lige lange og fulde stropper.

Tjek stropløkkerne før løft, forspænd og påfør om nødvendigt en knude.

Læs denne brugsanvisning omhyggeligt, og sørg for, at du forstår alt, før du bruger produktet.

Vi anbefaler ikke at bruge en løftevinkel på stropperne højere end 20 grader.



Personligt sikkerhedsudstyr

Vi anbefaler, at der anvendes beskyttelsehandsker, sikkerhedshjelm, sikkerhedsbriller og sikkerhedssko ved håndtering af vores løfteudstyr.



Beskrivelse

X-2500 er en krydsløftebjælke til stationære og mobile kraner, for eksempel kranbiler. Den lave vægt og det modulære design gør det både enkelt og ergonomisk at transportere og bruge X-2500.

Kapacitet

2500 kg

Statisk testfaktor: 1,5

Mål samlet

Længde 107,0 cm, bredde 107,0 cm, højde 21,5 cm.

Mål foldet

Længde 107,0 cm, bredde 7,0 cm, højde 21,5 cm.

Vægt

15,4 kg

CE og UKCA mærkning

Validering udført af Research Institute of Sweden i marts 2023.

Maskindirektivet 2006/42/EG

ISO 14121-2:2012 Safety of Machinery — Risk assessment

ISO 12100:2010 Safety of Machinery — General principles for design

